

Four électrique



CE

CFE 505 CT - Four électrique à convection forcée 5 niveaux au pas de 60 mm.

- Habillage inox, structure et moufle intérieur étanche en acier inoxydable.
- Parois à bossages.
- Porte à hublot double verre.
- Charnière à droite (à gauche sur demande, avec supplément).
- Puissance 2,5 kW – Fonction gril ventilé 2,4 kW
- Thermostat et voyant de contrôle, minuterie électrique
- Alimentation 230 V monophasé.
- Dimensions intérieures : L.400 – P.400 – H.370 mm.
- Livré avec 2 grilles fil.

CFE 505 CT

L 500 - P 650 - H 670

CES 505 - Etuve pour four CFE 505 CT.

- Voir fiche technique CES505

CES 505

L 500 - P 650 - H 900

SF 500 - Support pour four CFE 505 CT.

- Réalisé en tube inox de 40 x 40 avec pieds réglables en hauteur.
- Peut recevoir en option les échelles support pour 8 grilles.

SF 500

L 500 - P 625 - H 900

ECH 500 - Echelles pour support.

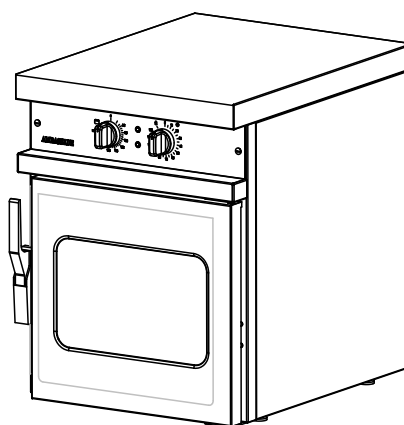
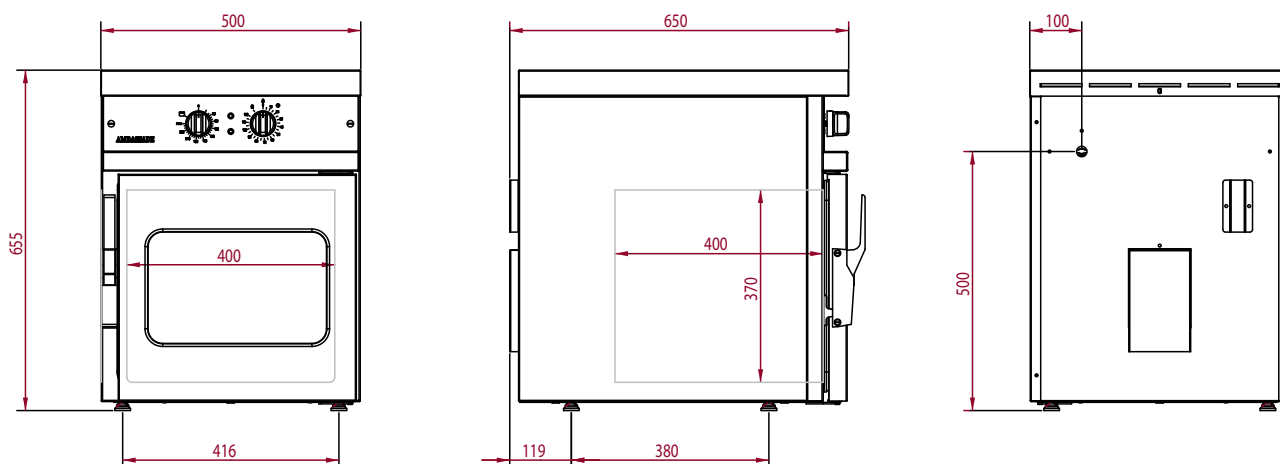
- 8 niveaux au pas de 65 mm.

AMBASSADE
DE BOURGOGNE

La Cuisson des Chefs.

Four électrique à convection forcée

CFE 505 CT



Les fours à convection forcée

Ils deviennent indispensables dès que plusieurs préparations doivent être cuites en même temps sur plusieurs niveaux. La cuisson s'obtient grâce à la circulation d'air chaud produite par une turbine située sur un élément chauffant au contact duquel il se réchauffe.

Ce système a de nombreux avantages :

- rapidité de mise à température,
- économie d'énergie (par rapport à un four statique) -
- homogénéité de la chaleur produite par la circulation d'air (ce qui permet de cuire de façon régulière sur plusieurs niveaux, en rôtisserie comme en pâtisserie). Pratiques et robustes avec leur porte à hublot double verre, leurs voyants témoins, leur tableau de commande clair permettant une sélection rapide et leur très haute isolation thermique, les fours à convection forcée sont conçus pour faciliter le travail du chef.

Capacités de production

CFE 505 CT	Thermostat °C	Par tournées en kg pièces ou rations	Chargement par niveau	Nombre de niveaux
Fonds de tartelette ø 70	180	100	20	5
Croissants	200	27	9	3
Bouchées à la reine ø 70	200	60	20	3
Quiche ø 70	180	54	18	3
Génoise	170	3	1	3
Poulet 4/4	180	6	3	2
Rosbeef	240	8 kg	4 kg	2
Rôtis de porc ou de veau	180	8 kg	4 kg	2
Tomates farcies	180	36	12	3



La Cuisson des Chefs.

