

Foyer électrique



CME 840 VTR.



4 foyers radiants.

- Table vitrocéramique.
- 1 foyer carré 3,5 kW, 300 x 300 mm.
- 1 foyer rond Ø 140 mm de 1,2 kW.
- 1 foyer rond Ø 210 mm de 2,1 kW.
- 1 foyer rond Ø 210 mm de 1,4/2,1 kW.

Echelles supports permettant l'aménagement de l'armoire en rangement de platerie gastronomique 2/1 sur 4 niveaux.

CME 840 VTR L 800 - P 650 - H 900

Echelles supports permettant l'aménagement de l'armoire en rangement de platerie gastronomique 2/1 sur 5 niveaux avec espacement de 68 mm.

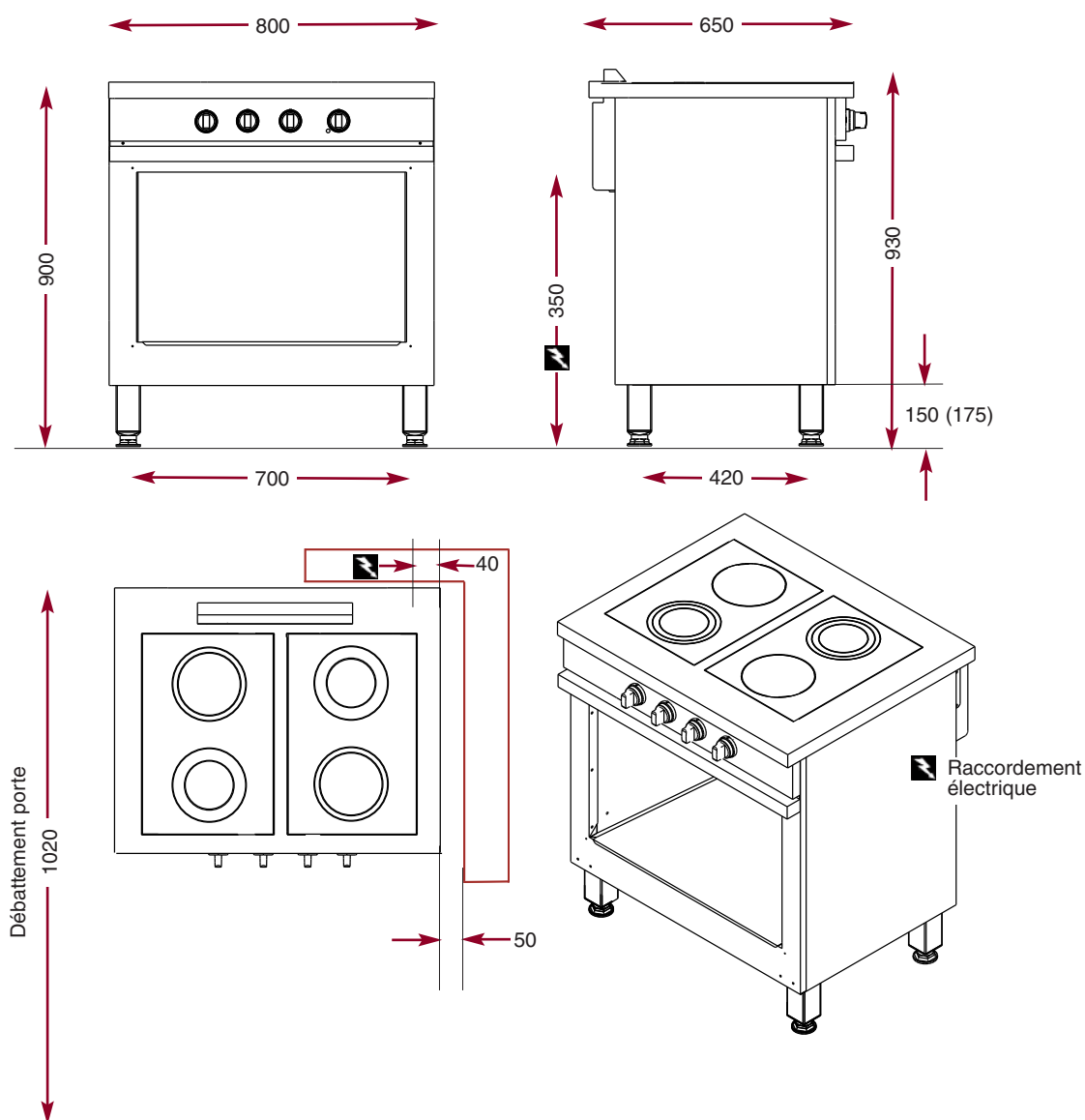
ECH 805

Option portes.

CPM 800

4 Foyers radians

CME 840 VTR



La Cuisson des Chefs.

N° 40 bis - 2