



CME 420 E.



2 plaques électriques.

- 2 plaques 2 kW, ø180 mm.
- Puissance totale : 4 kW.
- Alimentation 230 V mono.
- 400 V sans neutre en option avec supplément.
- Livré sans échelles.
- Baie libre.

CME 420 E L 400 - P 650 - H 900

Option armoire chauffante : comprenant échelles et une grille fil.
Porte avec contre-porte isolée.
Puissance de l'élément chauffant : 1 kW.
Alimentation 230 V / 400 V + N+ T

OAC 400

Option portes.

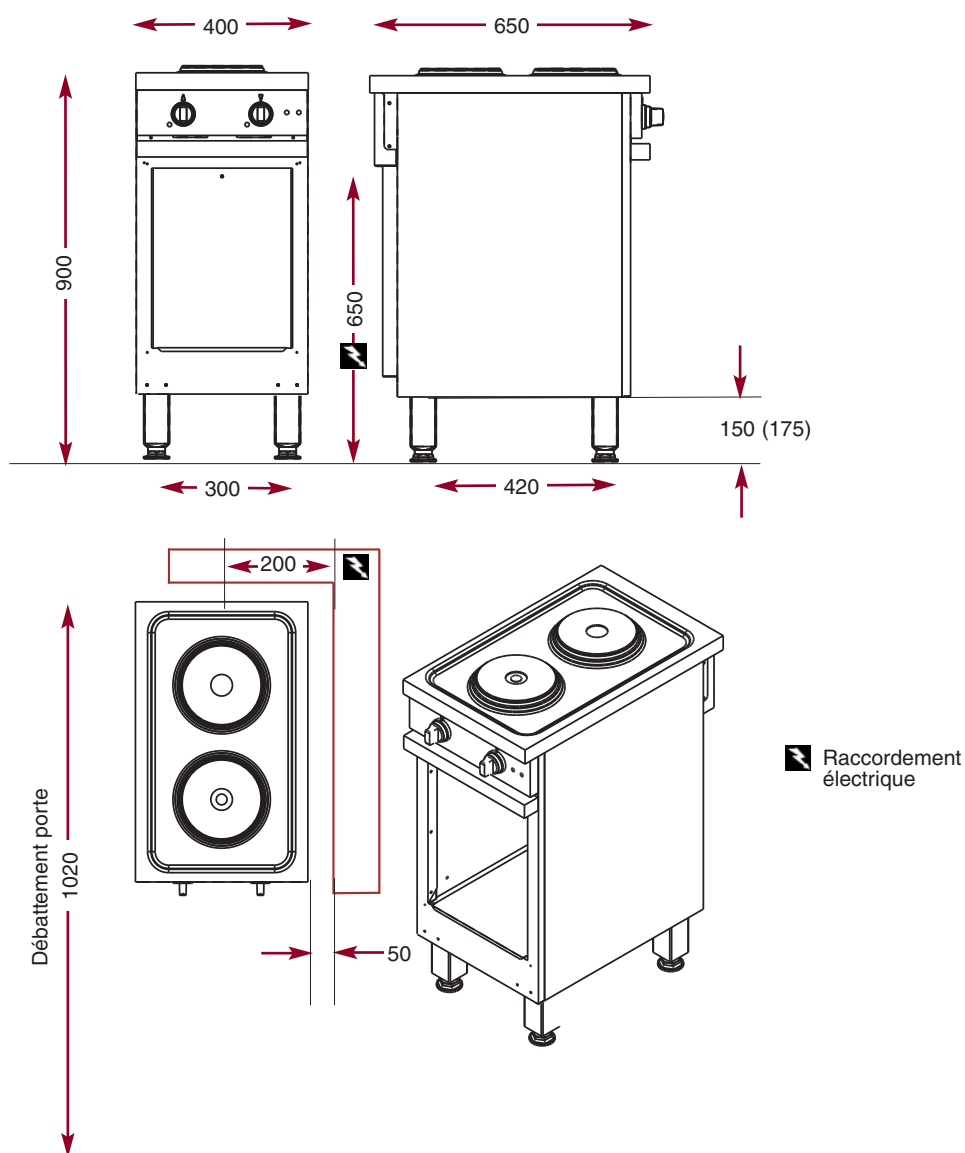
CPM 400

Echelles supports permettant l'aménagement de l'armoire en rangement de platerie gastronomique 1/1 sur 3 niveaux avec espacement de 100 mm.

ECH 400

2 plaques électriques

CME 420 E



La Cuisson des Chefs.

N° 37 - 2