



## CMA 801 BCFG.



### Bac du chef.

- Bac à gauche.
- Dimensions du bac : 400 x 400 mm.  
Profondeur : 250 mm.
- Ecoulement : ø 1"5.
- Portes.
- Siphon avec diamètre ø 1"5.
- Livré sans robinetterie.
- Diamètre fixation robinetterie ø 50 mm.

CMA 801 BCFG L 800 - P 650 - H 900

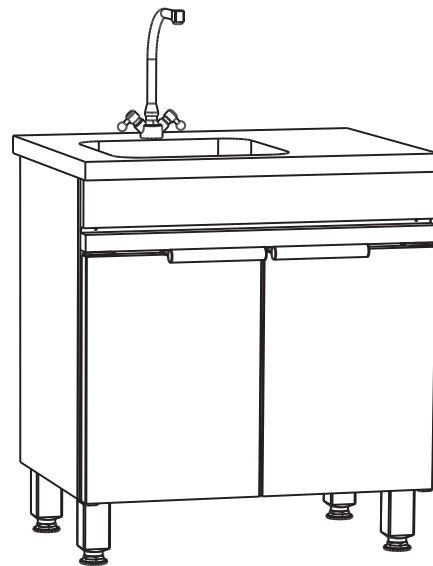
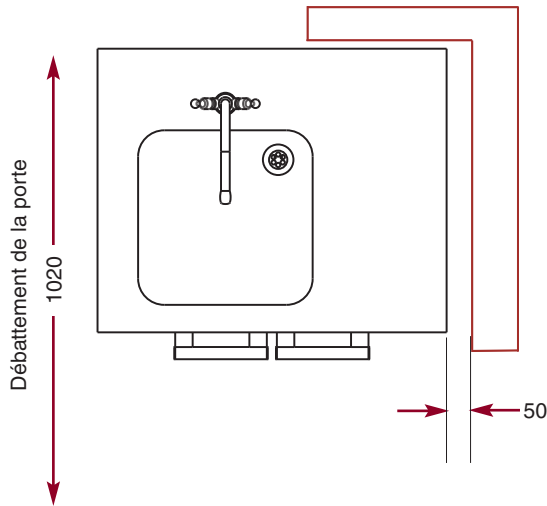
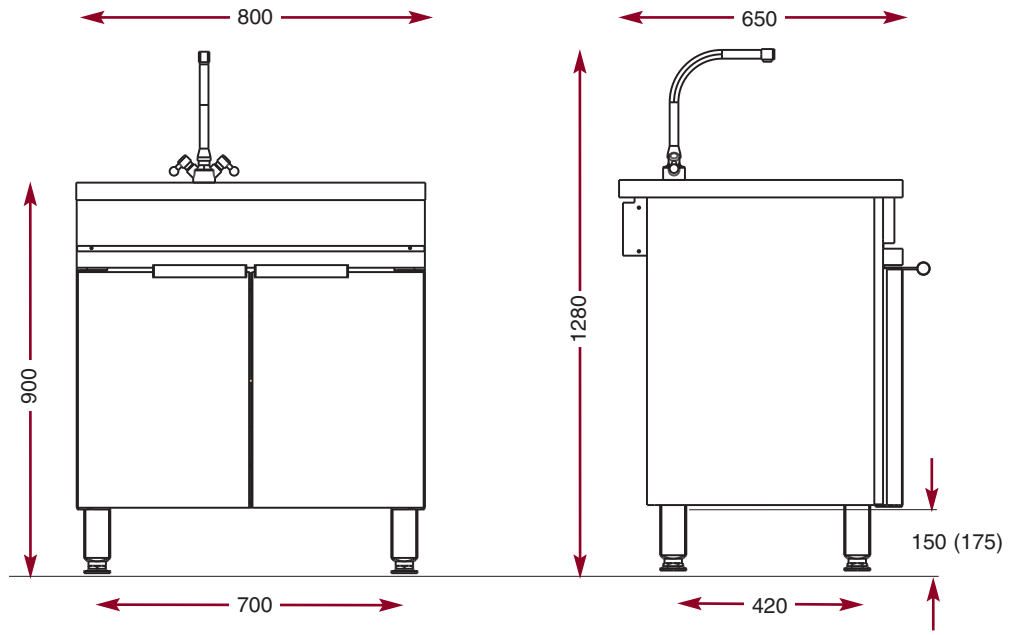
### Option robinetterie.

- Robinet mélangeur tête céramique.

OR 001

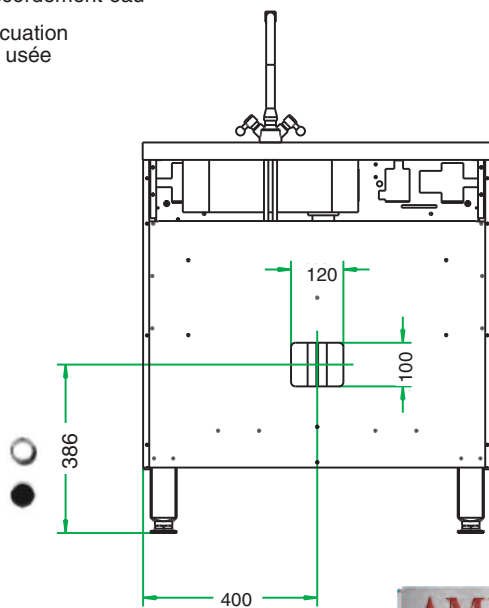
# Bac à gauche

# CMA 801 BCFG



\*Robinetterie en option.

- Raccordement eau
- Évacuation eau usée



**AMBASSADE**  
DE BOURGOGNE

N° 31 - 2

La Cuisson des Chefs.