



CMG 830 CF



Plaque coup de feu

- Plaque fonte 400 x 500 avec tampon amovible.
- 2 brûleurs de 3 kW.
- Sécurité par thermocouple sur tous les brûleurs.
- Baie libre.

CMG 830 CF

L 800 – P 650 – H 900

- Echelles supports permettant l'aménagement de l'armoire en rangement de platerie gastronomique 2/1 sur 5 niveaux avec espacement de 68 mm.

ECH 805

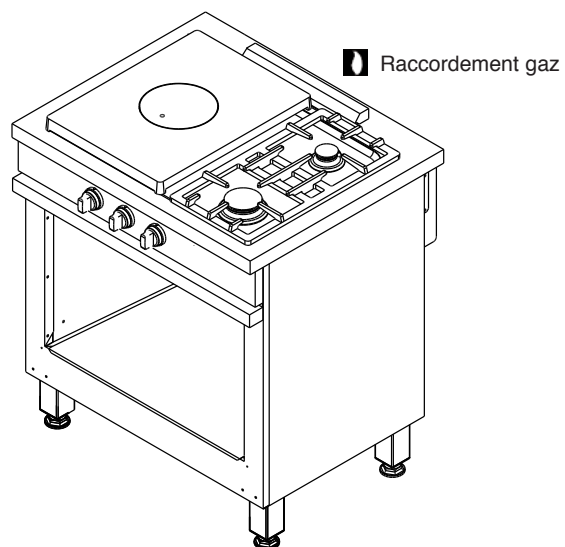
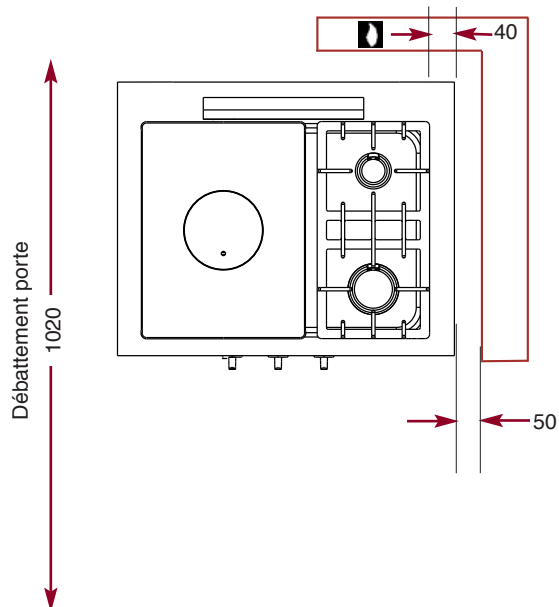
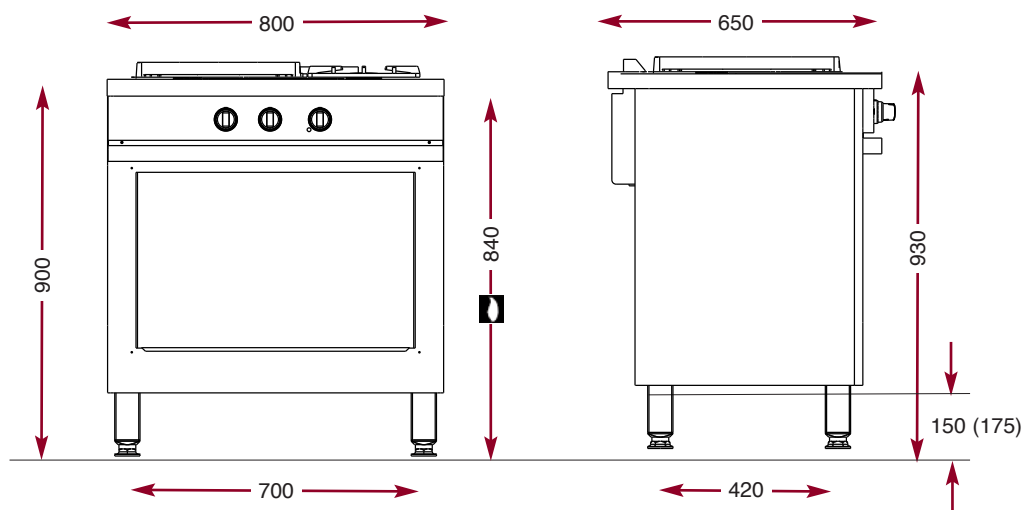
- Option portes

CPM 800

OAC 800

2 feux vifs, 1 plaque coup de feu

CMG 830 CF



AMBASSADE
DE BOURGOGNE

La Cuisson des Chefs.