



CMG 420 R

2 feux vifs 4 kW

- 2 brûleurs 4 kW sous grille fonte.
- Sécurité par thermocouple.
- Baie libre.
- Livré sans échelles.



CMG 420 R

L 400 - P 650 - H 900

- Option allumage électrique sur tous les brûleurs

SAE

- Echelles supports permettant l'aménagement de l'armoire en rangement de platerie gastronorme 1/1 sur 3 niveaux avec espacement de 100 mm.

ECH 400

GR 2

Plaque grillade nervurée



- Les plaques grillades nervurées se posent au dessus de 2 feux vifs.

GR 2

L 210 - P 510

- Option armoire chauffante

OAC 400

GL 2

Plaque grillade lisse



- Les plaques grillades lisses se posent au dessus de 2 feux vifs.

GL 2

L 210 - P 500

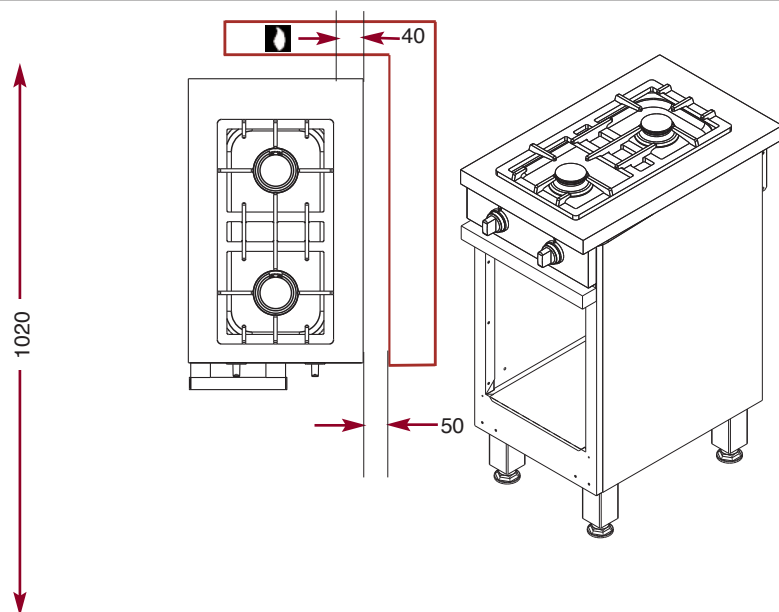
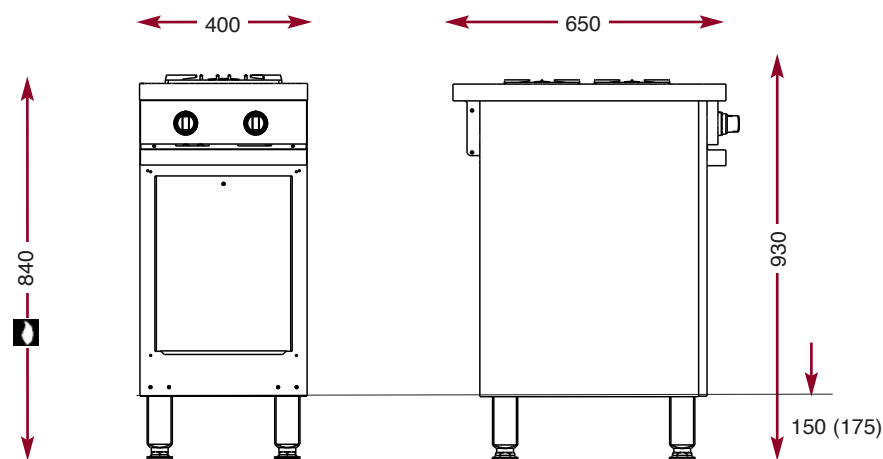
- Option porte

CPM 400



2 feux vifs 4 kW

CMG 420 R



 Raccordement gaz

AMBASSADE
DE BOURGOGNE

La Cuisson des Chefs.