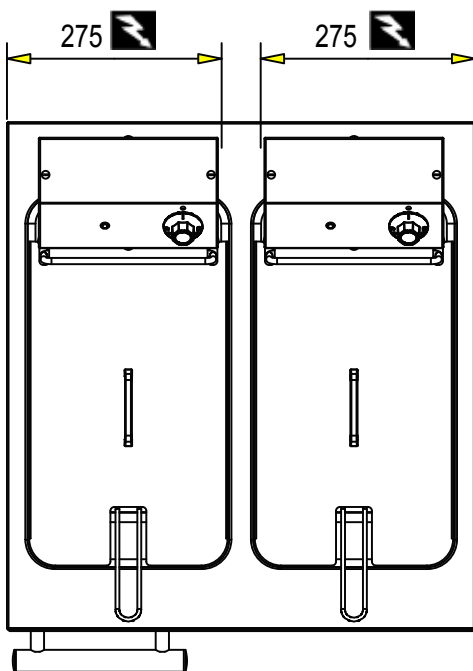
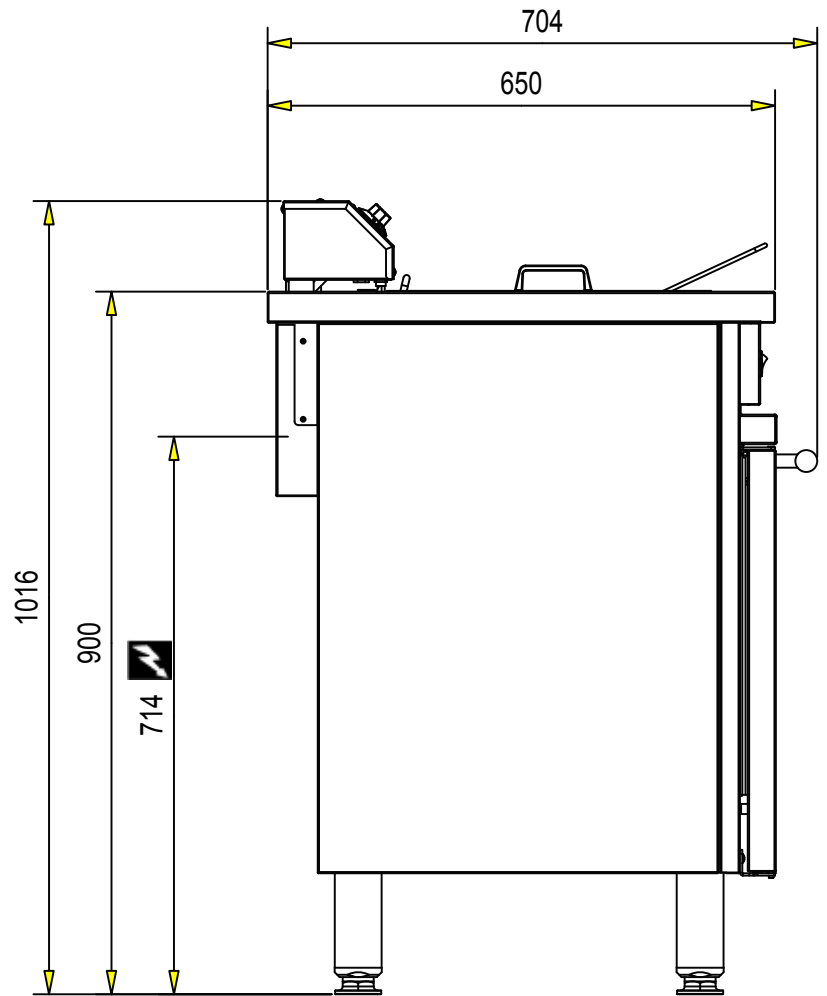
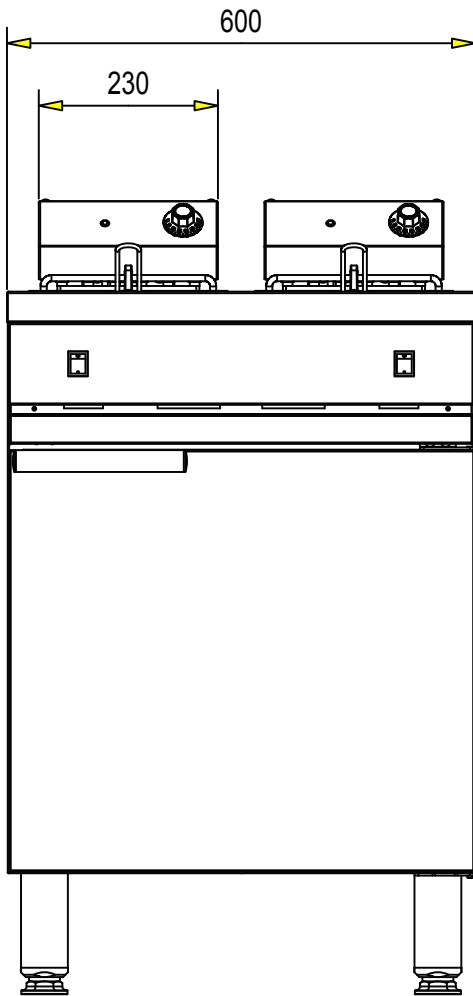



«CME 628 FRI»

MANUEL GENERAL



MANUEL GENERAL	1
DESCRIPTION TECHNIQUE	4
AVERTISSEMENTS	5
MANUEL D'INSTALLATION	7
ELECTRICITE	9
INTERVENTIONS	11
MANUEL D'UTILISATION	13
UTILISATION FRITEUSES	15
NETTOYAGE	16



 Raccordement électrique, sur bornier au dos de l'appareil

CME 628 FRI

Friteuses électriques

CONSTRUCTION	Carrosserie	Acier inoxydable
	Table	Acier Z7CN 18.10
	Cuve	Inox
	Façade	Acier Z8C17
	Placard	Aluzinc AZ 150
	Arrière	Aluzinc AZ 150
	Poids Brut	50 kg
	Poids Net	40 kg
	Colissage	Carton/ palette bois

- Dimension (L x P x H) : 600 x 650 x 900 mm.
- Cuve inox emboutie, fixe à zone froide.
- Vanne de vidange.
- Thermostat 60/ 180°.T
- Thermostat de sécurité.
- Blocs résistances amovibles.
- Commutateur Marche/ Arrêt.

Puissance :

- 2 x 7,5 kW soit une puissance totale de 15 kW.

Volume :

- 2 x 8 litres.

Capacité de chargement :

	Frites surgelées *			Frites fraîches *		
	Temps de cuisson en min	Production horaire en kg	Nombre de rations	Temps de cuisson en min	Production horaire en kg	Nombre de rations
CME 628 FRI	5'30"	29,0	170	4'30"	33,0	188

* Blanchies puis dorées en continu, valeurs données à titre indicatif

Raccordement électrique :

- Alimentation : 400 V 3~50 Hz + T/E.

Accessoires :

- Bac récupérateur.
- 2 grands paniers à frites.

Option :

- Alimentation 230 V 1N 50 Hz + T/E (sur demande).



RECEPTION

Déballer, vérifier le bon état de l'appareil. En cas d'avaries, signifier les réserves sur le bordereau de livraison, les confirmer, au plus tard sous 48 heures, par lettre recommandée avec accusé de réception auprès du transporteur.

Avant toute utilisation, il est impératif d'enlever toute les protections plastiques intérieures et extérieures sous peine de dommages irréversibles aux différentes parties de l'appareil.

INSTALLATION ET UTILISATION

AVANT TOUTE INSTALLATION ET UTILISATION DE CET APPAREIL, IL EST NÉCESSAIRE DE CONSULTER CETTE NOTICE, AVEC UNE ATTENTION PARTICULIÈRE À ACCORDER AUX POINTS SUIVANTS :

- RACCORDEMENT
- UTILISATION

INSTALLER IMPÉRATIVEMENT SOUS UNE HOTTE D'EXTRACTION. SI CET APPAREIL DOIT ÊTRE MIS EN PLACE PRÈS D'UN MUR, D'UNE CLOISON, D'UN MEUBLE, DE BORDURES DÉCORATIVES. IL EST RECOMMANDÉ QUE CEUX -CI SOIENT FAITS D'UN MATÉRIAU NON COMBUSTIBLE. SI CE N'EST PAS LE CAS, ILS DOIVENT ÊTRE RECOUVERTS D'UN MATÉRIAU APPROPRIÉ, BON ISOLANT THERMIQUE NON COMBUSTIBLE. UNE ATTENTION TOUTE SPÉCIALE ÉTANT ACCORDÉE AUX RÉGLEMENTATIONS DE PRÉVENTION DES INCENDIES.

IL EST FORTEMENT DÉCONSEILLÉ D'INSTALLER UNE FRITEUSE À CÔTÉ D'UN CUISEUR À PÂTES, D'UN BAIN MARIE OU D'UNE GRILLADE.

INTERVENTIONS

Toute installation, intervention ou dépannage sur cet appareil doit être effectuée par un installateur qualifié.

«CME 628 FRI»

MANUEL D'INSTALLATION

L'installation doit se faire selon les règles de l'art conformément aux instructions contenues dans cette notice et les règlements en vigueur dans le pays d'installation.

Ce manuel sera remis à l'utilisateur après installation.



L'installation doit se faire selon les règles de l'art, conformément aux instructions contenues dans cette notice et aux normes en vigueur dans le pays d'installation.

ATTENTION - Utiliser un câble souple normalisé (245 IEC 57 ou 245 IEC 66 ou toutes autres natures de câble présentant les mêmes caractéristiques). Si cet appareil est relié de façon permanente à une canalisation électrique fixe, cette canalisation devra posséder une protection adaptée aux courants de fuite. Si cet appareil est raccordé par un câble muni d'une fiche de prise de courant, cette prise devra être accessible en permanence.

Avant raccordement, vérifier :

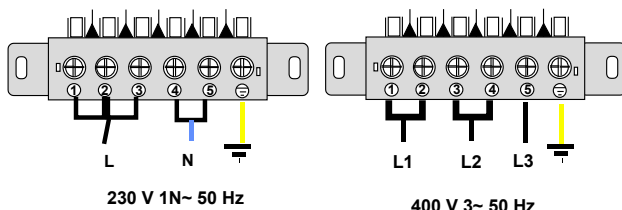
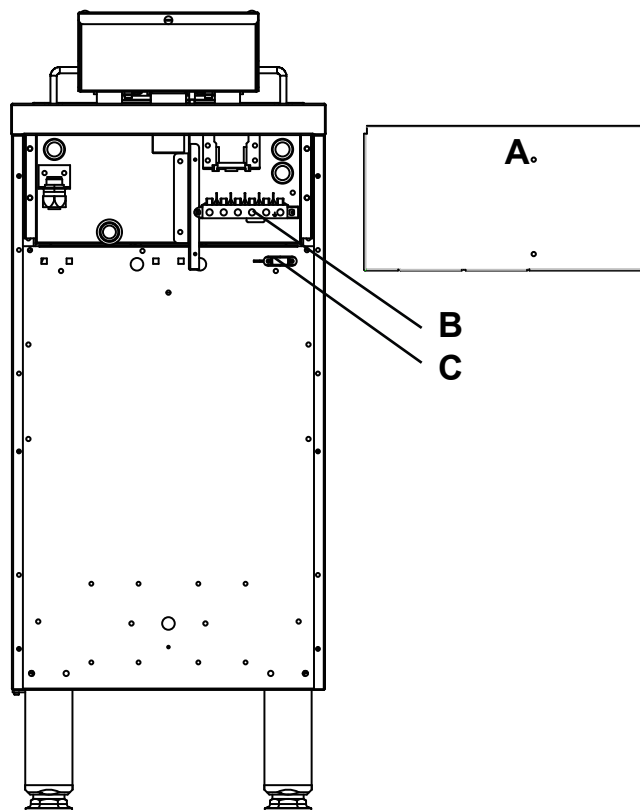
- Que la tension électrique du réseau est compatible avec la tension et puissance de l'appareil en cas de raccordement..
- Que l'installation fixe de l'utilisateur comporte un dispositif de protection à coupure omnipolaire.

Raccordement électrique :

Déposer les vis maintenant le capot arrière
A.

Raccorder au bornier **B** suivant les indications ci-contre.

Fixer le câble au moyen du serre câble rep.
C .



Cet appareil est prévu pour une alimentation 400 V 3~50 Hz + T/E.

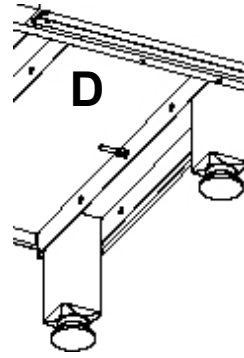
Alimentation 230 V 1N ~50 Hz en option(sur demande à la commande)

Il y a danger à mettre l'appareil en service sans relier sa masse à la terre.

Notre responsabilité ne saurait être engagée en cas d'accidents consécutifs à une mise à la terre inexistante ou incorrecte.

Raccordement borne d'équipotentialité :

Raccorder à la borne d'équipotentialité **D**.

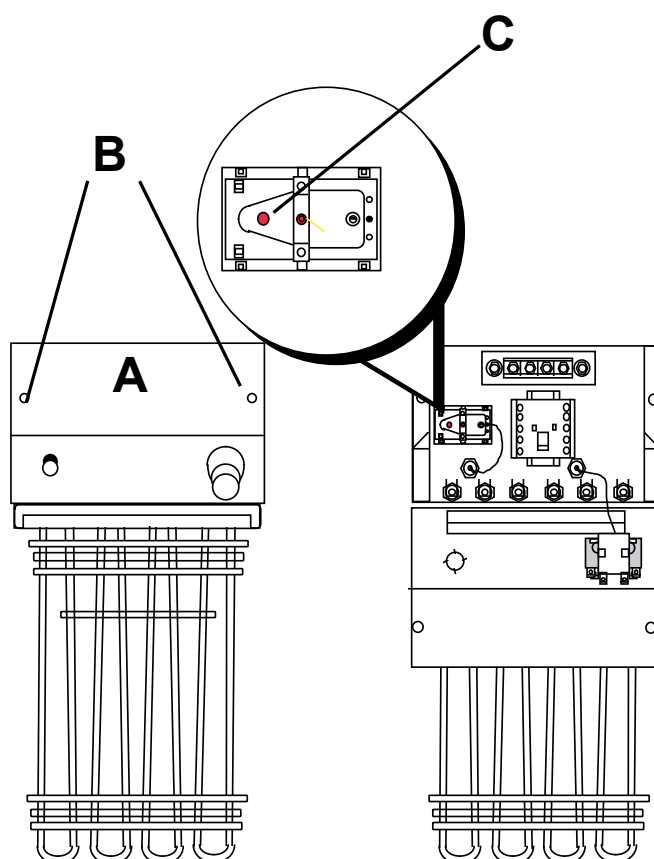


Toute intervention ou dépannage sur un appareil doit être effectuée par un installateur qualifié.

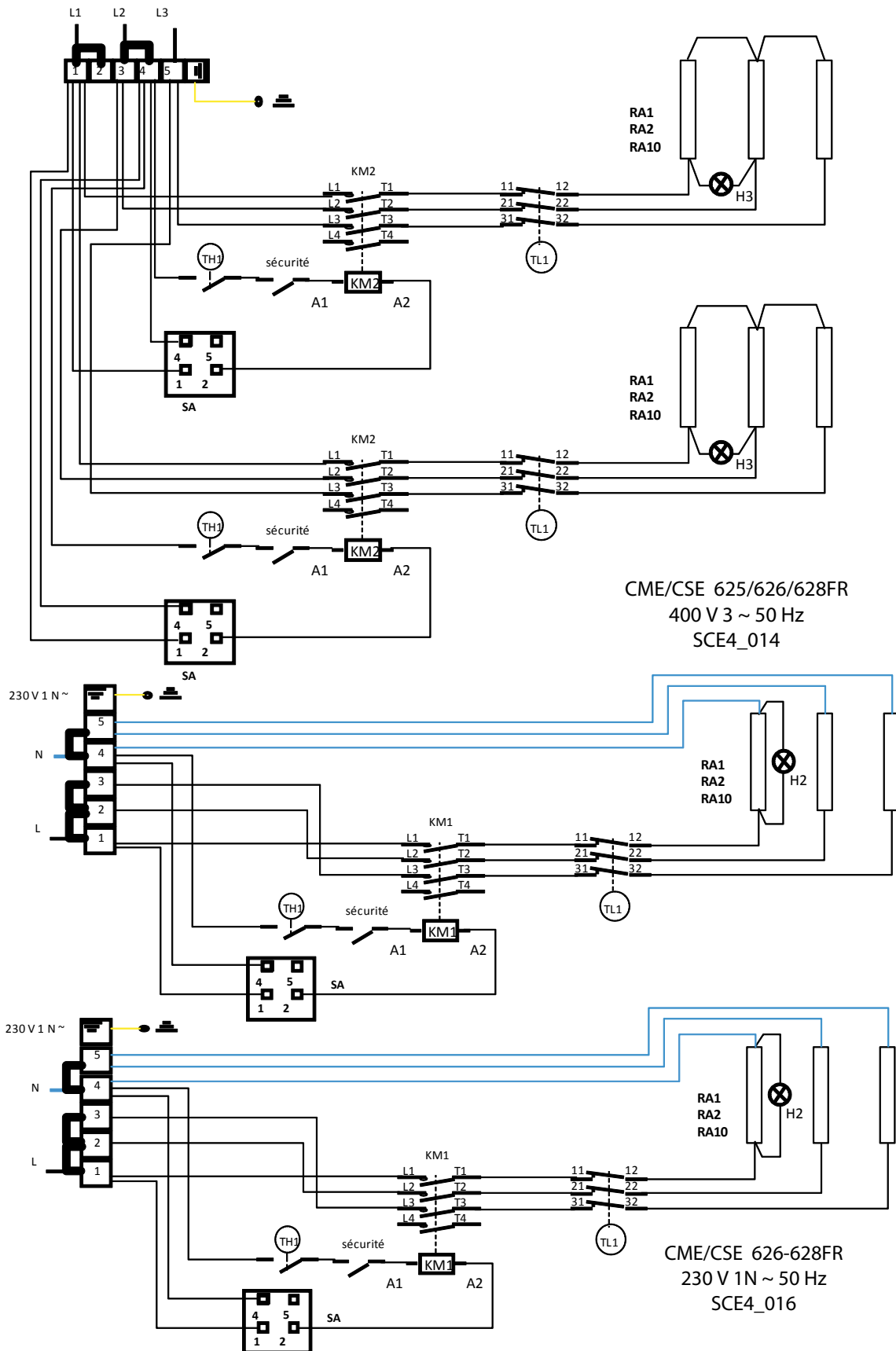
Réarmement du thermostat limiteur :

Retirer le capot **A** de la friteuse après avoir dévissé les 2 vis **B**.

Appuyer sur le bouton poussoir **C**.



Pour les références et désignations des différents composants se référer tableau 9 en annexe 2



«CME 628 FRI»

MANUEL D'UTILISATION

Cet appareil est à usage professionnel et doit être utilisé par des personnels qualifiés préalablement informés des instructions contenues dans cette notice. Il doit être installé conformément aux réglementations et normes nationales en vigueur dans un local suffisamment aéré.

Tout changement de tension, autre que celui pour lequel il est réglé, doit être réalisé par un installateur qualifié.

GARANTIE : La garantie est portée sur le contrat de vente. Pour toute intervention de garantie, s'adresser à un revendeur agréé. Cette garantie ne couvre pas les détériorations provenant d'une mauvaise installation, utilisation ou d'un mauvais entretien.

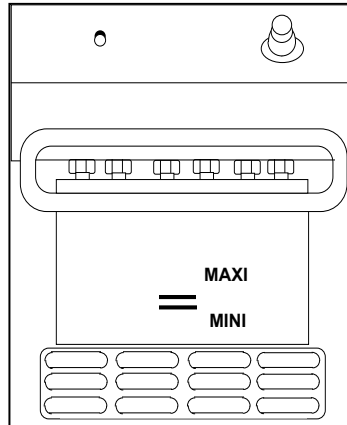


Mise en route :

Avant la première utilisation, nettoyer soigneusement la cuve à l'eau additionnée d'un produit lessiviel non agressif.

Remplissage de la cuve :

Enlevez le panier, remplir d'une huile de friture de bonne qualité. Le niveau d'huile doit se situer entre les deux repères.



Dans le cas d'utilisation d'huile végétale solide (pains), ne pas faire fondre les pains sur la résistance, mais dans un récipient sur feux doux, remplir ensuite la cuve avec le produit liquéfié.

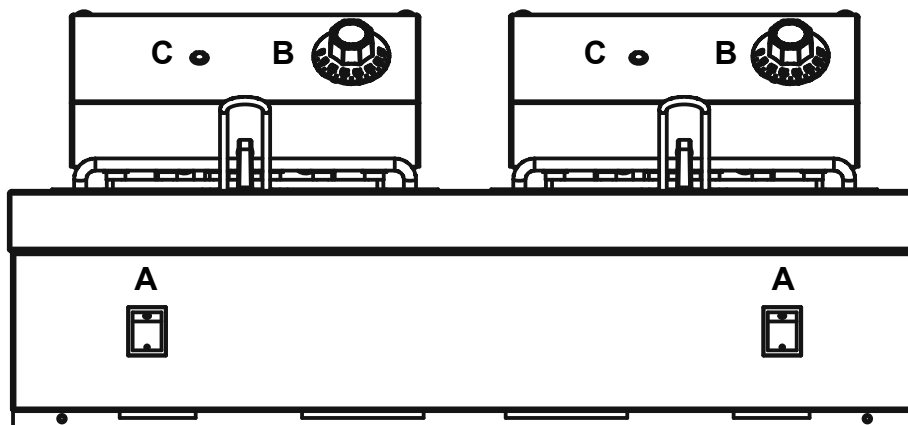
Lors de l'utilisation de produits volumineux, il est possible d'ajouter un litre d'huile par rapport à la capacité nominale annoncée, sans toutefois dépasser le trait supérieur du niveau de remplissage.

Mise en service

Basculer l'interrupteur **A**.

Régler le thermostat **B** sur la température désirée.

Le voyant **C** s'allume et s'éteint dès que la température choisie est atteinte, plongez alors vos fritures.



IMPORTANT En fonctionnement, la friteuse doit être obligatoirement tenue sous surveillance.

Recommandations :

Changer l'huile périodiquement, l'huile usagée possède un point d'inflammation moindre. D'autre part, le danger de foisonnement existe lorsque les paniers sont surchargés ou que les produits à frire ne sont pas égouttés.

Afin de conserver à votre huile toutes ses qualités organoleptiques, **EVITER** de la laisser chauffer longtemps à vide, ne saler **JAMAIS** votre friture au dessus de ce bain



AVANT TOUT NETTOYAGE, FERMER L'ALIMENTATION ELECTRIQUE

ATTENTION : Il est formellement déconseillé de nettoyer cet appareil à l'aide de produits chlorés.

DANGER : CET APPAREIL NE DOIT PAS ÊTRE NETTOYE AUX MOYENS DE JETS D'EAU SOUS PRESSION OU SUBIR D'IMPORTANTES PROJECTIONS D'EAU.

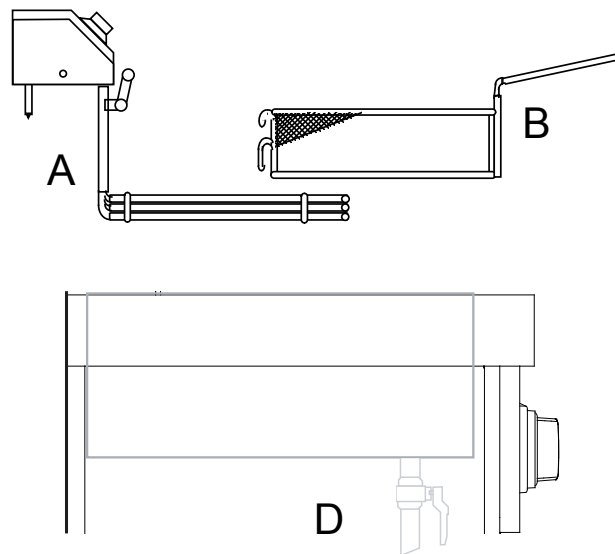
Attendez le refroidissement de la cuve.

Vidange de la cuve : Attendez le refroidissement partiel de la cuve.

Ouvrir la vanne de vidange **A**, après avoir pris soin de positionner un récipient de capacité appropriée sous celle-ci.

Après chaque service, nettoyez soigneusement la cuve par rinçage à l'eau froide en laissant la vanne de vidange ouverte au dessus d'un récipient. Nettoyer la cuve avec des produits courants de nettoyage pour l'inox. Éviter les produits agressifs ou à récurer. Rincer et sécher soigneusement.

NOTE : Les dépôts de salissures, de sel et de calcaire peuvent provoquer la corrosion de la cuve. Laisser la vanne ouverte entre deux services.



Carrosserie :

Vous pouvez utiliser des produits spécifiques à inoxydable (par exemple SUMAINOX®, JONHSON INOXYDABLE®, PPZ INOXYDABLE®), jamais de produits abrasifs.