

«*CE 1052 P*»

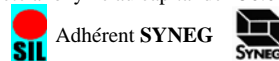
MANUEL GENERAL GENERAL MANUAL ALGEMENE HANDLEIDING

**AMBASSADE
DE BOURGOGNE**

AMBASSADE DE BOURGOGNE

**SOCIETE INDUSTRIELLE DE
LACANCHE**

Tél. : 03.80.90.35.00 - Fax : 03.80.84.24.92
Société anonyme au capital de 150.000 €



CE 1052 P

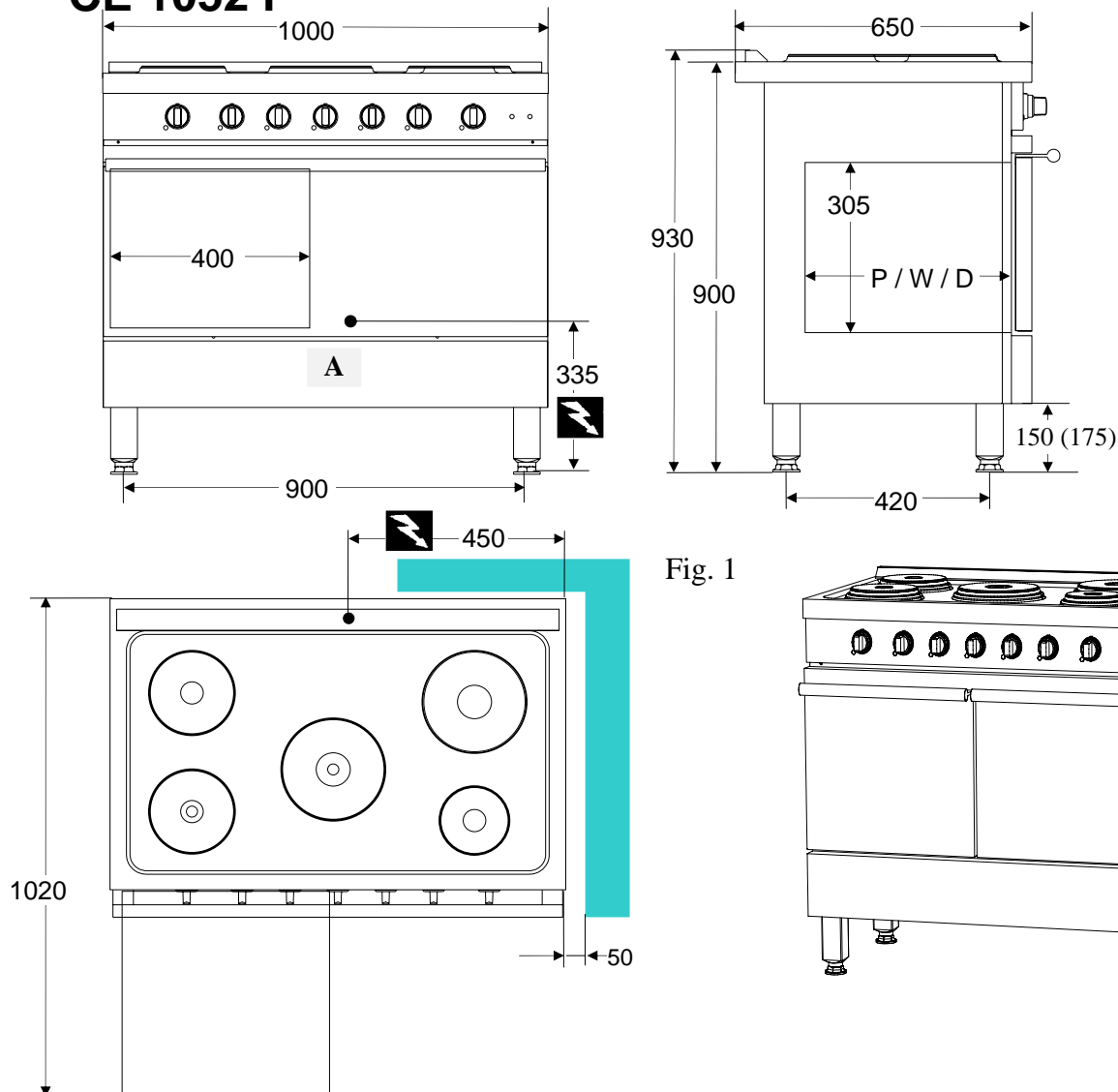



Fig. 1

FR GB DIMENSIONS	NL AFMETINGEN
Dimensions extérieures (L x P x H) External dimensions (L x W x H) Uitwendige afmetingen (B x D x H)	1000 x 650 x 900
Poids Brut / gross weight / Bruto gewicht	120 kg
Poids Net / Net weight / Netto gewicht	108 kg
Colisage Packaging Verpackking	Carton/ palette bois Carton-wooden palette Karton-houden palet

 Raccordement électrique
Electric connection
Elektrische aansluiting

FR GB Directives	NL Instructies
Basse Tension / Low Voltage / Zwakstroom	2006/95/CEE
CEM	2004/108/CEE

FR GB CONSTRUCTION	NL KONSTRUKTIE
Carrosserie / Body / Karosserie	Acier inoxydable/ Stainless Steel / RVS
Table / Cooking surface / Kooktafel	Acier / Steel / Staal Z7CN 18.10
Façade / Front / Voorkant	Acier / Steel / Staal Z8C17
Four / Oven	Acier émaillé ou / Enamelled steel or / Geëmailleerd oederacier / steel / staal Z8C17
Arrière / Behind / Achterkant	Aluzinc AZ 150

(FR) Accessoires (GB) Accessories (NL) Accessoires

1 grille / shelf / inschuifrooster - 1 tôle pâtisserie / pastry tray / bakplaat - 1 plat / drip tray / vetopvangschaal

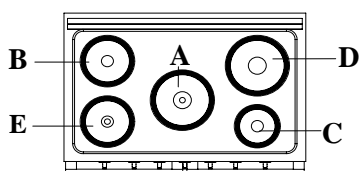


**(FR) DONNES TECHNIQUES (GB) TECHNICAL DATA
(NL) TECHNISCHE GEGEVENS**

**PLAQUES ELECTRIQUES / ELECTRIC HOTPLATES / ELEKTRISCHES
KOOKPLATEN**

Nombre / Number / Aantal

5



B	Ø	180	P	1500 W
E	Ø	180	P	2000 W
A	Ø	220	P	2600 W
D	Ø	220	P	2000 W
C	Ø	145	P	1500 W

FOUR STATIQUE / STATIC OVEN / STATISCH OVEN

Nombre / Number / Aantal

2

Dimensions (L x P x H) / Dimensions (L x W x H)
Afmetigen (B x D x H)

400 x 460 x 305

Sole / Base / Bodemplaat

☐ 1,8 kW + ☐ 0,7 kW = **2,5 kW**

Grill

☐ 2,4 kW

Sécurité / Safety / Veiligheid

Thermostat de sécurité / Safety thermostat / Begrenzingsthermostaat.

ALIMENTATION / SUPPLY / VOEDING

400 V 3N~50 Hz + T / 400 V 3~ 50 Hz + T

FOUR VENTILE / VENTILATED OVEN / GEVENTILEERDE OVEN (Option / Optie).

Dimensions (L x P x H) / Dimensions (L x W x H)
Afmetigen (B x D x H)

400x405x305

Sécurité / Safety / Veiligheid

Thermostat de sécurité / Safety thermostat / Begrenzingsthermostaat.

Puissance / Rating / Kapaciteit

2,5 kW.

Grilloir / Grill (option / optie)

2,4 kW.

ALIMENTATION / SUPPLY / VOEDING

400 V 3N~50 Hz + T

RACCORDEMENT ELECTRIQUE / ELECTRIC CONNECTION / ELECTRISCHE AANSLUITING

Sur bornier au dos de l'appareil / On terminal block at the rear of the appliance
Op klemblok aan de achterkant van het apparaat.

«*CE 1052 P*»

MANUEL D'INSTALLATION INSTALLER'S MANUAL INSTALLATIEHANDLEIDING

(FR) L'installation doit se faire selon les règles de l'art conformément aux instructions contenues dans cette notice et les règlements en vigueur dans le pays d'installation.

Ce manuel sera remis à l'utilisateur après installation.

(GB) Appliances must be installed in a workmanlike manner in accordance with the instructions in this manual and locally applicable regulations.

This manual will be handed over to the user after installation.

(NL) De apparaten moeten volgens de in het betreffende land geldende wetten en voorschriften worden geïnstalleerd, met strikte inachtneming van de instructies uit deze handleiding.

Deze handleiding moet na het installeren aan de gebruiker overhandigd worden.

**AMBASSADE
DE BOURGOGNE**

IMPLANTATION / SITING PLAATSING

(FR) Déballer, vérifier le bon état de l'appareil. En cas d'avaries, signifier les réserves sur le bordereau de livraison, les confirmer, au plus tard sous 48 heures, par lettre recommandée avec accusé de réception auprès du transporteur.

(GB) Unpack and check the appliance is in good condition. In case of damage, note any reservations on the delivery note and confirm them within 48 hours by registered letter with confirmation of delivery to the carrier.

(NL) Pak het apparaat uit en controleer of het in goede staat verkeert. Signaleer eventuele beschadigingen op de leveringsbrief, en bevestig deze reserves binnen 48 uur per aangetekende brief met bericht van ontvangst aan de transporteur.

(FR) Installer impérativement sous une hotte d'extraction.

Si cet appareil doit être mis en place près d'un mur, d'une cloison, d'un meuble, de bordures décoratives. Il est recommandé que ceux-ci soient faits d'un matériau non combustible. Si ce n'est pas le cas, ils doivent être recouverts d'un matériau approprié, bon isolant thermique non combustible. Une attention toute spéciale étant accordée aux réglementations de prévention des incendies.

(GB) Must be installed under an extractor hood.

Do not install this unit near combustible walls, partitions, pieces of furniture or decorative material unless these are covered with adequate thermal insulation of the noncombustible type. Making sure the resulting installation meets local fire regulations.

(NL) Moet verplicht onder een afzuigkap worden geplaatst.

Dit kooktoestel mag uitsluitend in de nabijheid van brandbare muren, scheidingswanden, keukenmeubels, sier- of ander materialen worden geplaatst wanneer deze bedekt dan wel overtrokken zijn met brandwerend isolatiemateriaal. De aldus ontstane installatie dient te voldoen aan de plaatselijke voorschriften t.a.v. brandveiligheid.

(FR) Avant toute utilisation, il est impératif d'enlever toute les protections plastiques intérieures et extérieures sous peine de dommages irréversibles aux parois aciers.

(GB) Before use, it is mandatory to remove all the internal and external plastic packing pieces, failure to do so will cause irreversible damage to the steel walls.

(NL) Voor elk gebruik moeten alle plastic beschermonderdelen aan binnen- en buitenkant verwijderd worden, omdat anders de stalen wanden onherstelbaar beschadigd raken.

ELECTRICITE / ELECTRICITY / ELEKTRICITEIT

(FR) L'installation doit se faire selon les règles de l'art, conformément aux instructions contenues dans cette notice et aux normes en vigueur dans le pays d'installation

(GB) The appliance must be installed in a workmanlike manner in accordance with the instructions in this manual and the locally applicable standards

(NL) De apparaten moeten volgens de in het betreffende land geldende wetten en voorschriften worden geïnstalleerd, met strikte inachtneming van de instructies uit deze handleiding.

(FR) ATTENTION - Utiliser un câble souple normalisé (245 IEC 57 ou 245 IEC 66 ou toutes autres natures de câble présentant les mêmes caractéristiques). Si cet appareil est relié de façon permanente à une canalisation électrique fixe, cette canalisation devra posséder une protection adaptée aux courants de fuite. Si cet appareil est raccordé par un câble muni d'une fiche de prise de courant, cette prise devra être accessible en permanence.

(GB) DANGER - Cable insulation must be type 245 IEC 57 or 245 IEC 66. If this unit is permanently connected to a fixed electrical cable, the cable should be equipped with a fault leak protector. If this unit is connected to a wall outlet, the outlet should be permanently.

(NL) WAARSCHUWING - Gebruik een genormaliseerd snoer (245 IEC 57 of 245 IEC 66 of een ander type kabel met equivalente specificatie). Indien dit apparaat aangesloten is op een vaste elektrische leiding dan dient deze leiding met een aardlekbeveiliging te zijn uitgevoerd. Indien dit apparaat is aangesloten op een wandcontactdoos, dan dient deze permanent toegankelijk te zijn.

**Avant
raccordement,
vérifier :
Before connection,
check that the
Voor het aansluiten
eerst controleren**

(FR) Que la tension électrique du réseau est compatible avec la tension et puissance de l'appareil. Que l'installation fixe de l'utilisateur comporte un dispositif à coupure omnipolaire ayant une distance d'ouverture des contacts d'au moins 3 mm.

(GB) Mains voltage is compatible with the appliance's rated voltage and thermal output. Customer's installation includes an all pole switch with contact separation of at least 3 mm.

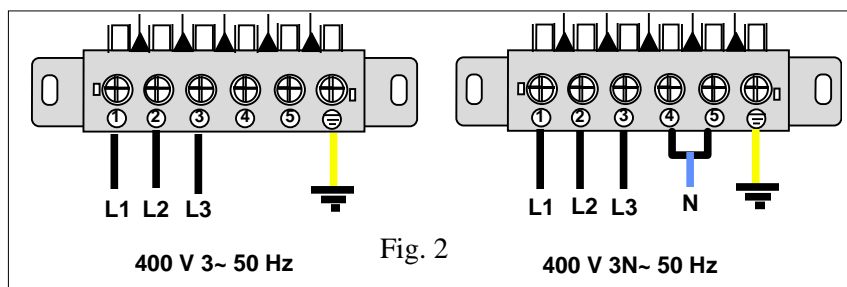
(NL) Of de netspanning overeenkomt met de spanning en het vermogen van het apparaat. Of de elektrische installatie van de gebruiker voorzien is van een omnipolaire stroomonderbreker met minimale contactopeningsafstand van 3 mm.

**Raccordement
Connection
Aansluiten**

(FR) Déposer les vis maintenant le capot arrière rep. A (fig. 6). Raccorder au bornier B suivant figure 2. Fixer le câble au moyen du serre câble rep. C (fig.6).

(GB) Remove the screws that secure the rear cover, item A (fig. 6). Connect to terminal block B in accordance with Figure 2. Secure the cable by means of cable clamp, item C (fig. 6).

(NL) Verwijder de bevestigingsschroeven van achterpaneel A (fig. 6). Aansluiten op klemblok B volgens figuur 2. Bevestig de kabel met behulp van kabelklem C (fig. 6).



(FR) ⚠ Il y a danger à mettre l'appareil en service sans relier sa masse à la terre.

Notre responsabilité ne saurait être engagée en cas d'accidents consécutifs à une mise à la terre inexistante ou incorrecte

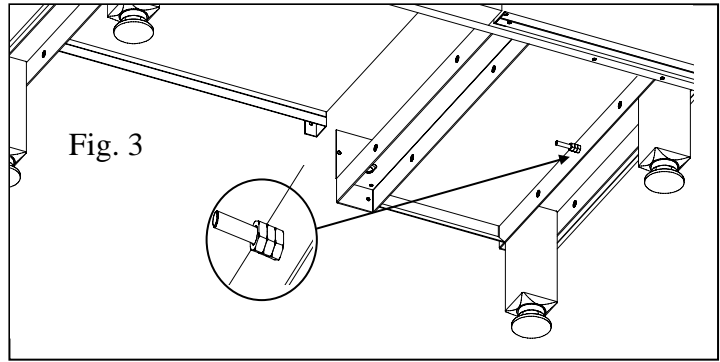
(GB) ⚠ It is hazardous to put the appliance into service without connecting it to earth.

No liability can be accepted for accidents resulting from non-compliance with this requirement or incorrect earthing

(NL) ⚠ Het is gevaarlijk dit apparaat in bedrijf te stellen zonder het eerst op de massa te hebben aangesloten.

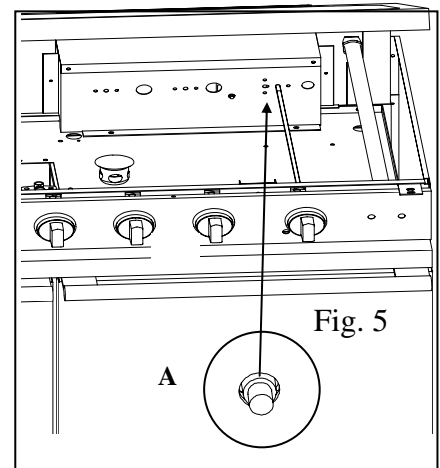
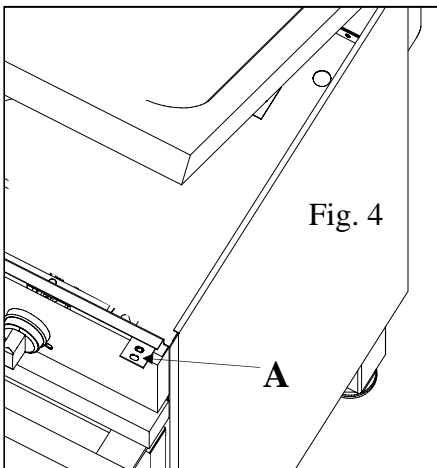
Wij wijzen elke aansprakelijkheid af bij ongevallen die veroorzaakt worden door afwezigheid of onjuiste aarding.

- Ⓡ Raccorder la borne d'équipotentialité (fig. 3).
- Ⓢ Connect the equipotential bonding terminal (Figure 3).
- Ⓝ Sluit de equipotentiaalklem aan (fig. 3).

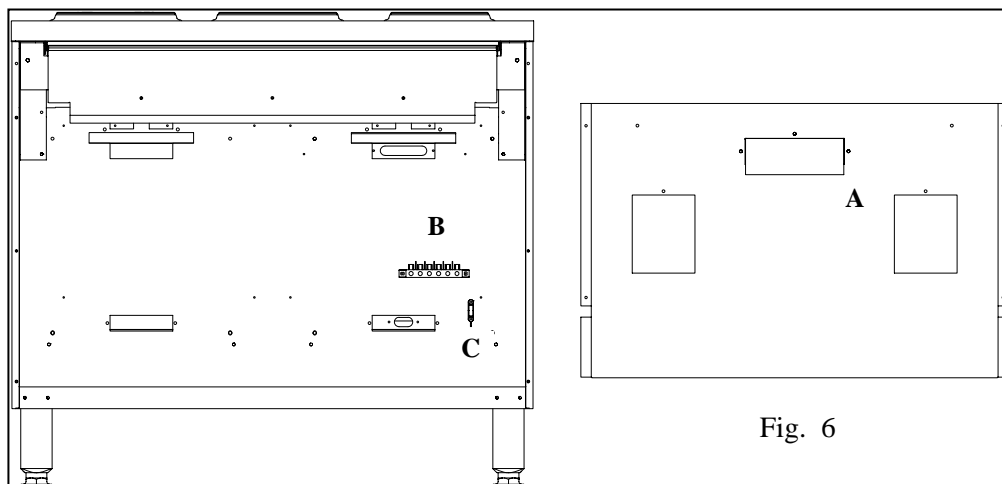


**☞ INTERVENTIONS
REPARATIES - INTERVENTIES**

- Ⓡ Toute intervention ou dépannage sur un appareil doit être effectuée par un installateur qualifié.
- Ⓢ All work on or repair of an appliance must be carried out by a qualified installer.
- Ⓝ Alle onderhouds- en reparatiewerkzaamheden aan deze apparaten moeten worden uitgevoerd door een gekwalificeerde installateur.

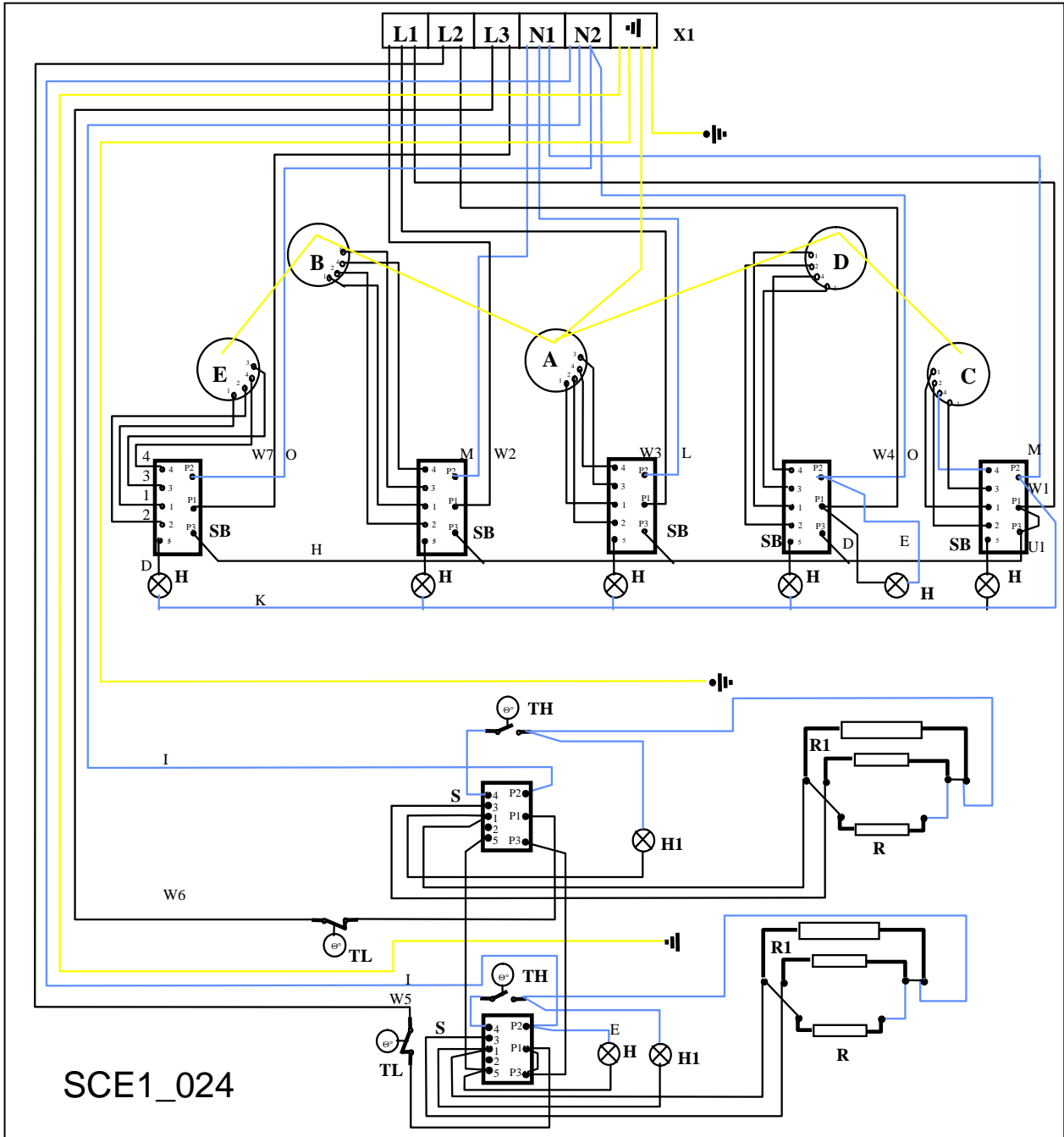


- Ⓡ Pour réarmer le thermostat limiteur, appuyer sur le poussoir rep. A (fig. 5). Nota: **RECHERCHER TOUJOURS** la cause du déclenchement de ce thermostat.
- Ⓢ Press pushbutton item A (fig. 5) in order to reset the limiting thermostat. Note: **ALWAYS IDENTIFY** the reason why the thermostat tripped.
- Ⓝ Druk op drukknop A (fig. 5) om de begrenzingsthermostaat opnieuw in te schakelen. N.B.: de oorzaak van het inwerkingtreden van deze thermostaat moet **IN ALLE GEVALLEN WORDEN OPGESPOORD**

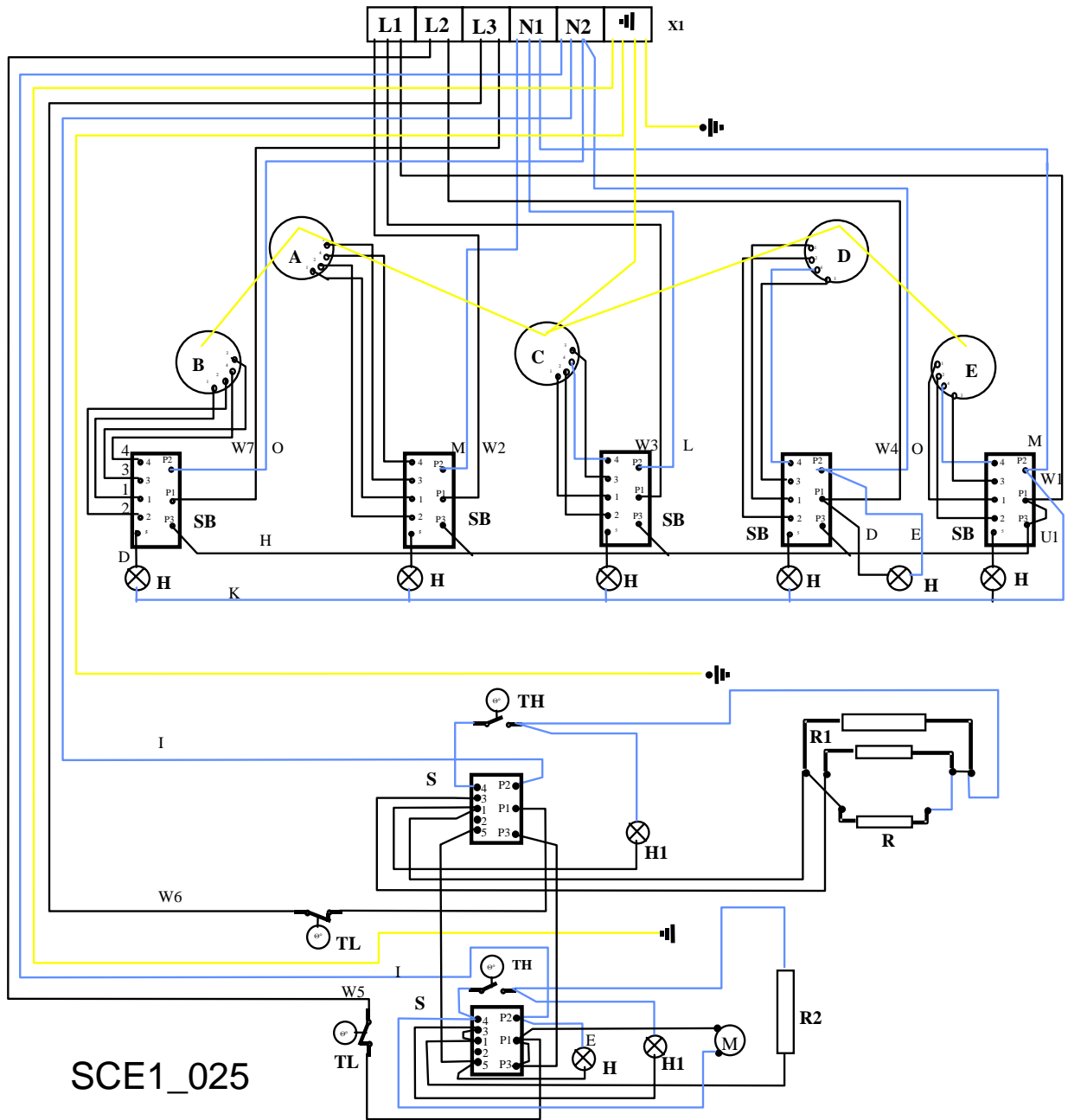


**SCHEMAS ELECTRIQUES / ELECTRIC CIRCUIT DIAGRAMMES /
ELEKTRISCHE SCHEMAS**

Voir tableau annexe 2 - See Table in Appendix 2 - Zie tabel bijlage 2.



CE 1052 P



SCE1_025

CE 1052 ECT

«*CE 1052 P*»

MANUEL D'UTILISATION USER'S MANUAL BEDIENINGSHANDLEIDING

(FR) Cet appareil est à usage professionnel et doit être utilisé par des personnels qualifiés. Il doit être installé conformément aux réglementations et normes en vigueur dans un local suffisamment aéré.

Tout changement de tension, autre que celui pour lequel il est réglé, doit être réalisé par un installateur qualifié.

GARANTIE. La garantie est portée sur le contrat de vente. Pour toute intervention de garantie, s'adresser à un revendeur agréé. Cette garantie ne couvre pas les détériorations provenant d'une mauvaise installation, utilisation ou d'un mauvais entretien.

(GB) This appliance is intended for professional use and must be used by qualified persons. It must be installed in accordance with the applicable regulations and standards in an adequately ventilated room.

Any changeover to a voltage other than that for which the appliance is set up must be carried out by a qualified installer.

WARRANTY. The warranty is stated on the sales contract. Please contact your approved Dealer if any work has to be carried out under warranty. This warranty excludes damage resulting from incorrect installation, improper use or inadequate servicing.

(NL) Dit apparaat is bestemd voor professionele toepassingen en mag alleen worden gebruikt door gekwalificeerd personeel. Het apparaat moet in een goed geventileerde ruimte en volgens de geldende wetten en voorschriften worden geïnstalleerd.

Het omschakelen naar een andere spanning dan die waarvoor het apparaat oorspronkelijk werd ingesteld mag alleen worden uitgevoerd door een gekwalificeerde installateur.

GARANTIE. De garantie wordt aangetekend op het verkoopcontract. Voor alle reparaties onder garantie dient u zich te wenden tot een erkende dealer. Beschadigingen ten gevolge van verkeerde installatie, verkeerd gebruik en verkeerd onderhoud vallen niet onder de garantie.

AMBASSADE DE B O U R G O G N E

TABLE ELECTRIQUE / ELECTRIC HOB / ELEKTRISCHE KOOKPLAAT

Conseil d'utilisation / Useful hint / Gebruikstips

- (FR) Utiliser des récipients à fond plat et dressé. Adapter la taille du récipient au besoin réel.
- (GB) Use utensils with a flat, straight base. Make sure that the size of the utensil is appropriate for your requirements.
- (NL) Gebruik schalen of pannen met een platte bodem en een rechtopstaande rand. De maat van de pan of schaal moet op de werkelijke behoefte zijn afgestemd.
- (FR) Choisir toujours un foyer proportionné au diamètre du récipient utilisé.
- (GB) Always choose a burner that matches the diameter of the utensil used.
- (NL) Kies altijd de brander waarvan de afmetingen overeenkomen met de diameter van de gebruikte pan of schaal.

Mise en service / Use / Aanzetten (fig. 7)

- (FR) - Chaque plaque électrique est commandée par un commutateur 6 positions.
- Le voyant **A** indique la mise sous tension de l'appareil.
- Sélectionner la manette de commande de la plaque choisie.
- Tourner la manette sur la position 6, le voyant adjacent **B** s'éclaire.

Nota : Commencer la cuisson en position 6 selon la quantité à cuire puis réduire l'allure selon le type de cuisson désirée.

- (GB) - Each electric hotplate is controlled by a 6-position selector switch.
- Signal lamp **A** lights when the unit is energised.
- Select the control knob for the chosen hotplate.
- Turn the control knob to position 6, the adjacent indicator lamp **B** is lit.

Nota : Start cooking in position 6 depending on the quantity to be cooked and reduce the setting according to the type of cooking required.

- (NL) - Elke elektrische kookplaat wordt bediend door middel van een 6-standenschakelaar.
- Verklikkerlamp **A** geeft aan dat het apparaat aan het net is geschakeld
- Kies de bedieningsknop van de gewenste kookplaat.
- Zet de knop op stand 6, het betreffende controlelampje **B** gaat branden.

N.B : Begin te koken in stand 6, en verminder de sterkte van de plaat afhankelijk van het bereidingstype (sudderren, bakken, enz.).

FOUR ELECTRIQUE STATIQUE / ELECTRIC OVEN / ELEKTRISCHE OVEN FOUR ELECTRIQUE VENTILE / ELECTRIC FORCED CONVECTION OVEN ELEKTRISCHE OVEN MET GEFORCEERDE CONVEKTIE

Conseils d'utilisation / Useful hints / Gebruikstips

(FR) Utiliser des plats à bords hauts pour vos rôtis afin d'éviter au maximum les projections grasses. Lors de la cuisson de tarte aux fruits, placer le plat lèchefrite en bas du four, afin de recueillir d'éventuels débordements. **Nous vous conseillons en outre de ne jamais placer les aliments directement dans le plat lèchefrite.**

Le préchauffage du four doit se faire sur le repère de thermostat choisi pour la cuisson.

(GB) Use pans with high edges for roasting in order to minimise grease splashes.

When cooking fruit tarts, place the drip tray at the bottom of the oven in order to collect any spillages. **It is also advisable never to place foodstuffs directly in the drip tray**

The oven must be pre-heated at the thermostat setting chosen for cooking.

(NL) Gebruik ovenschalen met hoge opstaande randen voor uw rollades om het opspatten van vet zoveel mogelijk te voorkomen.

Zet bij het bakken van vruchtentaarten de vetopvangschaal onder in de oven om overgekookt vocht op te vangen. -

Wij adviseren het voedsel nooit rechtstreeks op de vetopvangschaal te plaatsen.

De oven moet worden voorverwarmd op de stand die voor het bereiden van het gerecht noodzakelijk is.

Mise en service / Using / Aansteken (fig. 7)

(FR) Tourner le commutateur thermostatique dans le sens des aiguilles d'une montre jusqu'au repère choisi. Les voyants (C et D) s'allument, lorsque le voyant (D) s'éteint, la température désirée est atteinte, vous pouvez alors enfourner votre préparation.

Pour éteindre, tourner la manette du commutateur thermostatique de la droite vers la gauche jusqu'au repère O.

- Le voyant A indique la mise sous tension de l'appareil.
- Le voyant C indique la mise sous tension d'un (d'un des) élément (s) de l'appareil.
- Le voyant D indique la régulation de l'élément chauffant sous tension

(GB) Turn the thermostat switch clockwise to the required mark. Signal lamps C and D light; signal lamp D will be extinguished when the desired temperature is reached and the oven is ready for use

In order to switch off, turn the thermostat control knob from the right to the left as far as the O position.

- Signal lamp A lights when the unit is energised.
- Signal lamp C lights when the component are switched on.
- Signal lamp D shows status of energised component

(NL) Draai de thermostaatknop met de wijzers van de klok mee in de gewenste stand. De controlelampjes (C en D) gaan branden. - Verklikkerlampen C en D worden ontstoken. Wanneer lamp D dooft, is de gewenste temperatuur bereikt en kan de oven worden gebruikt.


Om de oven uit te zetten draait u de thermostaatknop van rechts naar links in stand O.

- Verklikkerlamp A geeft aan dat het apparaat aan het net is geschakeld.
- Verklikkerlamp C geeft aan, dat de platen van het apparaat aan het net zijn geschakeld.).
- Verklikkerlamp D geeft de toestand van een van de aan het net geschakelde bakplaten aan


Grilloir four électrique statique / Grill on the electric oven /

Grill bij elektrische oven :

Grilloir four ventilé (option) / Grill on the electric forced convection oven (option) / Grill bij elektrische oven met geforceerde convektie (optie) :

(FR) Tourner la manette du commutateur thermostatique jusqu'au symbole grilloir .

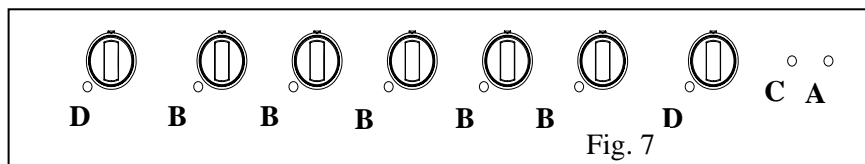
Nota : Pendant le fonctionnement du grilloir, la turbine reste en fonction.

(GB) Turn the thermostat control knob to the grill symbol .

Nota : When the the grill is working, the turbine is still on.

(NL) Draai de thermostaatknop in grillstand .

N.B : Bij gebruik van de grill, blijft de turbine functioneren.



NETTOYAGE / CLEANING / REINIGING

(FR) DANGER

- CET APPAREIL NE DOIT PAS ETRE NETTOYE AUX MOYENS DE JETS D'EAU SOUS PRESSION OU SUBIR D'IMPORTANTES PROJECTIONS D'EAU.

- AVANT TOUTES OPERATIONS DE NETTOYAGE, S'ASURER DE LA MISE HORS TENSION DE L'APPAREIL.

(GB) DANGER :

- NEVER USE PRESSURISED WATER JETS TO CLEAN THIS APPLIANCE OR EXPOSE IT TO SPLASHING WATER

- BEFORE ANY CLEANING OPERATION CHECK THAT THE APPLIANCE IS DISCONNECTED FROM THE SUPPLY

(NL) BELANGRIJK :

- DIT APPARAAT MAG NIET WORDEN GEREINIGD MET HOGEDRUK-WATERSTRALEN NOCH WORDEN BLOOTGESTELD AAN GROTE HOEVEELHEDEN OPSPATTEND WATER.

- VOORDAT MET HET SCHOONMAKEN WORDT BEGONNEN MOET HET APPARAAT EERST WORDEN UITGESCHAKELD EN DE STEKKER UIT HET STOPCONTACT WORDEN GETROKKEN.

Plaques électriques / Electric hob / Elektrische kookplaat :

(FR) En cas de débordements importants, faire chauffer la plaque quelques instants afin de carboniser les résidus. Après coupure du courant de la plaque, l'essuyer avec du papier absorbant, gratter éventuellement avec une spatule en bois.

Nota : Pour une longue période d'inutilisation, graisser légèrement les plaques.

(GB) In the event of significant spillage, heat the hotplate for a short time in order to carbonise any residue. After switching off the hotplate, wipe it with absorbent paper and use a wooden spatula to scrap it if necessary.

Nota : If hotplates are not in use for a relatively long period, grease them lightly.

(NL) Als er veel is gemorst of overgekookt, de plaat even laten verwarmen zodat de resten verbranden. Daarna de stroomvoorziening van de plaat uitschakelen, de plaat afvegen met absorberend papier en eventueel het vuil loskrabben met een houten spatel.

N.B. : Voor een lange gebruiksperiode de platen licht invetten.

Fours / Ovens :

(FR) Nettoyer les parois avec un produit d'entretien non abrasif. L'utilisation de produits agressifs est à éviter. Si vous deviez utiliser de tels produits, dégraffer le joint de porte, et à le replacer ensuite.

Rincer et sécher.

(GB) Use a non-abrasive product to clean the oven walls. Avoid the use of caustic products. If you have to use such products, remove the door seal and then refit it.

Rinse and dry.

(NL) Reinig de ovenwanden met een niet schurend reinigingsmiddel. Gebruik geen bijtende schoonmaakmiddelen. Mocht het toch noodzakelijk zijn een dergelijk middel te gebruiken, verwijder dan eerst de afdichting van de oven deur en breng deze na het reinigen weer aan.

Afspoelen en laten drogen.

Carrosserie / Body panels / Omkasting:

(FR) Vous pouvez utiliser des produits spécifiques à inoxydable (par exemple SUMAINOX ®, JONHSON INOXYDABLE ®, PPZ INOXYDABLE ®), jamais de produits abrasifs.

(GB) You can use special-purpose products for stainless steel (e.g. SUMAINOX ®, JOHNSON STAINLESS STEEL ®, PPZ STAINLESS STEEL ®). Never use abrasive products.

(NL) U kunt speciale roestvrijstaal reinigingsprodukten gebruiken (bijvoorbeeld SUMAINOX ®, JONSHON INOXYDABLE ®, PPZ INOXYDABLE ®), maar gebruik nooit schurende middelen.

Nota / Note / N.B. :

Fours électriques / Electric ovens / Elektrische ovens :

(FR) Ne pas pulvériser de produits tel que Décap'four® sur les résistances.

(GB) Do not spray products such as Décap' four® onto heating elements.

(NL) Geen bijtende reinigingsmiddelen zoals Décap'four® op de weerstanden spuiten.

(FR) IMPORTANT : Ne faites JAMAIS chauffer à vide et n'interposer aucun produit ou matériau entre la plaque et le récipient. Il en va de la durée de vie des éléments chauffants.

(GB) IMPORTANT : NEVER operate the hotplates without anything on them or place any product or material between the hotplate and the utensil. This will reduce the service life of the heating elements.

(NL) BELANGRIJK : NOOIT de platen leeg laten verwarmen of enig tussenstuk of tussenmateriaal tussen de plaat en de pan of schaal plaatsen. Dit verkort de levensduur van de elementen.

(FR) ATTENTION : Il est formellement déconseillé de nettoyer cet appareil à l'aide de produits chlorés.

(GB) CAUTION : Use NO chlorinated cleansers to clean this unit.

(NL) WAARSCHUWING : Gebruik GEEN chloorhoudende middelen om deze apparaten te reinigen.