

**« CSE423E »**

**MANUEL GENERAL  
GENERAL MANUAL  
ALGEMENE HANDLEIDING**

**AMBASSADE  
DE BOURGOGNE**

# AMBASSADE DE BOURGOGNE

## CSE423E

**SOCIETE INDUSTRIELLE DE  
LACANCHE**

Tél. : 03.80.90.35.00 - Fax : 03.80.84.24.92  
Société anonyme au capital de 150.000 €



Adhérent SYNEG

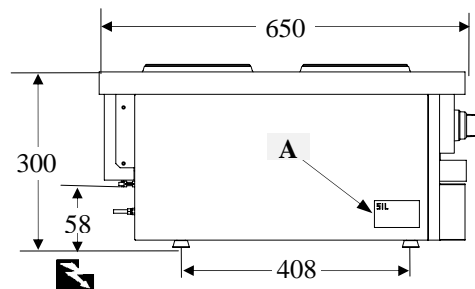
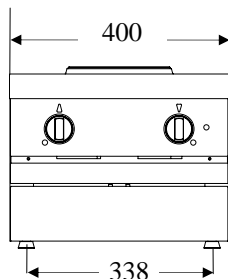
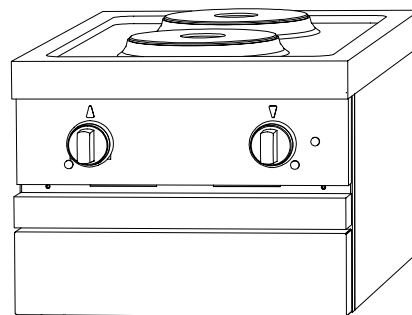
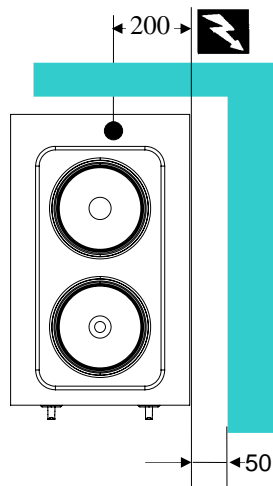


Fig. 1



Raccordement électrique  
Electric connection  
Elektrische aansluiting



(FR) (GB) Directives	(NL) Instructies
Basse Tension / Low Voltage / Zwakstroom	2006/95/CEE
CEM	2004/108/CEE

(FR) (GB) DIMENSIONS (NL)	
AFMETINGEN	
Dimensions extérieures (L x P x H) External dimensions (L x W x H) Uitwendige afmetingen (B x D x H)	400 x 650 x 300
Poids Brut / Gross weight / Bruto gewicht	20 kg
Poids Net / Net weight / Netto gewicht	17 kg
Colisage Packaging Verpakking	Carton-palette bois Carton-wooden palette Karton-houtden palet

(FR) (GB) CONSTRUCTION	(NL) KONSTRUKTIE
Carrosserie / Body / Karosserie	Acier inoxydable / Stainless Steel / RVS
Table / Cooking surface / Kooktafel	Acier / Steel / Staal Z7CN 18.10
Façade / Front / Voorkant	Acier / Steel / Staal Z8C17
Arrière / Behind / Achterkant	Aluzinc AZ 150



(FR)

DONNEES TECHNIQUES

(GB)

TECHNICAL DATAS

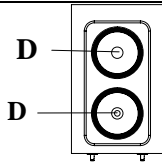
(NL)

TECHNISCHE GEGEVENS

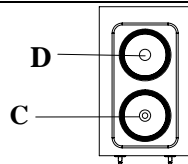
**PLAQUES ELECTRIQUES / ELECTRIC HOTPLATES / ELEKTRISCHES KOOKPLATEN**

Nombre / Number / Aantal

2



CSE420E



CSE423E

<b>D</b>	$\emptyset$	200	P	2000 W
<b>C</b>	$\emptyset$	220	P	2600 W

**ALIMENTATION / SUPPLY / VOEDING**

230 V 1N~ 50 Hz + T / 400 V 3N~50 Hz + T

**RACCORDEMENT ELECTRIQUE / ELECTRIC CONNECTION / ELECTRISCHE AANSLUITING**

Sur bornier au dos de l'appareil / On terminal block at the rear of the appliance / Op klemmblok aan de achterkant van het apparaat.

# « CSE423E »

## MANUEL D'INSTALLATION INSTALLER'S MANUAL INSTALLATIEHANDLEIDING

**(FR)** L'installation doit se faire selon les règles de l'art conformément aux instructions contenues dans cette notice et les règlements en vigueur dans le pays d'installation.

**Ce manuel sera remis à l'utilisateur après installation.**

**(GB)** Appliances must be installed in a workmanlike manner in accordance with the instructions in this manual and locally applicable regulations.

**This manual will be handed over to the user after installation.**

**(NL)** De apparaten moeten volgens de in het betreffende land geldende wetten en voorschriften worden geïnstalleerd, met strikte inachtneming van de instructies uit deze handleiding.

**Deze handleiding moet na het installeren aan de gebruiker overhandigd worden.**

# AMBASSADE DE BOURGOGNE

## **Implantation / Siting / Plaatsing**

**(FR)** Installer impérativement sous une hotte d'extraction. Si cet appareil doit être mis en place près d'un mur, d'une cloison, d'un meuble, de bordures décoratives. Il est recommandé que ceux-ci soient faits d'un matériau non combustible. Si ce n'est pas le cas, ils doivent être recouverts d'un matériau approprié, bon isolant thermique non combustible. Une attention toute spéciale étant accordée aux réglementations de prévention des incendies.

**(GB)** Must be installed under an extractor hood. Do not install this unit near combustible walls, partitions, pieces of furniture or decorative material unless these are covered with adequate thermal insulation of the noncombustible type. Making sure the resulting installation meets local fire regulations.

**(NL)** Moet verplicht onder een afzuigkap worden geplaatst. Dit kooktoestel mag uitsluitend in de nabijheid van brandbare muren, scheidingswanden, keukenmeubels, sier- of ander materialen worden geplaatst wanneer deze bedekt dan wel overtrokken zijn met brandwerend isolatiemateriaal. De aldus ontstane installatie dient te voldoen aan de plaatselijke voorschriften t.a.v. brandveiligheid.

**(FR)** Avant toute utilisation, il est impératif d'enlever toute les protections plastiques intérieures et extérieures sous peine de dommages irréversibles aux parois aciers.

**(GB)** Before use, it is mandatory to remove all the internal and external plastic packing pieces, failure to do so will cause irreversible damage to the steel walls.

**(NL)** Voor elk gebruik moeten alle plastic beschermonderdelen aan binnen- en buitenkant verwijderd worden, omdat anders de stalen wanden onherstelbaar beschadigd raken.

**(FR)** **ATTENTION** - Utiliser un câble souple normalisé (245 IEC 57 ou 245 IEC 66 ou toutes autres natures de câble présentant les mêmes caractéristiques). Si cet appareil est relié de façon permanente à une canalisation électrique fixe, cette canalisation devra posséder une protection adaptée aux courants de fuite. Si cet appareil est raccordé par un câble muni d'une fiche de prise de courant, cette prise devra être accessible en permanence.

**(GB)** **DANGER** - Cable insulation must be type 245 IEC 57 or 245 IEC 66. If this unit is permanently connected to a fixed electrical cable, the cable should be equipped with a fault leak protector. If this unit is connected to a wall outlet, the outlet should be permanently.

**(NL)** **WAARSCHUWING** - Gebruik een genormaliseerd snoer (245 IEC 57 of 245 IEC 66 of een ander type kabel met equivalente specificatie). Indien dit apparaat aangesloten is op een vaste elektrische leiding dan dient deze leiding met een aardlekbeveiliging te zijn uitgevoerd. Indien dit apparaat is aangesloten op een wandcontactdoos, dan dient deze permanent toegankelijk te zijn.



**Avant  
raccordement,  
vérifier :  
Before connection,  
check that the  
Voor het  
aansluiten eerst  
controleren**

**(FR)** Que la tension électrique du réseau est compatible avec la tension et puissance de l'appareil (plaquette signalétique **A** fig. 1).

Que l'installation fixe de l'utilisateur comporte un dispositif à coupure omnipolaire ayant une distance d'ouverture des contacts d'au moins 3 mm.

**(GB)** Mains voltage is compatible with the appliance's rated voltage and thermal output (rating plate **A** fig. 1).

Customer's installation includes an all pole switch with contact separation of at least 3 mm.

**(NL)** Of de netspanning overeenkomt met de spanning en het vermogen van het apparaat (zie constructie **A** fig. 1).

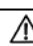
Of de elektrische installatie van de gebruiker voorzien is van een omnipolaire stroomonderbreker met minimale contactopeningsafstand van 3 mm.

 **Raccordement  
Connection  
Aansluiten**

**(FR)** Déposer les vis maintenant le capot arrière rep. **A** (fig. 2). Raccorder au bornier **B** suivant figures 2 & 3. Fixer le câble au moyen du serre câble rep. **C** (fig. 2).

**(GB)** Remove the screws that secure the rear cover, item **A** (fig. 2). Connect to terminal block **B** in accordance with Figures 2 & 3. Secure the cable by means of cable clamp, item **C** (fig. 2).

**(NL)** Verwijder de bevestigingsschroeven van achterpaneel **A** (fig. 2). Aansluiten op klemblok **B** volgens figuur 2 & 3. Bevestig de kabel met behulp van kabelklem **C** (fig. 2).

**(FR)**  **Il y a danger à mettre l'appareil en service sans relier sa masse à la terre.**

*Notre responsabilité ne saurait être engagée en cas d'accidents consécutifs à une mise à la terre inexistante ou incorrecte*

**(GB)**  **It is hazardous to put the appliance into service without connecting it to earth.**

*No liability can be accepted for accidents resulting from non-compliance with this requirement or incorrect earthing*

**(NL)**  **Het is gevaarlijk dit apparaat in bedrijf te stellen zonder het eerst op de massa te hebben aangesloten.**  
*Wij wijzen elke aansprakelijkheid af bij ongevallen die veroorzaakt worden door afwezigte of onjuiste aarding.*

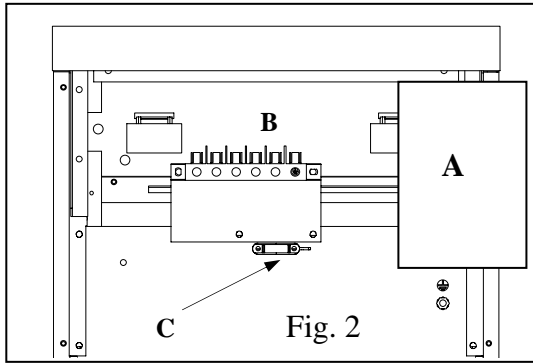


Fig. 2

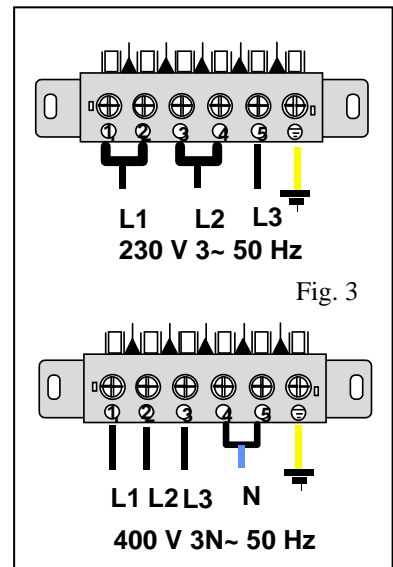


Fig. 3

- (FR)** Raccorder la borne d'équipotentialité A (fig. 4).
- (GB)** Connect the equipotential bonding A terminal (Figure 4).
- (NL)** Sluit de equipotentialaalklem A aan (fig. 4).

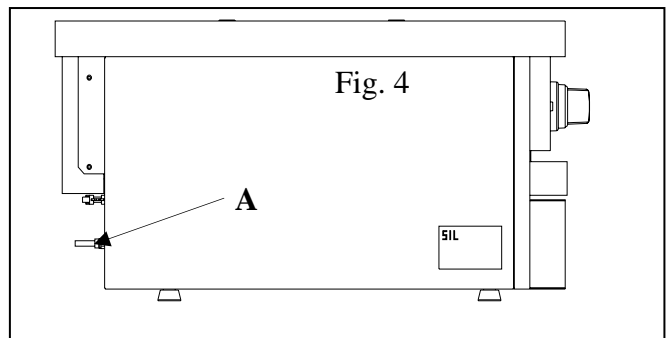
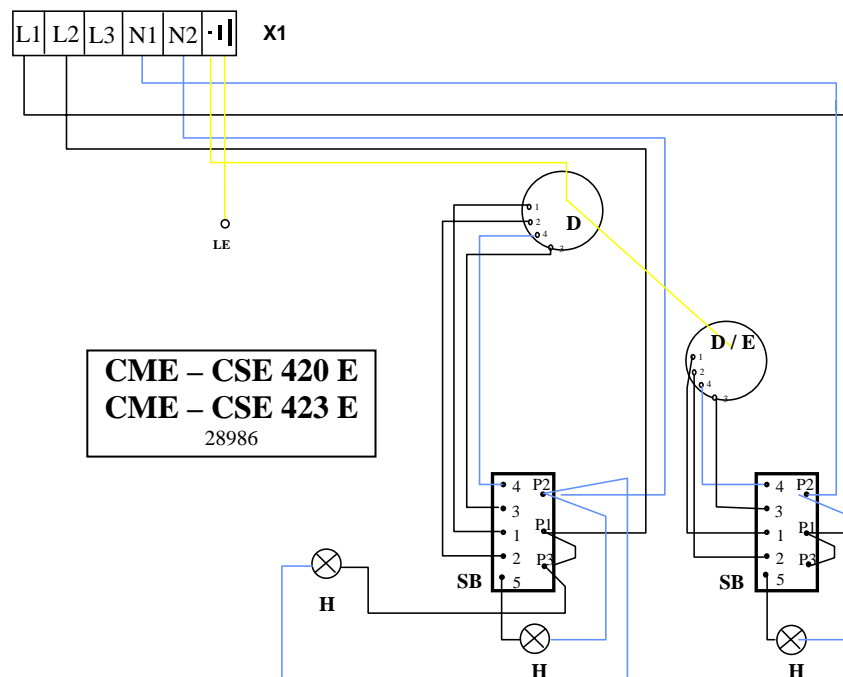


Fig. 4

**SCHEMAS ELECTRIQUES / ELECTRIC CIRCUIT DIAGRAMMES / ELEKTRISCHE SCHEMAS**

Voir tableau annexe 2 - See Table in Appendix 2 - Zie tabel bijlage 2.



# « CSE423E »

## MANUEL D'UTILISATION USER'S MANUAL BEDIENINGSHANDLEIDING

**(FR)** Cet appareil est à usage professionnel et doit être utilisé par des personnels qualifiés. Il doit être installé conformément aux réglementations et normes en vigueur dans un local suffisamment aéré.

Tout changement de tension, autre que celui pour lequel il est réglé, doit être réalisé par un installateur qualifié.

**GARANTIE.** La garantie est portée sur le contrat de vente. Pour toute intervention de garantie, s'adresser à un revendeur agréé. Cette garantie ne couvre pas les détériorations provenant d'une mauvaise installation, utilisation ou d'un mauvais entretien.

**(GB)** This appliance is intended for professional use and must be used by qualified persons. It must be installed in accordance with the applicable regulations and standards in an adequately ventilated room.

Any changeover to a voltage other than that for which the appliance is set up must be carried out by a qualified installer.

**WARRANTY.** The warranty is stated on the sales contract. Please contact your approved Dealer if any work has to be carried out under warranty. This warranty excludes damage resulting from incorrect installation, improper use or inadequate servicing.

**(NL)** Dit apparaat is bestemd voor professionele toepassingen en mag alleen worden gebruikt door gekwalificeerd personeel. Het apparaat moet in een goed geventileerde ruimte en volgens de geldende wetten en voorschriften worden geïnstalleerd.

Het omschakelen naar een andere spanning dan die waarvoor het apparaat oorspronkelijk werd ingesteld mag alleen worden uitgevoerd door een gekwalificeerde installateur.

**GARANTIE.** De garantie wordt aangetekend op het verkoopcontract. Voor alle reparaties onder garantie dient u zich te wenden tot een erkende dealer. Beschadigingen ten gevolge van verkeerde installatie, verkeerd gebruik en verkeerd onderhoud vallen niet onder de garantie.

# AMBASSADE DE B O U R G O G N E

## TABLE ELECTRIQUE / ELECTRIC HOB / ELEKTRISCHE KOOKPLAAT

### Conseil d'utilisation / Useful hint / Gebruikstips

**(FR)** - Utiliser des récipients à fond plat et dressé. Adapter la taille du récipient au besoin réel. Choisir toujours un foyer proportionné au diamètre du récipient utilisé.

**(GB)** - Use utensils with a flat, straight base. Make sure that the size of the utensil is appropriate for your requirements. Always choose a burner that matches the diameter of the utensil used.

**(NL)** - Gebruik schalen of pannen met een platte bodem en een rechtopstaande rand. De maat van de pan of schaal moet op de werkelijke behoefte zijn afgestemd. Kies altijd de brander waarvan de afmetingen overeenkomen met de diameter van de gebruikte pan of schaal.

### Mise en service / Use / Aanzetten (fig. 5)

**(FR)** - Chaque plaque électrique est commandée par un commutateur 6 positions.

- Le voyant **A** indique la mise sous tension de l'appareil.

- Sélectionner la manette **B** de commande de la plaque choisie.

- Tourner la manette sur la position 6, le voyant adjacent **C** s'éclaire.

**Nota** : Commencer la cuisson en position **6** selon la quantité à cuire puis réduire l'allure selon le type de cuisson désirée.

**(GB)** - Each electric hotplate is controlled by a 6-position selector switch.

- Signal lamp **A** lights when the unit is energised.

- Select the control knob **B** for the chosen hotplate.

- Turn the control knob to position 6, the adjacent indicator lamp **C** is lit.

**Nota** : Start cooking in position **6** depending on the quantity to be cooked and reduce the setting according to the type of cooking required.

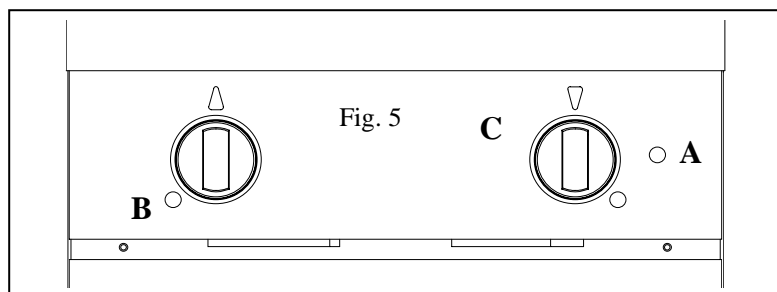
**(NL)** - Elke elektrische kookplaat wordt bediend door middel van een 6-standenschakelaar.

- Verklikkerlamp **A** geeft aan dat het apparaat aan het net is geschakeld

- Kies de bedieningsknop **B** van de gewenste kookplaat.

- Zet de knop op stand 6, het betreffende controlelampje **C** gaat branden.

**N.B** : Begin te koken in stand **6**, en verminder de sterkte van de plaat afhankelijk van het bereidingstype (sudderend, bakken, enz.).



**(FR)** **DANGER** - CET APPAREIL NE DOIT PAS ETRE NETTOYE AUX MOYENS DE JETS D'EAU SOUS PRESSION OU SUBIR D'IMPORTANTES PROJECTIONS D'EAU. - AVANT TOUTES OPERATIONS DE NETTOYAGE, S'ASURER DE LA MISE HORS TENSION DE L'APPAREIL.

**(GB)** **DANGER** - NEVER USE PRESSURISED WATER JETS TO CLEAN THIS APPLIANCE OR EXPOSE IT TO SPLASHING WATER. - BEFORE ANY CLEANING OPERATION CHECK THAT THE APPLIANCE IS DISCONNECTED FROM THE SUPPLY

**(NL)** **BELANGRIJK** - DIT APPARAAT MAG NIET WORDEN GEREINIGD MET HOGEDRUK-WATERSTRALEN NOCH WORDEN BLOOTGESTELD AAN GROTE HOEVEELHEDEN OPSPATTEND WATER. - VOORDAT MET HET SCHOONMAKEN WORDT BEGONNEN MOET HET APPARAAT EERST WORDEN UITGESCHAKELD EN DE STEKKER UIT HET STOPCONTACT WORDEN GETROKKEN.

**(FR)** **IMPORTANT** : Ne faites JAMAIS chauffer à vide et n'interposer aucun produit ou matériau entre la plaque et le récipient. Il en va de la durée de vie des éléments chauffants.

**(GB)** **IMPORTANT** : NEVER operate the hotplates without anything on them or place any product or material between the hotplate and the utensil. This will reduce the service life of the heating elements.

**(NL)** **BELANGRIJK** : NOOIT de platen leeg laten verwarmen of enig tussenstuk of tussenmateriaal tussen de plaat en de pan of schaal plaatsen. Dit verkort de levensduur van de elementen.



## NETTOYAGE / CLEANING / REINIGING

### Plaques électriques / Electric hob / Elektrische kookplaat :

**(FR)** En cas de débordements importants, faire chauffer la plaque quelques instants afin de carboniser les résidus. Après coupure du courant de la plaque, l'essuyer avec du papier absorbant, gratter éventuellement avec une spatule en bois.

**Nota** : Pour une longue période d'inutilisation, graisser légèrement les plaques.

**(GB)** In the event of significant spillage, heat the hotplate for a short time in order to carbonise any residue. After switching off the hotplate, wipe it with absorbent paper and use a wooden spatula to scrap it if necessary.

**Nota** : If hotplates are not in use for a relatively long period, grease them lightly.

**(NL)** Als er veel is gemorst of overgekookt, de plaat even laten verwarmen zodat de resten verbranden. Daarna de stroomvoorziening van de plaat uitschakelen, de plaat afvegen met absorberend papier en eventueel het vuil loskrabben met een houten spatel.

**N.B.** : Voor een lange gebruikperiode de platen licht invetten.

### **(FR)** Carrosserie

Nettoyer les parois avec un produit d'entretien non abrasif. L'utilisation de produits agressifs est à éviter. Rincer et sécher.

#### **Pièce émaillée**

Utiliser une éponge imbibée d'eau savonneuse, jamais de poudre récurante.

### **(GB)** Body panels

Use a non-abrasive product to clean the oven walls. Avoid the use of caustic products.

Rinse and dry.

#### **Enamelled surface**

Use a sponge soaked in soapy water, never use scouring powder.

### **(NL)** Omkasting

Reinig de ovenwanden met een niet schurend reinigingsmiddel. Gebruik geen bijtende schoonmaakmiddelen.

Afspoelen en laten drogen.

#### **Emaïlle onderdelen**

Reinigen met een spons en een sopje. Nooit schuurpoeder gebruiken.

**(FR)** **ATTENTION** : Il est formellement déconseillé de nettoyer cet appareil à l'aide de produits chlorés.

**(GB)** **CAUTION** : Use NO chlorinated cleasers to clean this unit.

**(NL)** **WAARSCHUWING** : Gebruik GEEN chloorhoudende middelen om deze apparaten te reinigen.