



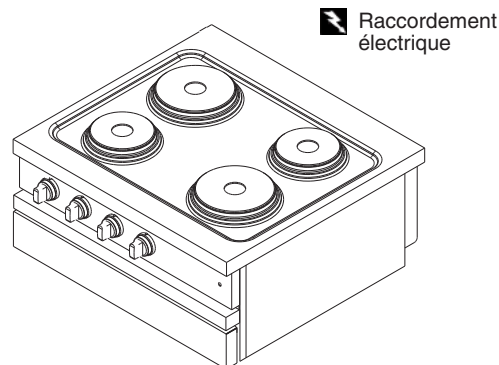
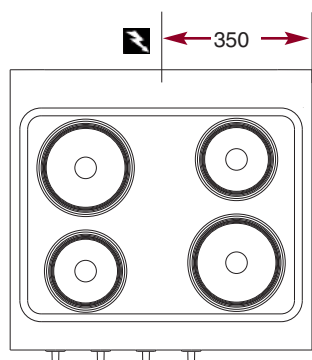
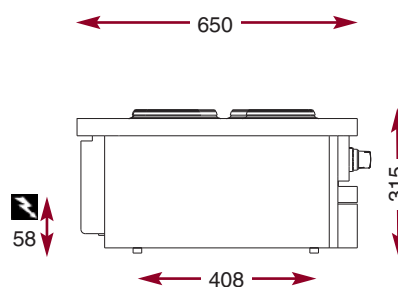
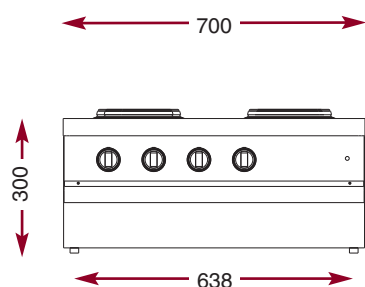
CSE 740 E.



Table électrique 4 plaques.

- Puissance totale : 7 kW.
- 2 plaques de 2 kW, Ø 180.
- 2 plaques de 1,5 kW, Ø 145.
- Alimentation : 230 V monophasé ou Tri 400+N+T.*

CSE 740 E L 600 - P 650 - H 300



À fonction équivalente, les modules présentent les mêmes caractéristiques techniques et les mêmes performances que les modules sur armoires. Ils sont conçus pour être posés sur des supports adaptés en tube inox, mais ils peuvent tout aussi bien être installés sur des plans en inox ou encore sur un support carrelé.

Supports en tube inox pour module.
(Tous les supports, réalisés en inox de Ø 60 mm, sont équipés d'une étagère inox en soubassement et de pieds réglables en hauteur).

Réf.	Dimensions
SSK 400	L 400 - P 540 - H 600
SSK 600	L 600 - P 540 - H 600
SSK 700	L 700 - P 540 - H 600
SSK 800	L 800 - P 540 - H 600
SSK 1000	L 1000 - P 540 - H 600
SSK 1100	L 1100 - P 540 - H 600
SSK 1200	L 1200 - P 540 - H 600
SSK 1300	L 1300 - P 540 - H 600
SSK 1400	L 1400 - P 540 - H 600
SSK 1500	L 1500 - P 540 - H 600
SSK 1600	L 1600 - P 540 - H 600



La Cuisson des Chefs.