



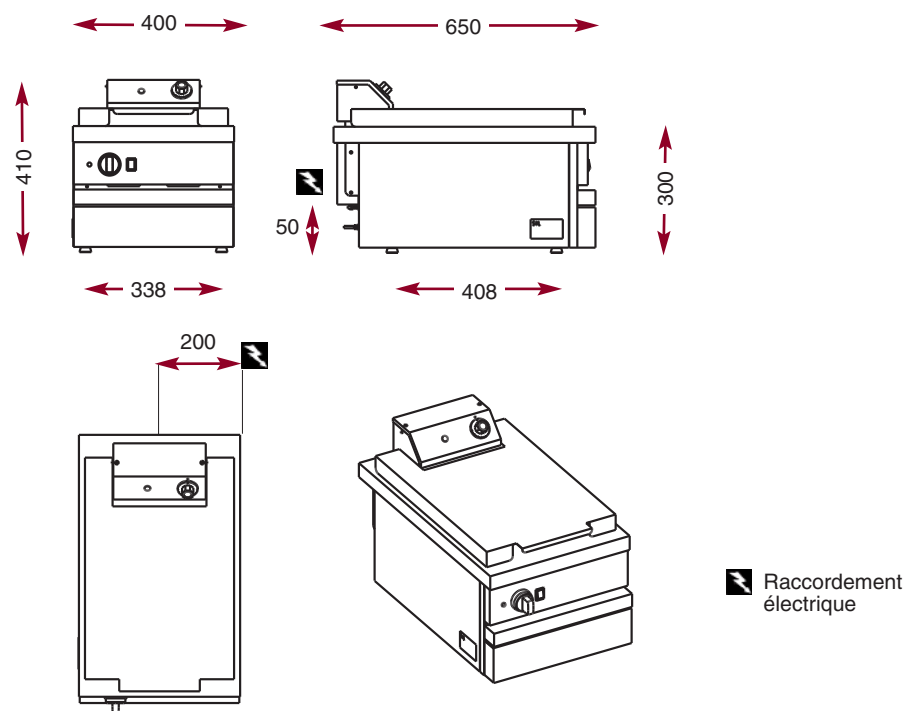
CSE 413 FR.



Friteuse électrique 6 Litres - 3 kW.

- Cuve inox emboutie, fixe à zone froide.
- Vanne de vidange.
- Thermostat 60/180° et thermostat de sécurité.
- Bloc résistance amovible.
- Alimentation 230 V monophasé.
- Livrée avec un grand panier.

CSE 413 FR L 400 - P 650 - H 300



Zone de foisonnement conforme
 Zone froide importante.
 Cuve emboutie à angles rayonnés pour un entretien facile et une meilleure hygiène.



Indicateur de température
 Thermostat principal
 Thermostat de sécurité
 Bloc résistance amovible.

Capacité de production (*blanchies, puis dorées en continu).

Appareil	Frites surgelées 9 mm*			Frites fraîches 9 mm*			Capacité par panier en grammes
	Temps de cuisson en mn	Production horaire en kgs	Nombre de rations	Temps de cuisson en mn	Production horaire en kgs	Nombre de rations	
E 413 FR	4'30"	6,5	40	5'00"	8,0	48	600

*Le thermostat des différentes friteuses étant réglé à 180°.



La Cuisson des Chefs.