



CSG 610 SLK.



Gril acier lisse gaz.

- Plaque acier lisse, épaisseur 15 mm.
- Surface de cuisson : 567 x 495 mm (28 dm²).
- Goulotte de récupération des jus intégrée sur l'avant de la plaque avec trou d'évacuation.
- Bac de récupération amovible, capacité: 1,5 litre.
- Pare éclaboussures en inox ep. 30/10 soudé sur la plaque assurant l'étanchéité.
- Puissance gaz totale: 8,5 kW.
- 2 zones de chauffe modulées par 2 brûleurs indépendants.
- Robinet gaz débit nominal et débit réduit.
- Sécurité par thermocouple.
- Allumage électrique par poussoir sur bandeau. Alimentation: 230 V.

CSG 610 SLK L 600 - P 650 - H 300



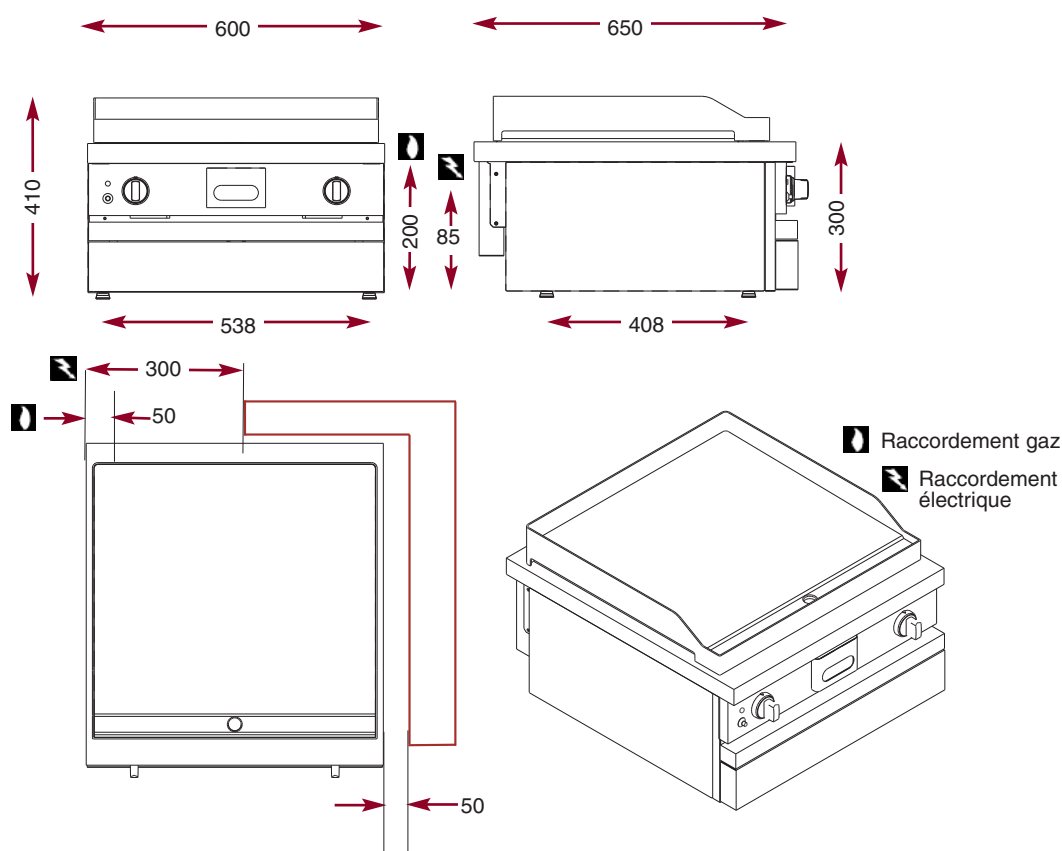
Tiroir de récupération des graisses.

N° 100 - 1

Pour les supports, voir liste au verso.

AMBASSADE
DE BOURGOGNE

La Cuisson des Chefs.



À fonction équivalente, les modules présentent les mêmes caractéristiques techniques et les mêmes performances que les modules sur armoires. Ils sont conçus pour être posés sur des supports adaptés en tube inox, mais ils peuvent tout aussi bien être installés sur des plans en inox ou encore sur un support carrelé.

Supports en tube inox pour module.
(Tous les supports, réalisés en inox de Ø 60 mm, sont équipés d'une étagère inox en soubassement et de pieds réglables en hauteur).

Réf.	Dimensions
SSK 400	L 400 - P 540 - H 600
SSK 600	L 600 - P 540 - H 600
SSK 700	L 700 - P 540 - H 600
SSK 800	L 800 - P 540 - H 600
SSK 1000	L 1000 - P 540 - H 600
SSK 1100	L 1100 - P 540 - H 600
SSK 1200	L 1200 - P 540 - H 600
SSK 1300	L 1300 - P 540 - H 600
SSK 1400	L 1400 - P 540 - H 600
SSK 1500	L 1500 - P 540 - H 600
SSK 1600	L 1600 - P 540 - H 600



La Cuisson des Chefs.