

Foyer électrique



CSE 410 IX

1 foyers induction

CE

- Table vitrocéramique.
- 1 foyer rond 3,6 kW, Ø 270 mm.
- Puissance totale : 3,6 kW.
- Alimentation : 230 V mono.
- 9 niveaux de puissance.
- Bandeau de commande à touche tactiles en façade.
- Minuterie.
- Affichage digital de la puissance (1-9).

CSE 410 IX

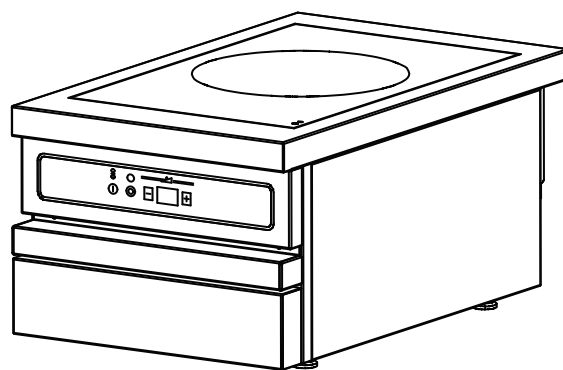
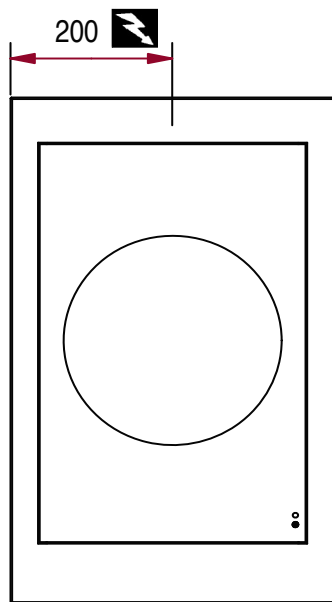
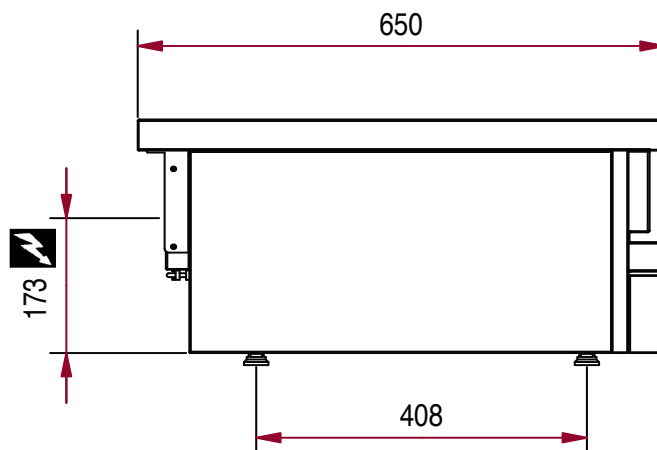
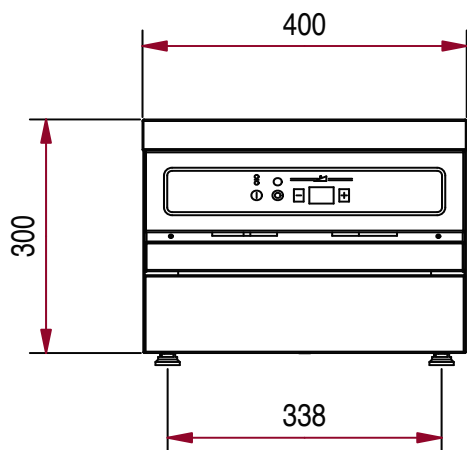
L 400 - P 650 - H 300

AMBASSADE
DE BOURGOGNE

La Cuisson des Chefs.

1 foyer induction

CSE 410 IX



AMBASSADE
DE BOURGOGNE

La Cuisson des Chefs.