



## Gril chrome gaz



### CMG 610 SRKC

Gril chrome nervuré gaz

CE

- Plaque en acier nervurée épaisseur 15 mm.
- Revêtement chrome dur, épaisseur 30 microns.
- Surface de cuisson : 567 x 495 mm (28 dm<sup>2</sup>).
- Puissance gaz : 8,5 kW.
- 2 zones de chauffe modulées par 2 brûleurs indépendants.
- Régulation par robinet thermostatique 100-300°C.
- Sécurité par thermocouple.
- Allumage électrique par poussoir sur bandeau. Alimentation: 230 V.
- Livré sans échelles. Baie libre.

**CMG610SRKC**

L 600 – P 650 – H 900

- Option porte.

**CPM 600**

- Echelles supports permettant l'aménagement de l'armoire en rangement de platerie gastronomique 1/1 sur 3 niveaux avec espacement de 100 mm.

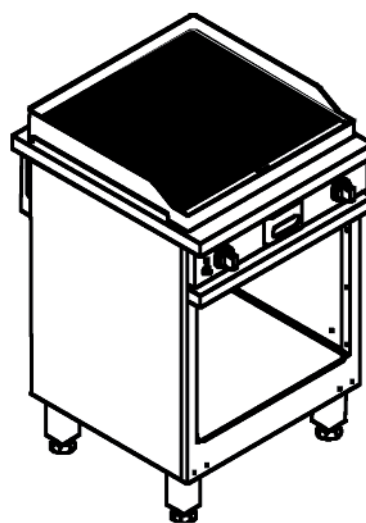
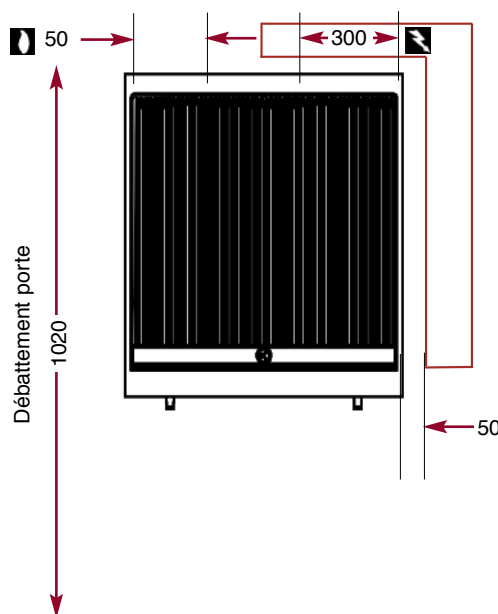
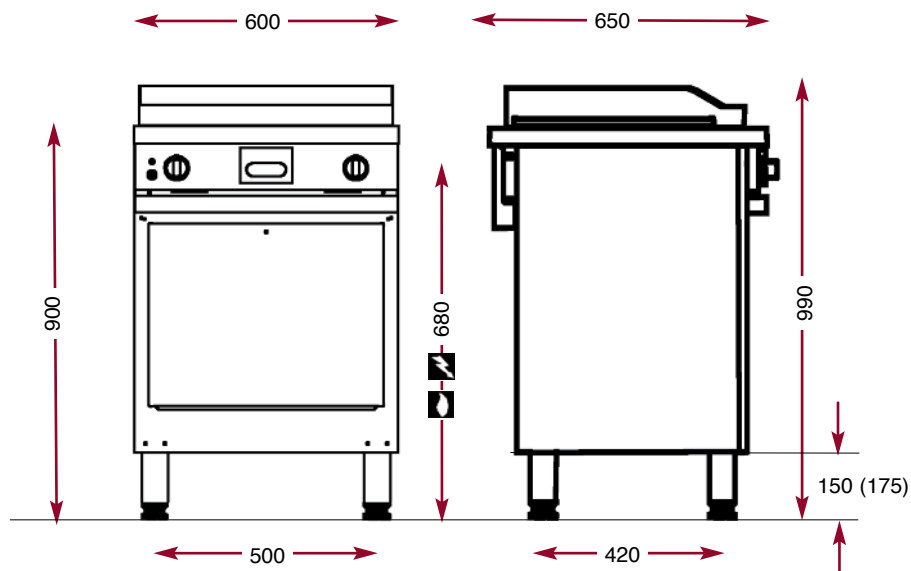
**ECH 400**



**AMBASSADE**  
DE BOURGOGNE

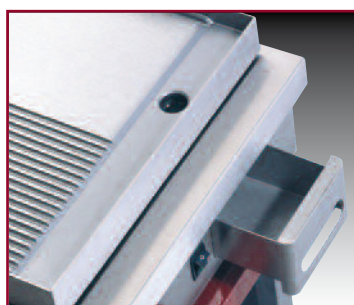
*La Cuisson des Chefs.*

# Gril chrome nervuré gaz

# CMG 610 SRKC



-  Raccordement gaz
-  Raccordement électrique



Tiroir de récupération des graisses.



La Cuisson des Chefs.