



Gril chrome gaz



CMG 610 SLRC



Gril chrome 1/2 lisse, 1/2 nervuré, gaz

- Plaque en acier épaisseur 15 mm.
- Revêtement chrome dur, épaisseur 30 microns.
- Surface de cuisson : 567 x 495 mm (28 dm²).
- Puissance gaz : 8,5 kW.
- 2 zones de chauffe modulées par 2 brûleurs indépendants.
- Régulation par robinet thermostatique 100-300°C.
- Sécurité par thermocouple.
- Allumage électrique par poussoir sur bandeau. Alimentation: 230 V.
- Livré sans échelles. Baie libre.

CMG 610 SLRC

L 600 – P 650 – H 900

- Option porte.

CPM 600

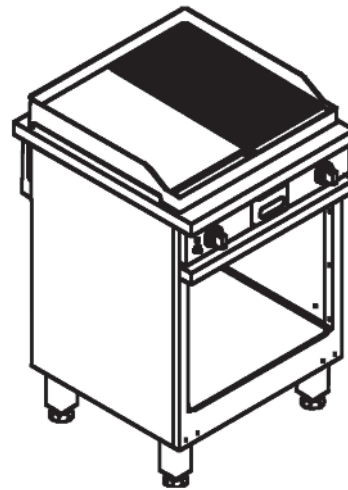
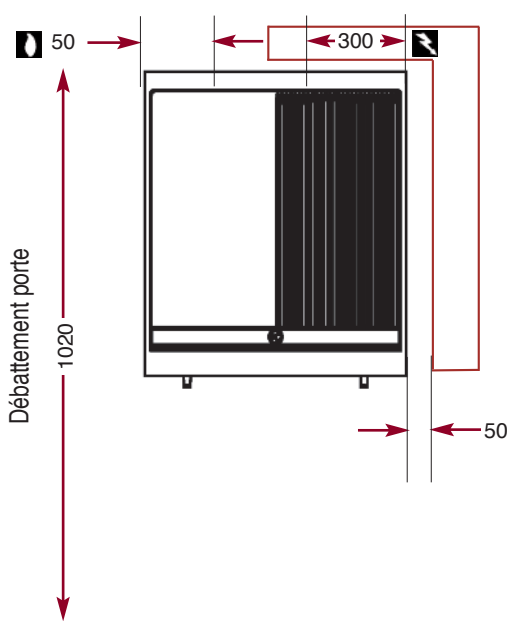
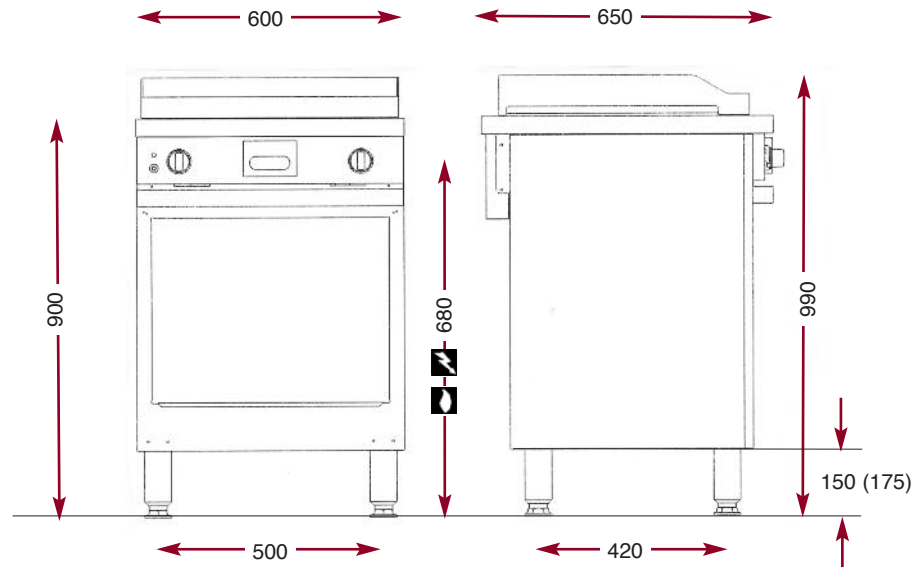
- Echelles supports permettant l'aménagement de l'armoire en rangement de platerie gastronomique 1/1 sur 3 niveaux avec espacement de 100 mm.



ECH 400



La Cuisson des Chefs.

Gril chrome 1/2 lisse, 1/2 nervuré gaz CMG 610 SLRC



-  Raccordement gaz
-  Raccordement électrique



Tiroir de récupération des graisses



La Cuisson des Chefs.