



## Gril chrome gaz



### CMG 410 SLRC

CE

Gril chrome lisse 1/2 nervuré, gaz

- Plaque en acier 1/2 lisse, 1/2 nervurée épaisseur 12 mm.
- Revêtement chrome dur, épaisseur 30 microns.
- Surface de cuisson : 367 x 495 mm (18 dm<sup>2</sup>).
- Puissance gaz : 6 kW.
- Régulation par robinet thermostatique 100-300°C.
- Sécurité par thermocouple.
- Allumage électrique par poussoir sur bandeau. Alimentation: 230 V.
- Livré sans échelles. Baie libre.

**CMG410SLRC**

L 400 – P 650 – H 900

- Option porte.

**CPM 400**

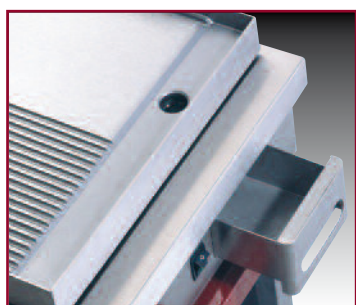
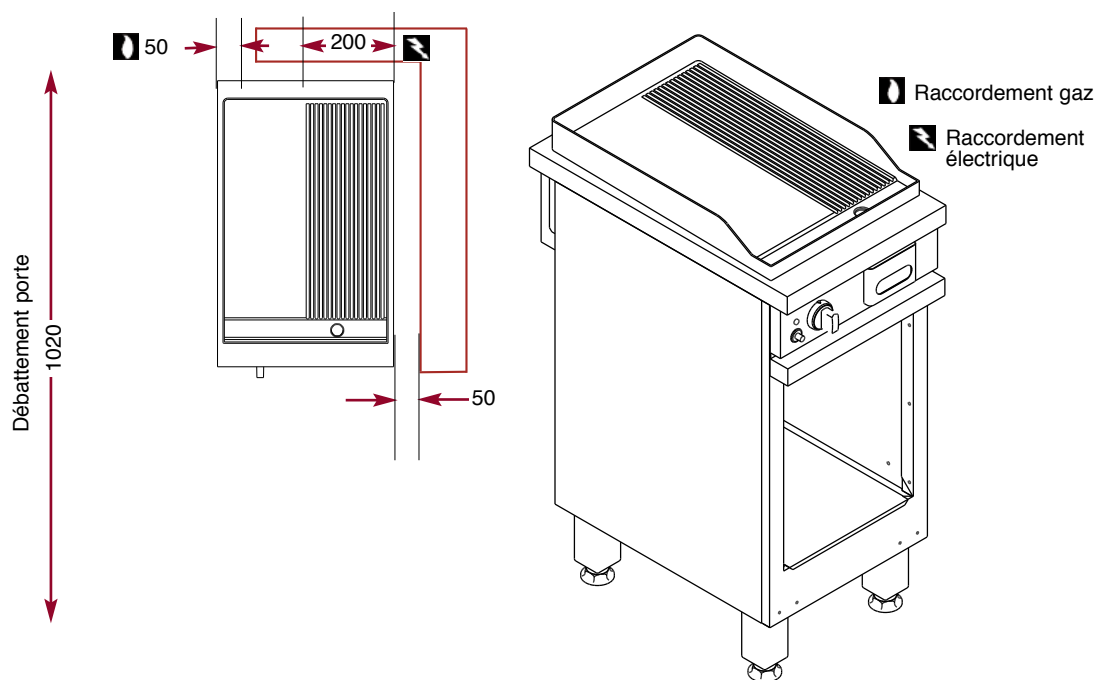
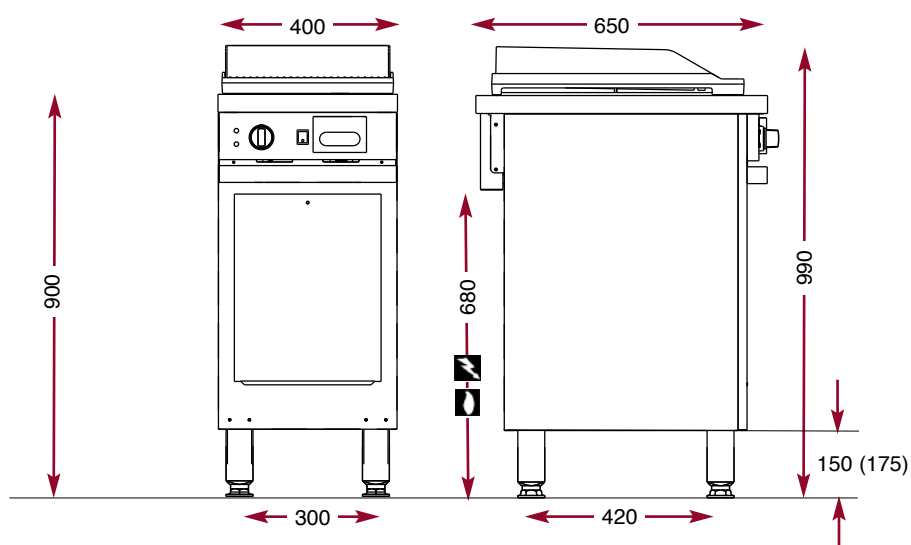
- Echelles supports permettant l'aménagement de l'armoire en rangement de platerie gastronomique 1/1 sur 3 niveaux avec espacement de 100 mm.

**ECH 400**

**AMBASSADE**  
DE BOURGOGNE

*La Cuisson des Chefs.*

# Gril chrome 1/2 lisse, 1/2 nervuré gaz CMG 410 SLRC



Tiroir de récupération des graisses.

**AMBASSADE**  
DE BOURGOGNE

*La Cuisson des Chefs.*