

« *CSE 410 SLR* »

MANUEL GENERAL GENERAL MANUAL ALGEMENE HANDLEIDING

**AMBASSADE
DE B O U R G O G N E**

AMBASSADE DE BOURGOGNE

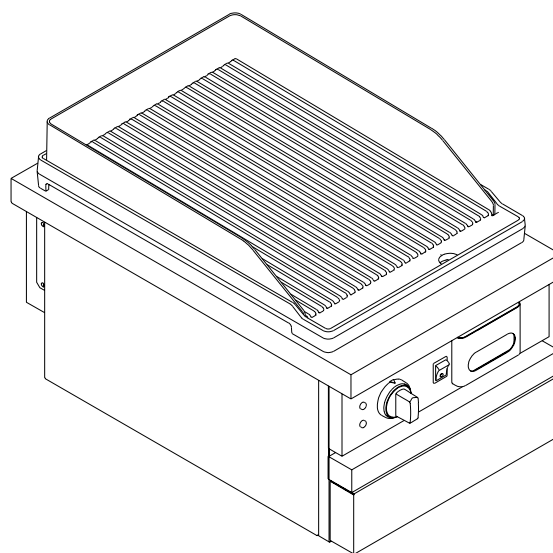
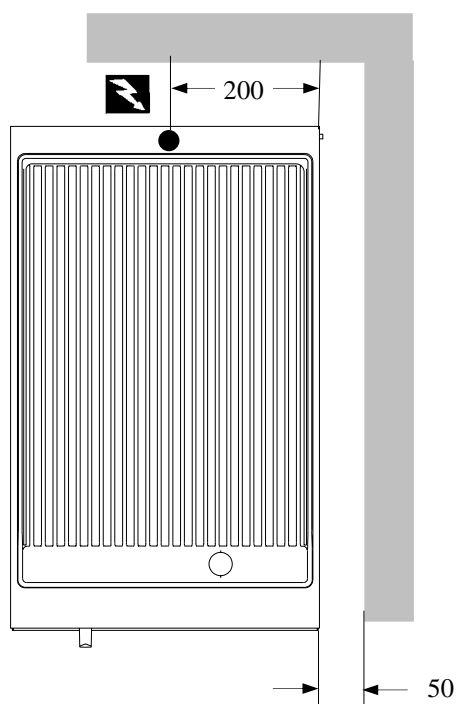
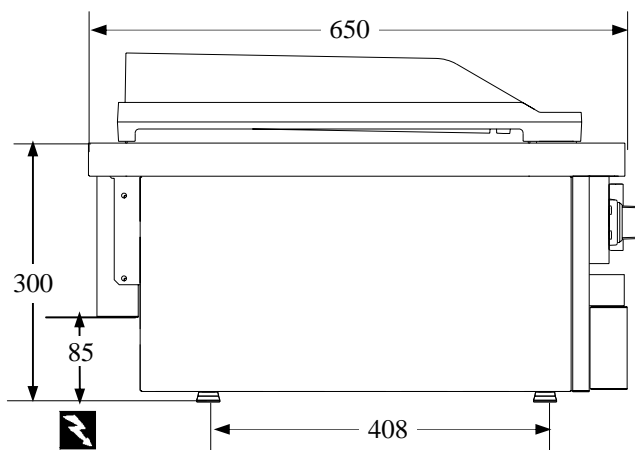
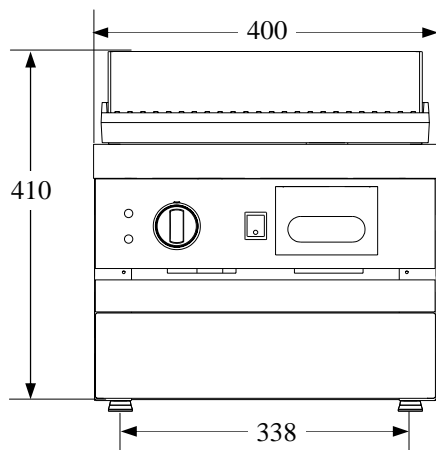
CSE 410 SLR

SOCIETE INDUSTRIELLE DE
LACANCHE

Tél. : 03.80.90.35.00 - Fax : 03.80.84.24.92
Société anonyme au capital de 150.000 €



Adhérent SYNEG



Raccordement électrique
Electric connection
Elektrische aansluiting



(FR) DONNES TECHNIQUES (GB) TECHNICAL DATA (NL) TECHNISCHE GEGEVENS			
Puissance / Rating / Kapaciteit		3,3 kW	
Plaque / Plate / Plaat : Dimensions (L x P) Dimensions (L x W) / Afmetigen (B x D)		SLK/SLR	
		367 x 495 mm	
Trois versions Three types Drie uitvoeringen			Semi rainurée Half-ribbed, half-plain Gegroefde helft
Acier / Steel / Staal			SLR
Résistance / Heating element / Weestand : 3 x 1100 W			
Alimentation / Supply / Voeding		230 V 1N~ 50 Hz + T / 400 V 3N~50 Hz + T.	
RACCORDEMENT ELECTRIQUE / ELECTRIC CONNECTION / ELECTRISCHE AANSLUITING			
Sur bornier au dos de l'appareil / On terminal block at the rear of the appliance / Op klemblok aan de achterkant van het apparaat.			

(FR) OPTIONS (GB) OPTIONS (NL) OPTIES
Porte / Door / Deur - Echelles / Ladders / Ladders

(FR) ACCESSOIRES (GB) ACCESSORIES (NL) ACCESSOIRES
Tiroir récupérateur / Collecting drawer/ Opvanglade

«CSE 410 SLR»

MANUEL D'INSTALLATION INSTALLER'S MANUAL INSTALLATIEHANDLEIDING

(FR) L'installation doit se faire selon les règles de l'art conformément aux instructions contenues dans cette notice et les règlements en vigueur dans le pays d'installation.

Ce manuel sera remis à l'utilisateur après installation.


(GB) Appliances must be installed in a workmanlike manner in accordance with the instructions in this manual and locally applicable regulations.

This manual will be handed over to the user after installation.

(NL) De apparaten moeten volgens de in het betreffende land geldende wetten en voorschriften worden geïnstalleerd, met strikte inachtneming van de instructies uit deze handleiding.

Deze handleiding moet na het installeren aan de gebruiker overhandigd worden.

AMBASSADE DE BOURGOGNE

 **Implantation / Siting / Plaatsing**

- (FR)** Installer impérativement sous une hotte d'extraction.
Si cet appareil doit être mis en place près d'un mur, d'une cloison, d'un meuble, de bordures décoratives. Il est recommandé que ceux-ci soient faits d'un matériau non combustible. Si ce n'est pas le cas, ils doivent être recouverts d'un matériau approprié, bon isolant thermique non combustible. Une attention toute spéciale étant accordée aux réglementations de prévention des incendies.
- (GB)** Must be installed under an extractor hood.
Do not install this unit near combustible walls, partitions, pieces of furniture or decorative material unless these are covered with adequate thermal insulation of the noncombustible type. Making sure the resulting installation meets local fire regulations.
- (NL)** Moet verplicht onder een afzuigkap worden geplaatst.
Dit kooktoestel mag uitsluitend in de nabijheid van brandbare muren, scheidingswanden, keukenmeubels, sier- of ander materialen worden geplaatst wanneer deze bedekt dan wel overtrokken zijn met brandwerend isolatiemateriaal. De aldus ontstane installatie dient te voldoen aan de plaatselijke voorschriften t.a.v. brandveiligheid.

(FR) ATTENTION

- Utiliser un câble souple normalisé (245 IEC 57 ou 245 IEC 66 ou toutes autres natures de câble présentant les mêmes caractéristiques).
- Si cet appareil est relié de façon permanente à une canalisation électrique fixe, cette canalisation devra posséder une protection adaptée aux courants de fuite.
- Si cet appareil est raccordé par un câble muni d'une fiche de prise de courant, cette prise devra être accessible en permanence.

(GB) DANGER

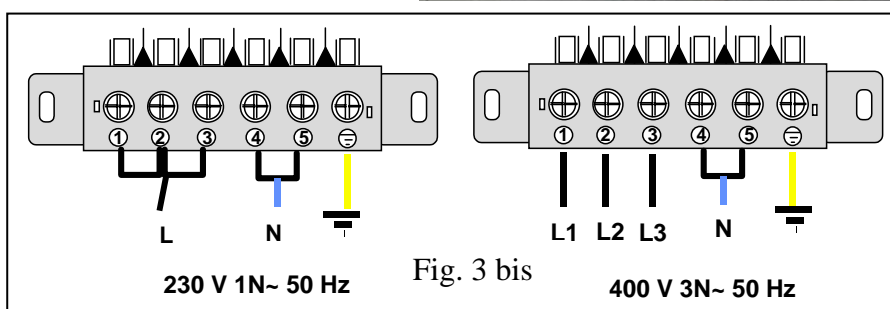
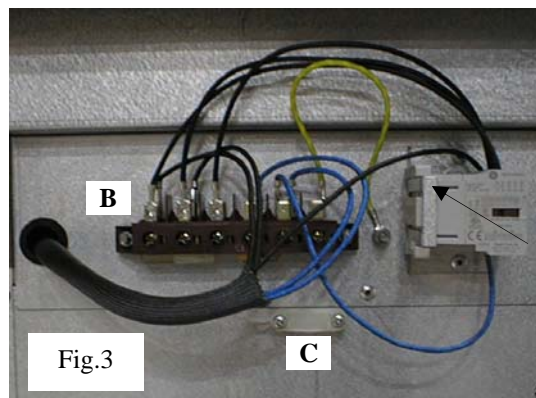
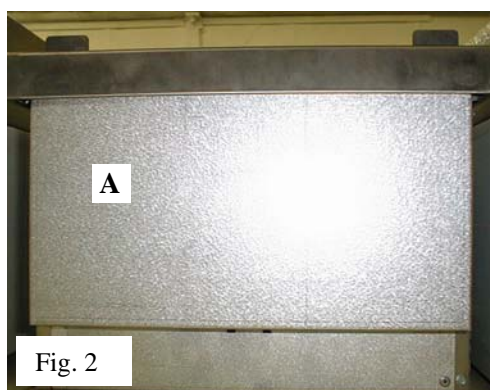
- Cable insulation must be type 245 IEC 57 or 245 IEC 66.
- If this unit is permanently connected to a fixed electrical cable, the cable should be equipped with a fault leak protector.
- If this unit is connected to a wall outlet, the outlet should be permanently.

(NL) WAARSCHUWING

- Gebruik een genormaliseerd snoer (245 IEC 57 of 245 IEC 66 of een ander type kabel met equivalente specificatie).
- Indien dit apparaat aangesloten is op een vaste elektrische leiding dan dient deze leiding met een aardlekbeveiliging te zijn uitgevoerd.
- Indien dit apparaat is aangesloten op een wandcontactdoos, dan dient deze permanent toegankelijk te zijn.

🔧 Raccordement / Connection / Aansluiten

- (FR) - Déposer le capot arrière **A** (fig.2).
- Procéder au raccordement en utilisant un câble souple normalisé, au bornier **B** (fig. 2, 3 & 3 bis).
- Fixer le câble au moyen du serre câble **C**.
- (GB) -Remove rear cover **A** (fig. 2).
- Use a standard flexible cable to connect to terminal block **B** (fig. 2, 3 & 3 bis).
- Secure the cable by means of cable clamp **C**.
- (NL) - Verwijder het achterpaneel **A** (fig.2)
- Aansluiten met genormaliseerd snoer op klemblok **B** (fig. 2, 3 & 3 bis).
- Zet het snoer vast met een kabelklem **C**.



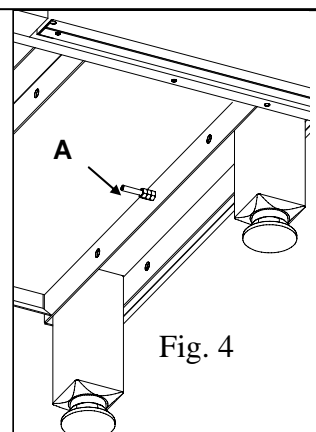
(FR) **Il y a danger à mettre l'appareil en service sans relier sa masse à la terre.**
Notre responsabilité ne saurait être engagée en cas d'accidents consécutifs à une mise à la terre inexistante ou incorrecte

(GB) **It is hazardous to put the appliance into service without connecting it to earth.**
No liability can be accepted for accidents resulting from non-compliance with this requirement or incorrect earthing

(NL) **Het is gevaarlijk dit apparaat in bedrijf te stellen zonder het eerst op de massa te hebben aangesloten.**
Wij wijzen elke aansprakelijkheid af bij ongevallen die veroorzaakt worden door afwezige of onjuiste aarding.



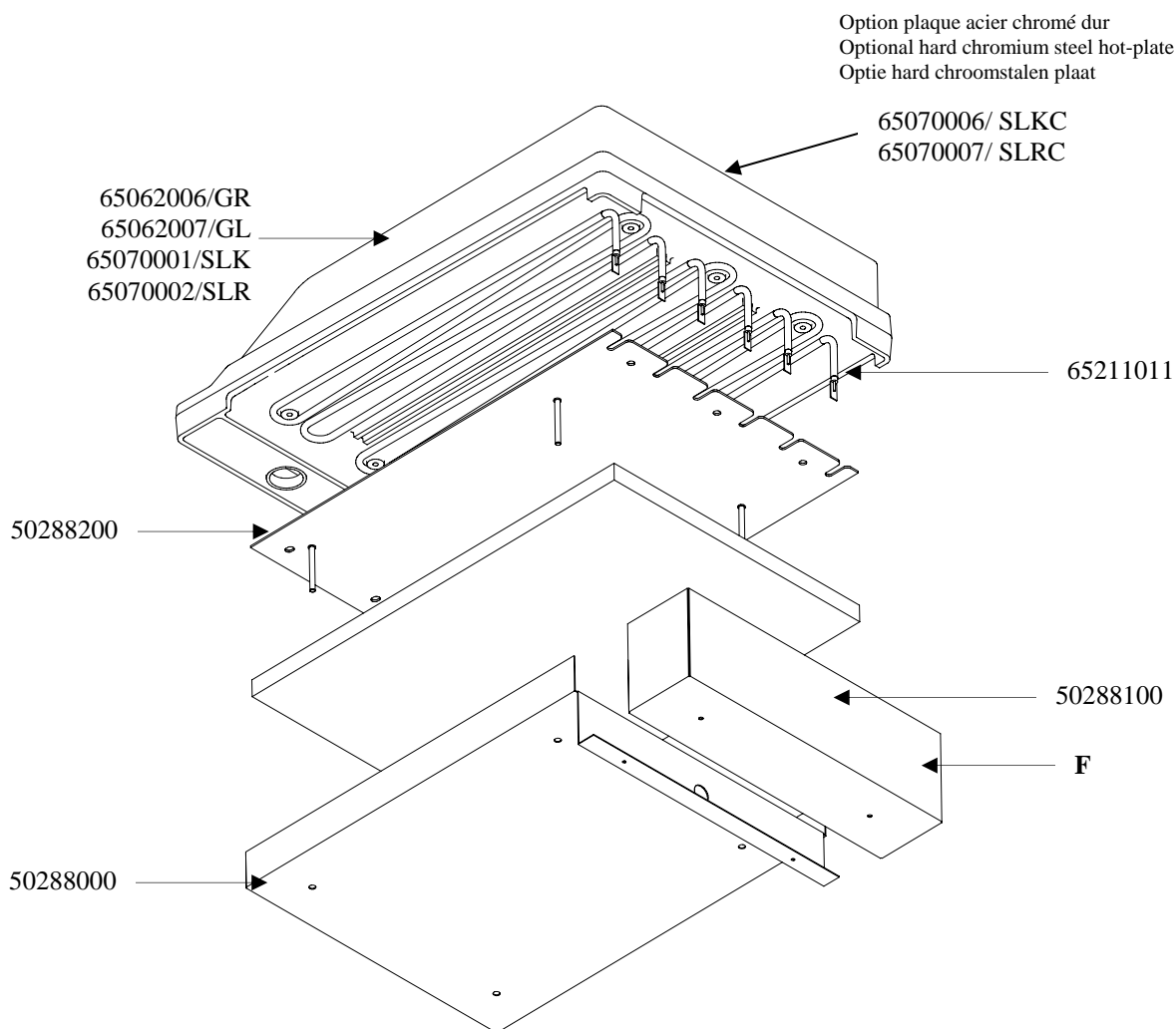
- (FR) Raccorder la borne d'équipotentialité (fig. 4).
- (GB) Connect the equipotential bonding terminal (Figure 4).
- (NL) Sluit de equipotentiaalklem aan (fig. 4).



☞ INTERVENTIONS
REPARATIES - INTERVENTIES

- (FR)** Toute intervention ou dépannage sur un appareil doit être effectuée par un installateur qualifié.
- (GB)** All work on or repair of an appliance must be carried out by a qualified installer.
- (NL)** Alle onderhouds- en reparatiewerkzaamheden aan deze apparaten moeten worden uitgevoerd door een gekwalificeerde installateur.

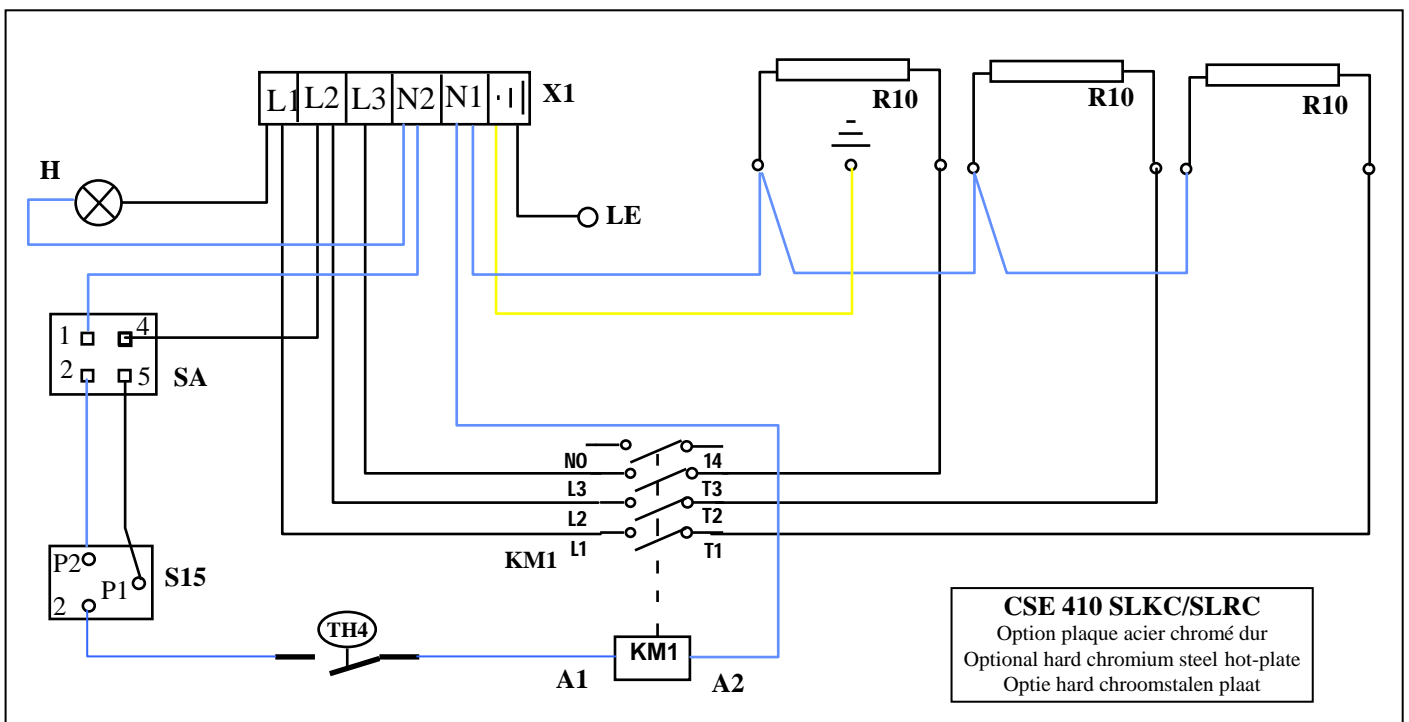
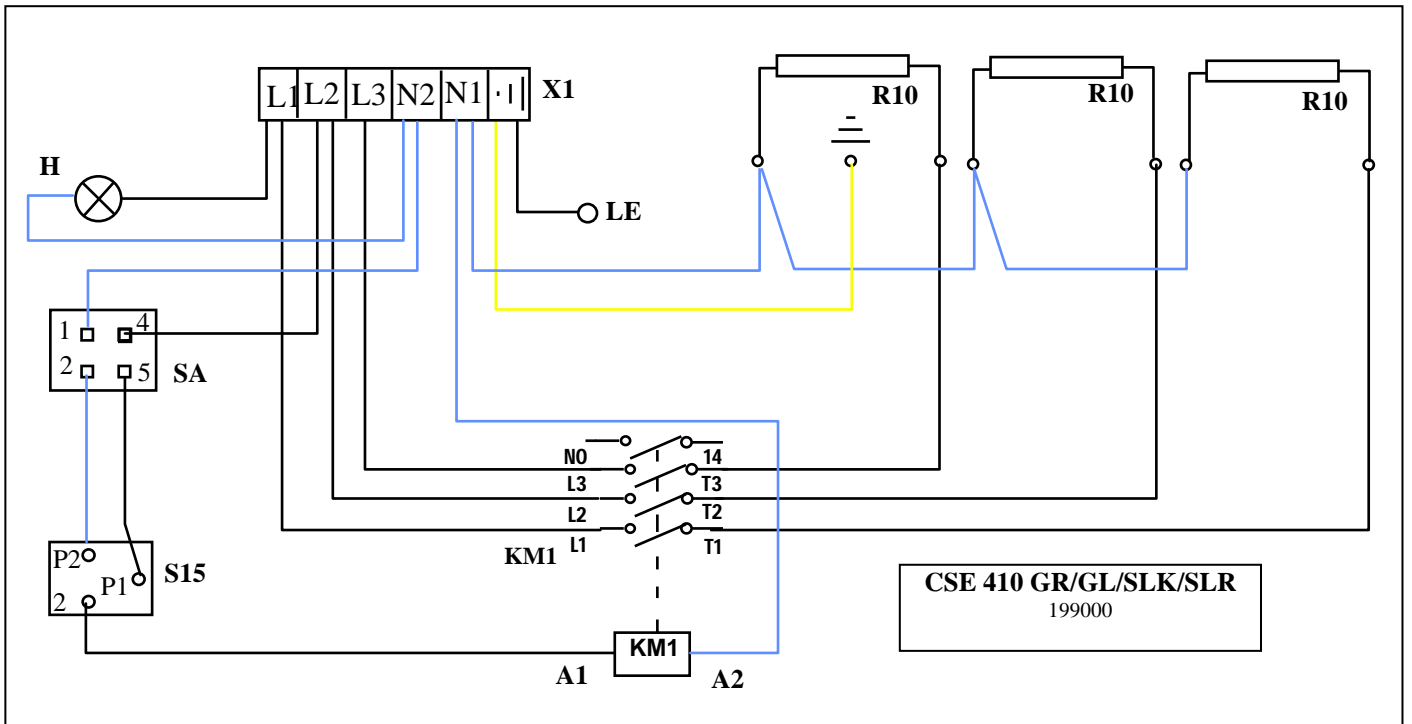
- (FR)** Déposer et retourner l'ensemble plaque sur le dessus de l'appareil.
Déposer le capot de branchement **F** puis déconnecter les fils d'alimentation.
Nota : **ATTENTION**, cet ensemble est lourd.
- (GB)** Turn the plate assembly over and replace on the top of the appliance.
Remove connection cover **F** and disconnect the power supply wires.
Note : **CAREFUL**, heavy assembly.
- (NL)** Keer de plaat om en leg hem neer op de bovenkant van het apparaat.
Verwijder de aansluitkap **F** en koppel de voedingskabels los.
N.B. : **VOORZICHTIG** : Plaat en beschermkap zijn zwaar.



- (FR)** Nota : La plaque acier chromé dur est protégée par un thermostat à réarmement automatique limitant la température à 300 °C.
- (GB)** N.B. The hard chromium steel hot-plate is protected by an automatically reset thermostat that limits the temperature to 300°C.
- (NL)** N.B.: de hard chroomstalen plaat is beveiligd met een automatisch resettende thermostaat die de temperatuur beperkt tot 300 °.

**SCHEMAS ELECTRIQUES / ELECTRIC CIRCUIT DIAGRAMMES /
ELEKTRISCHE SCHEMAS**

Voir tableau annexe 2 - See Table in Appendix 2 - Zie tabel bijlage 2.



« CSE 410 SLR »

MANUEL D'UTILISATION USER'S MANUAL BEDIENINGSHANDLEIDING

(FR) Cet appareil est à usage professionnel et doit être utilisé par des personnels qualifiés. Il doit être installé conformément aux réglementations et normes en vigueur dans un local suffisamment aéré.

Tout changement de tension, autre que celui pour lequel il est réglé, doit être réalisé par un installateur qualifié.

GARANTIE. La garantie est portée sur le contrat de vente. Pour toute intervention de garantie, s'adresser à un revendeur agréé. Cette garantie ne couvre pas les détériorations provenant d'une mauvaise installation, utilisation ou d'un mauvais entretien.

(GB) This appliance is intended for professional use and must be used by qualified persons. It must be installed in accordance with the applicable regulations and standards in an adequately ventilated room.

Any changeover to a voltage other than that for which the appliance is set up must be carried out by a qualified installer.

WARRANTY. The warranty is stated on the sales contract. Please contact your approved Dealer if any work has to be carried out under warranty. This warranty excludes damage resulting from incorrect installation, improper use or inadequate servicing.

(NL) Dit apparaat is bestemd voor professionele toepassingen en mag alleen worden gebruikt door gekwalificeerd personeel. Het apparaat moet in een goed geventileerde ruimte en volgens de geldende wetten en voorschriften worden geïnstalleerd.

Het omschakelen naar een andere spanning dan die waarvoor het apparaat oorspronkelijk werd ingesteld mag alleen worden uitgevoerd door een gekwalificeerde installateur.

GARANTIE. De garantie wordt aangetekend op het verkoopcontract. Voor alle reparaties onder garantie dient u zich te wenden tot een erkende dealer. Beschadigingen ten gevolge van verkeerde installatie, verkeerd gebruik en verkeerd onderhoud vallen niet onder de garantie.

AMBASSADE DE BOURGOGNE

(FR) IMPORTANT

En fonctionnement, l'appareil doit être obligatoirement tenu sous surveillance.

(GB) CAUTION

Keep an eye on the appliance when in use.

(NL) BELANGRIJK

Als de apparaat aanstaat moet hij altijd bewaakt worden.

(FR) ATTENTION : La température peut dépasser 300°C en zone de cuisson, les zones à proximités peuvent être très chaudes. Informer les utilisateurs potentiels des risques encourus.

La température du tiroir à jus est une zone chaude, lors de la manipulation surtout lors de la manipulation prolongée, prévoir un moyen de protection individuel pour éviter tout risque de brûlure.

(GB) WARNING: The temperature may exceed 300°C in the cooking area; the nearby areas may also be very hot. Inform potential users of the risks.

The collecting drawer is a hot area. During handling, particularly for long periods of time, protective clothing should be worn to prevent burns.

(NL) WAARSCHUWING: De temperatuur kan in de kookzone hoger zijn dan 300°C en in de omringende zones kan het zeer heet worden. Waarschuw potentiële gebruikers voor deze gevaren.

De juslade is een hete zone. Bij het hanteren hiervan, en vooral bij langdurig hanteren, altijd persoonlijke beschermingsmiddelen dragen om verbrandingen te voorkomen.

Avant utilisation / Prior to use / In bedrijf stellen :

(FR) Avant la première mise en service, enlevez le vernis, à l'aide d'un solvant, apposé sur la plaque et destiné à assurer sa protection lors du stockage.

Il est normal de constater un dégagement de fumée lors des premières utilisations

(GB) Remove protective varnish on plate using a solvent prior to commissioning.

Initial usage will cause some smoke and is no cause for alarm.

(NL) Verwijder de beschermende vernislaag met een oplosmiddel.

Rookontwikkeling in het begin is normaal.

Mise en service / Use / Aanzetten (fig. 6) :

(FR) Le voyant **A** représente la mise sous tension. Basculer l'interrupteur **B** Tourner la manette **C** dans le sens des aiguilles d'une montre jusqu'au repère "MAX". Ramener la manette sur une position intermédiaire suivant la quantité d'aliments à griller. Pour éteindre, tourner la manette dans le sens des aiguilles d'une montre, puis basculer l'interrupteur lumineux.

(GB) Indicator lamp **A** indicates powering-up. operate switch **B**. Turning **C** dial clockwise to **MAX**. Turn dial to intermediate position to suit requirements. To shut down, turn dial clockwise, then toggle illuminated switch.

(NL) Controlelampje **A** geeft aan dat het apparaat stroom ontvangt. Druk op de schakelaar **B**. Draai de knop **C** met de wijzers van de klok mee tot het streepje **MAX**. Draai de knop naar behoefte in een tussenstand wanneer. Afzetten: draai de knop met de wijzers van de klok mee en druk op de verlichte schakelaar.



Conseil d'utilisation / Useful hint / Gebruikstips :

- (FR) Nous vous conseillons pour éviter que vos préparations n'attachent, de graisser la plaque grillade à l'aide d'une huile végétale de bonne qualité avant chaque service.
Démarrer sur la puissance maximum, puis réduire en fonction des besoins.
- (GB) Oil griddle prior to use with a good quality vegetable oil.
Switch to full power immediately, then adjust as required.
- (NL) Om aanbakken te voorkomen verdient het aanbeveling, de grillplaat voor gebruik met een goede kwaliteit plantaardige olie in te oliën. Schakel om te beginnen op maximaal en regel daarna terug naar behoefte.

- (FR) **Nota :** En fonction de la quantité d'aliments à cuire, vous pouvez moduler la surface de chauffe de votre plaque, par ouverture ou fermeture d'un des interrupteurs.
Vous pouvez également utiliser la moitié de la plaque pour griller, l'autre moitié pour tenir au chaud.
- (GB) **Note :** Depending on quantity, griddle heating area can be adjusted by opening or closing one of the switches.
Alternatively, one half of the griddle may be used for grilling, the other half to keep food warm.
- (NL) **NB :** Afhankelijk van de hoeveelheid te bereiden spijzen kan het bakoppervlak geheel of gedeeltelijk worden verwarmd door een van de schakelaar te openen of te sluiten.
Tevens is het mogelijk, de ene helft van de plaat voor grillen en de andere helft voor warmhouden te gebruiken.

NETTOYAGE / CLEANING / REINIGING

(FR) **DANGER**

- CET APPAREIL NE DOIT PAS ETRE NETTOYE AUX MOYENS DE JETS D'EAU SOUS PRESSION OU SUBIR D'IMPORTANTES PROJECTIONS D'EAU.
- AVANT TOUTES OPERATIONS DE NETTOYAGE, S'ASSURER DE LA MISE HORS TENSION DE L'APPAREIL.

(GB) **DANGER :**

- NEVER USE PRESSURISED WATER JETS TO CLEAN THIS APPLIANCE OR EXPOSE IT TO SPLASHING WATER
- BEFORE ANY CLEANING OPERATION CHECK THAT THE APPLIANCE IS DISCONNECTED FROM THE SUPPLY

(NL) **BELANGRIJK :**

- DIT APPARAAT MAG NIET WORDEN GEREINIGD MET HOGEDRUK-WATERSTRALEN NOCH WORDEN BLOOTGESTELD AAN GROTE HOEVEELHEDEN OPSPATTEND WATER.
- VOORDAT MET HET SCHOONMAKEN WORDT BEGONNEN MOET HET APPARAAT EERST WORDEN UITGESCHAKELD EN DE STEKKER UIT HET STOPCONTACT WORDEN GETROKKEN.

Plaque / Plate / Plaat :

(FR) Après chaque service, lorsque la plaque est tiède, enlever les résidus alimentaires avec une spatule en bois, la nettoyer à l'eau ou avec du gros sel à l'aide d'un chiffon. Graisser et essuyer.

ATTENTION : Ne pas utiliser d'ustensiles métalliques ou de produits abrasifs pour le nettoyage de la plaque chromé dur

(GB) Let cool and use wooden spatula to clean plate, then rinse with water or use coarse salt and a rag. Grease and wipe.

CAUTION: Do not use metal utensils or abrasive cleaning products on the hard chromium steel hot-plate.

(NL) Wacht tot de plaat is afgekoeld en verwijder bakresten met een houten spatel. Reinig de plaat met water of grof zout en een doek. Invetten en schoonvegen.

WAARSCHUWING: Gebruik nooit metalen voorwerpen of schuurmiddelen voor het reinigen van de hard chroomstalen plaat.

Carrosserie / Body panels / Omkasting:

(FR) Vous pouvez utiliser des produits spécifiques à inoxydable (par exemple SUMAINOX ®, JONHSON INOXYDABLE ®, PPZ INOXYDABLE ®), jamais de produits abrasifs.

(GB) You can use special-purpose products for stainless steel (e.g. SUMAINOX ®, JOHNSON STAINLESS STEEL ®, PPZ STAINLESS STEEL ®). Never use abrasive products.

(NL) U kunt speciale roestvrijstaal reinigingsprodukten gebruiken (bijvoorbeeld SUMAINOX ®, JONSHON INOXYDABLE ®, PPZ INOXYDABLE ®), maar gebruik nooit schurende middelen.

(FR) **ATTENTION :** Il est formellement déconseillé de nettoyer cet appareil à l'aide de produits chlorés.

(GB) **CAUTION :** Use NO chlorinated cleasers to clean this unit.

(NL) **WAARSCHUWING :** Gebruik GEEN chloorhoudende middelen om deze apparaten te reinigen.