

«*CME 423 VTR*»

**MANUEL GENERAL
GENERAL MANUAL
ALGEMENE HANDLEIDING**

**AMBASSADE
DE B O U R G O G N E**

AMBASSADE DE BOURGOGNE CME 423 VTR

**SOCIETE INDUSTRIELLE DE
LACANCHE**

Tél. : 03.80.90.35.00 - Fax : 03.80.84.24.92
Société anonyme au capital de 150.000 €

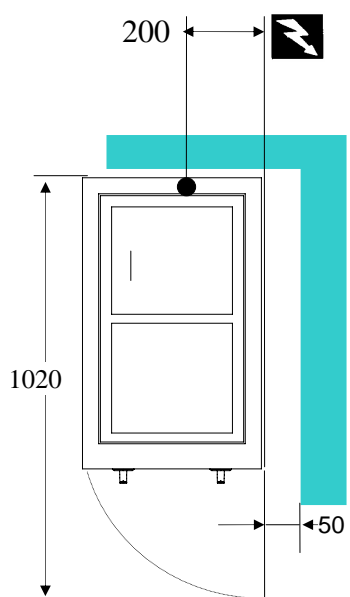
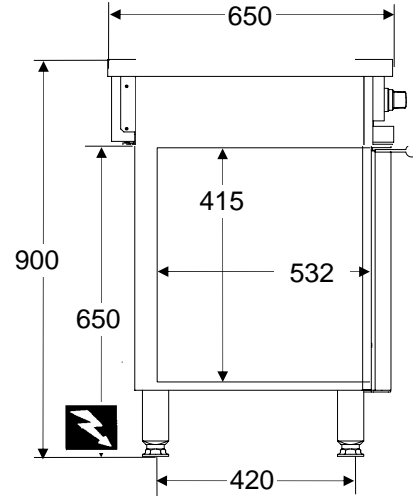
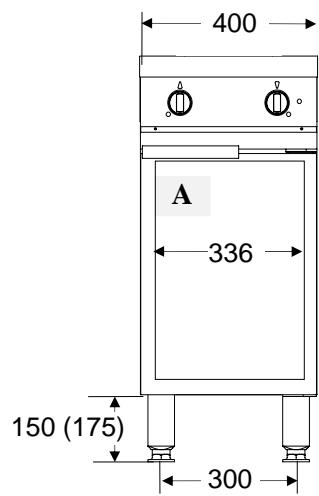
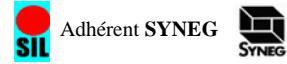
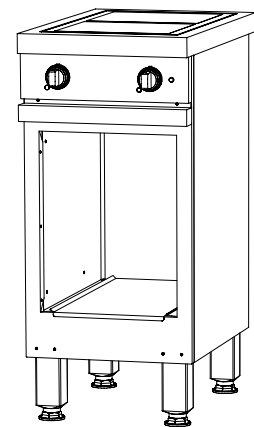


Fig. 1



Raccordement électrique
Electric connection
Elektrische aansluiting



(FR) (GB) DIRECTIVES (NL) INSTRUKTIES	
Basse Tension / Low Voltage / Zwakstroom	2006/95/CEE
CEM	2004/108/CEE

(FR) (GB) DIMENSIONS	(NL) AFMETINGEN
Dimensions extérieures (L x P x H) External dimensions (L x W x H) Uitwendige afmetingen (B x D x H)	400 x 650 x 900
Poids Brut / Gross weight / Bruto gewicht	39 kg
Poids Net / Net weight / Netto gewicht	36 kg
Colisage Packaging Verpakking	Carton-palette bois Carton-wooden palette Karton-houden palet

(FR) (NL) CONSTRUCTION	(NL) KONSTRUKTIE
Carosserie / Body / Karosserie	Acier inoxydable / Stainless Steel / RVS
Table / Cooking surface / Kooktafel	Acier / Steel / Staal Z7CN 18.10
Placard / Cupboard / Kast	Acier / Steel / Staal Z7CN 18.10
Façade / Front / Voorkant	Acier / Steel / Staal Z8C17
Arrière / Behind / Achterkant	Aluzinc AZ 150



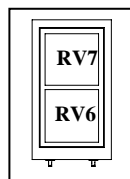
(FR) DONNEES TECHNIQUES (GB) TECHNICAL DATAS

(NL) TECHNISCHE GEGEVENS

PLAQUES ELECTRIQUES / ELECTRIC HOTPLATES / ELEKTRISCHES KOOKPLATEN

Nombre / Number / Aantal

2



**CME
423VTR**

RV6

Ø 140

1200 W

RV7

300 X 300

3500 W

ALIMENTATION / SUPPLY / VOEDING

230 V 1N~ 50 Hz + T / 400 V 3N~50 Hz + T

**RACCORDEMENT ELECTRIQUE / ELECTRIC CONNECTION / ELECTRISCHE
AANSLUITING**

Sur bornier au dos de l'appareil / On terminal block at the rear of the appliance / Op klemmblok aan de achterkant van het apparaat.

(FR) OPTIONS (GB) OPTIONS (NL) OPTIES

Porte / Door / Deur - Echelles / Laders / Ladders

«*CME 423 VTR*»

MANUEL D'INSTALLATION INSTALLER'S MANUAL INSTALLATIEHANDLEIDING

(FR) L'installation doit se faire selon les règles de l'art conformément aux instructions contenues dans cette notice et les règlements en vigueur dans le pays d'installation.

Ce manuel sera remis à l'utilisateur après installation.

(GB) Appliances must be installed in a workmanlike manner in accordance with the instructions in this manual and locally applicable regulations.

This manual will be handed over to the user after installation.

(NL) De apparaten moeten volgens de in het betreffende land geldende wetten en voorschriften worden geïnstalleerd, met strikte inachtneming van de instructies uit deze handleiding.

Deze handleiding moet na het installeren aan de gebruiker overhandigd worden

AMBASSADE DE B O U R G O G N E

Implantation / Siting / Plaatsing

(FR) Installer impérativement sous une hotte d'extraction. Si cet appareil doit être mis en place près d'un mur, d'une cloison, d'un meuble, de bordures décoratives. Il est recommandé que ceux-ci soient faits d'un matériau non combustible. Si ce n'est pas le cas, ils doivent être recouverts d'un matériau approprié, bon isolant thermique non combustible. Une attention toute spéciale étant accordée aux réglementations de prévention des incendies.

(GB) Must be installed under an extractor hood. Do not install this unit near combustible walls, partitions, pieces of furniture or decorative material unless these are covered with adequate thermal insulation of the noncombustible type. Making sure the resulting installation meets local fire regulations.

(NL) Moet verplicht onder een afzuigkap worden geplaatst. Dit kooktoestel mag uitsluitend in de nabijheid van brandbare muren, scheidingswanden, keukenmeubels, sier- of ander materialen worden geplaatst wanneer deze bedekt dan wel overtrokken zijn met brandwerend isolatiemateriaal. De aldus ontstane installatie dient te voldoen aan de plaatselijke voorschriften t.a.v. brandveiligheid.

(FR) Avant toute utilisation, il est impératif d'enlever toute les protections plastiques intérieures et extérieures sous peine de dommages irréversibles aux parois aciers.

(GB) Before use, it is mandatory to remove all the internal and external plastic packing pieces, failure to do so will cause irreversible damage to the steel walls.

(NL) Voor elk gebruik moeten alle plastic beschermonderdelen aan binnen- en buitenkant verwijderd worden, omdat anders de stalen wanden onherstelbaar beschadigd raken.

(FR) **ATTENTION** - Utiliser un câble souple normalisé (245 IEC 57 ou 245 IEC 66 ou toutes autres natures de câble présentant les mêmes caractéristiques). Si cet appareil est relié de façon permanente à une canalisation électrique fixe, cette canalisation devra posséder une protection adaptée aux courants de fuite. Si cet appareil est raccordé par un câble muni d'une fiche de prise de courant, cette prise devra être accessible en permanence.

(GB) **DANGER** - Cable insulation must be type 245 IEC 57 or 245 IEC 66. If this unit is permanently connected to a fixed electrical cable, the cable should be equipped with a fault leak protector. If this unit is connected to a wall outlet, the outlet should be permanently.

(NL) **WAARSCHUWING** - Gebruik een genormaliseerd snoer (245 IEC 57 of 245 IEC 66 of een ander type kabel met equivalente specificatie). Indien dit apparaat aangesloten is op een vaste elektrische leiding dan dient deze leiding met een aardlekbeveiliging te zijn uitgevoerd. Indien dit apparaat is aangesloten op een wandcontactdoos, dan dient deze permanent toegankelijk te zijn.



**Avant
raccordement,
vérifier :
Before connection,
check that the
Voor het
aansluiten eerst
controleren**

(FR) Que la tension électrique du réseau est compatible avec la tension et puissance de l'appareil (plaquette signalétique **A** fig. 1).

Que l'installation fixe de l'utilisateur comporte un dispositif à coupure omnipolaire ayant une distance d'ouverture des contacts d'au moins 3 mm.

(GB) Mains voltage is compatible with the appliance's rated voltage and thermal output (rating plate **A** fig. 1).

Customer's installation includes an all pole switch with contact separation of at least 3 mm.

(NL) Of de netspanning overeenkomt met de spanning en het vermogen van het apparaat (zie konstruktie **A** fig. 1).

Of de elektrische installatie van de gebruiker voorzien is van een omnipolaire stroomonderbreker met minimale contactopeningsafstand van 3 mm.

 **Raccordement
Connection
Aansluiten**

(FR) Déposer les vis maintenant le capot arrière rep. **A** (fig. 2). Raccorder au bornier **B** suivant figures 2 & 3. Fixer le câble au moyen du serre câble rep. **C** (fig. 2).

(GB) Remove the screws that secure the rear cover, item **A** (fig. 2). Connect to terminal block **B** in accordance with Figures 2 & 3. Secure the cable by means of cable clamp, item **C** (fig. 2).


(NL) Verwijder de bevestigingsschroeven van achterpaneel **A** (fig. 2). Aansluiten op klemblok **B** volgens figuur 2 & 3. Bevestig de kabel met behulp van kabelklem **C** (fig. 2).

(FR)  **Il y a danger à mettre l'appareil en service sans relier sa masse à la terre.**

Notre responsabilité ne saurait être engagée en cas d'accidents consécutifs à une mise à la terre inexistante ou incorrecte

(GB)  **It is hazardous to put the appliance into service without connecting it to earth.**

No liability can be accepted for accidents resulting from non-compliance with this requirement or incorrect earthing

(NL)  **Het is gevaarlijk dit apparaat in bedrijf te stellen zonder het eerst op de massa te hebben aangesloten.**

Wij wijzen elke aansprakelijkheid af bij ongevallen die veroorzaakt worden door afwezigheid of onjuiste aarding.

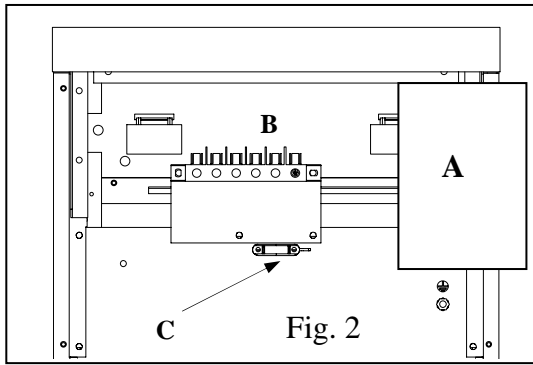


Fig. 2

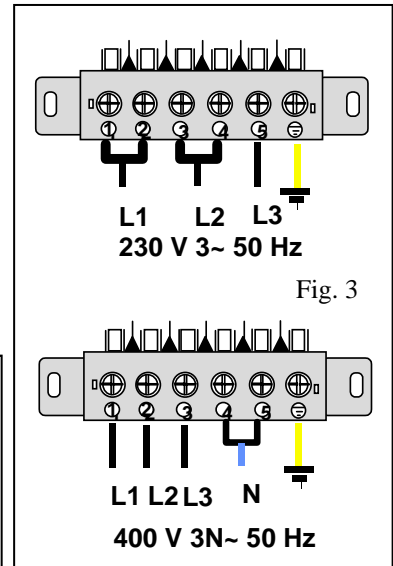


Fig. 3

- (FR)** Raccorder la borne d'équipotentialité A (fig. 4).
- (GB)** Connect the equipotential bonding A terminal (Figure 4).
- (NL)** Sluit de equipotentiaalklem A aan (fig. 4).

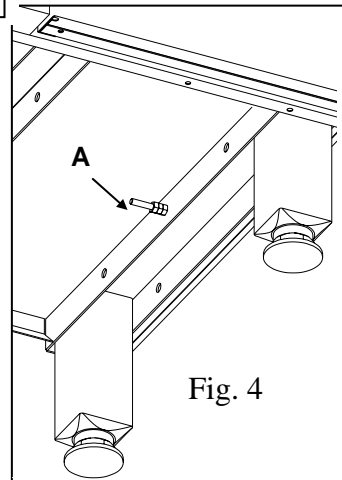


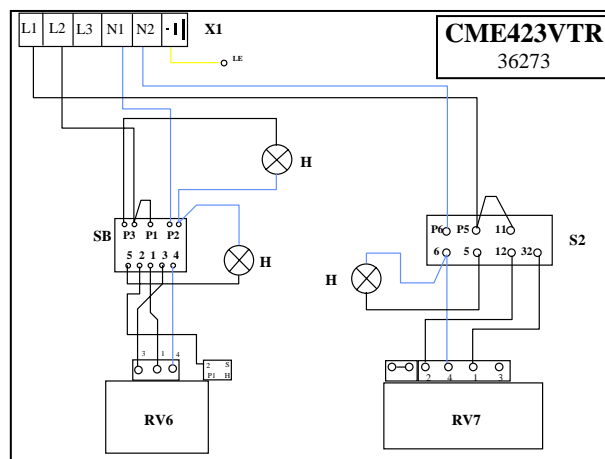
Fig. 4

🔧 INTERVENTIONS - REPARATIES - INTERVENTIES

- (FR)** Toute intervention ou dépannage sur un appareil doit être effectuée par un installateur qualifié.
- (GB)** All work on or repair of an appliance must be carried out by a qualified installer.
- (NL)** Alle onderhouds- en reparatiewerkzaamheden aan deze apparaten moeten worden uitgevoerd door een gekwalificeerde installateur.

SCHEMAS ELECTRIQUES / ELECTRIC CIRCUIT DIAGRAMMES / ELEKTRISCHE SCHEMAS

Voir tableau annexe 2 - See Table in Appendix 2 - Zie tabel bijlage 2.



« CME 423VTR »

MANUEL D'UTILISATION USER'S MANUAL BEDIENINGSHANDLEIDING

(FR) Cet appareil est à usage professionnel et doit être utilisé par des personnels qualifiés. Il doit être installé conformément aux réglementations et normes en vigueur dans un local suffisamment aéré.

Tout changement de tension, autre que celui pour lequel il est réglé, doit être réalisé par un installateur qualifié.

GARANTIE. La garantie est portée sur le contrat de vente. Pour toute intervention de garantie, s'adresser à un revendeur agréé. Cette garantie ne couvre pas les détériorations provenant d'une mauvaise installation, utilisation ou d'un mauvais entretien.

(GB) This appliance is intended for professional use and must be used by qualified persons. It must be installed in accordance with the applicable regulations and standards in an adequately ventilated room.

Any changeover to a voltage other than that for which the appliance is set up must be carried out by a qualified installer.

WARRANTY. The warranty is stated on the sales contract. Please contact your approved Dealer if any work has to be carried out under warranty. This warranty excludes damage resulting from incorrect installation, improper use or inadequate servicing.

(NL) Dit apparaat is bestemd voor professionele toepassingen en mag alleen worden gebruikt door gekwalificeerd personeel. Het apparaat moet in een goed geventileerde ruimte en volgens de geldende wetten en voorschriften worden geïnstalleerd.

Het omschakelen naar een andere spanning dan die waarvoor het apparaat oorspronkelijk werd ingesteld mag alleen worden uitgevoerd door een gekwalificeerde installateur.

GARANTIE. De garantie wordt aangetekend op het verkoopcontract. Voor alle reparaties onder garantie dient u zich te wenden tot een erkende dealer. Beschadigingen ten gevolge van verkeerde installatie, verkeerd gebruik en verkeerd onderhoud vallen niet onder de garantie.

AMBASSADE DE BOURGOGNE

TABLE ELECTRIQUE / ELECTRIC HOB / ELEKTRISCHE KOOKPLAAT

IMPORTANT / BELANGRIJK

Conseils d'utilisation / Useful hint / Gebruikstips :

(FR) Utiliser des récipients à fond légèrement concave, sans fond rugueux, afin d'éviter les rayures sur la plaque. Ne placer pas ou ne laisser pas un récipient émaillé ou aluminium vide, sur une zone chauffante. De même ne placer pas de produits emballés sous aluminium directement sur la table; cela risquerait d'endommager définitivement votre appareil. Eviter les projections de sucre et les débordements de sirop, les enlever immédiatement, car il peuvent être à l'origine de minuscules éclats.

Adapter la taille du récipient au besoin réel. Le diamètre du fond du récipient doit être égal ou légèrement supérieur à celui de la sérigraphie de la plaque. Ne jamais fournir plus de puissance que celle qui peut être absorbée par les aliments: trop de chaleur entraîne des pertes d'eau, de graisse et des déperditions d'énergie.

(GB) Use utensils having a slightly concave smooth base in order to avoid scratching the hotplate. Never place or leave an empty enamelled or aluminium utensil on a heat source. Similarly, do not place products wrapped in aluminium foil directly on the hob as this can cause permanent damage to your appliance. Avoid spilling sugar or syrup splashes, remove them immediately because they can cause small chip marks.

Make sure the size of the utensil is appropriate for your requirements. The diameter of the utensil base must be the same or slightly greater than that of the screen printing on the hotplate. Never apply more heat than can be absorbed by the food: too much heat causes loss of water, grease and wastes energy.

(NL) Gebruik pannen of schalen met een niet ruwe, licht holle bodem om krasvorming op de plaat te voorkomen. Nooit een lege emaille of aluminium pan of schaal op de warme kookzone plaatsen of laten staan. Nooit in aluminium verpakte producten direkt op de kooktafel plaatsen. Dit kan uw apparaat definitief beschadigen. Vermijd morsen van suiker en overkoken van stroop. Zonodig onmiddellijk verwijderen (gevaar voor afsplintering).

De maat van de pan of schaal moet op de hoeveelheid voedsel zijn afgestemd. De diameter van de panbodem moet gelijk zijn aan, of iets groter dan de diameter van de kookzone. Nooit meer vermogen toepassen dan de gerechten kunnen absorberen: te veel hitte veroorzaakt water- en vetverlies en energieverstopping.

Mise en service / Use / Aanzetten (fig. 5) :

(FR) - Foyer **RV7** : Positionner la commande thermostatique sur la position 10, lorsque l'élément rayonne, revenir sur la position choisie.

- Foyers **RV6** : Commencer la cuisson en position 6 (selon la quantité), puis réduire l'allure selon le type de cuisson désirée.

Nota : - Le voyant **C** indique la mise sous tension de l'appareil.

- Le voyant **D** s'allume lorsque l'élément sélectionné est sous tension.

(GB) - Square oven **RV7** : Set thermostat to 10 and back to its original position when the element has begun to radiate.

- Single-circuit ovens **RV6** : Start cooking at position 6 (unless quantity requires a different position), then set back as the function of cooking requires.

Note : - Signal lamp **C** lights when the unit is connected to the mains..

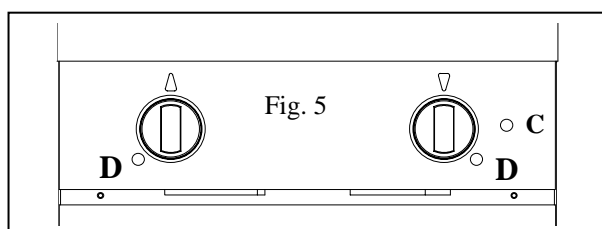
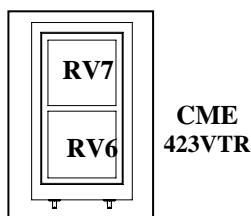
- Signal lamp **D** lights when the element selected is switched on..

(NL) - Vierkante oven **RV7** : Zet de thermostaat op 10 en pas terug in de oorspronkelijke stand wanneer het element straalt.

- Enkelcircuitovens **RV6** : Begin op stand 6 (tenzij de te bereiden hoeveelheid anders vereist) en schakel vervolgens in de vereiste stand terug.

N.B : - Signaallamp **C** brandt wanneer de eenheid opt het net is aangesloten.

- Signaallamp **D** brandt wanneer



NETTOYAGE / CLEANING / REINIGING

(FR) **DANGER** - CET APPAREIL NE DOIT PAS ETRE NETTOYE AUX MOYENS DE JETS D'EAU SOUS PRESSION OU SUBIR D'IMPORTANTES PROJECTIONS D'EAU. AVANT TOUTES OPERATIONS DE NETTOYAGE, S'ASURER DE LA MISE HORS TENSION DE L'APPAREIL.

(GB) **DANGER** - NEVER USE PRESSURISED WATER JETS TO CLEAN THIS APPLIANCE OR EXPOSE IT TO SPLASHING WATER. BEFORE ANY CLEANING OPERATION CHECK THAT THE APPLIANCE IS DISCONNECTED FROM THE SUPPLY

(NL) **BELANGRIJK** - DIT APPARAAT MAG NIET WORDEN GEREINIGD MET HOGEDRUK-WATERSTRALEN NOCH WORDEN BLOOTGESTELD AAN GROTE HOEVEELHEDEN OPSPATTEND WATER. VOORDAT MET HET SCHOONMAKEN WORDT BEGONNEN MOET HET APPARAAT EERST WORDEN UITGESCHAKELD EN DE STEKKER UIT HET STOPCONTACT WORDEN GETROKKEN.

FOYERS RADIANTS / RADIANT HOTPLATES / STRALINGSELEMENTEN

(FR) En cas de débordements de sirop de sucre, laisser l'élément en position 1, et, à l'aide d'un racloir à lame de rasoir (par exemple CERA Quick ®, enlever **IMMEDIATEMENT** le reste du dépôt brûlé. Les plaques doivent **TOUJOURS** être maintenues bien sèches. Essuyer vos ustensiles avant de les poser sur les plaques. Les traces calcaires seront éliminées par du vinaigre d'alcool blanc. Recouvrir les taches à l'aide d'un chiffon imprégné, laisser reposer pendant 1/2 h. Ensuite rincer et sécher soigneusement.

Les traces métalliques ou dépôts superficiels, qui résistent au nettoyage normal indiqués ci-dessus, peuvent être éliminés en utilisant un produit liquide de nettoyage des récipients inox (par exemple ZIP Inox crème ®, PPZ Inox ®...).

(GB) In the event of spillage of sugary syrups, leave the heating element set to position 1 and use a scraper that has a very sharp blade (e.g. CERA Quick ®) to remove the burnt deposit residue **IMMEDIATELY**. Hotplates must **ALWAYS** be kept dry. Wipe your utensils before placing them on the hotplates. Limescale can be removed by using white wine vinegar. Cover the marks with a cloth soaked in wine vinegar and leave for 1/2 h before carefully rinsing and drying.

Marks made by metal or superficial deposits which remain after the standard cleaning described above can be removed by using a liquid product for cleaning stainless steel utensils (e.g. cream stainless steel ZIP ®, stainless steel PPZ ®, etc.).

(NL) Bij overkoken van suikerstroop het element op stand 1 zetten, en met behulp van een scheermeskrabbertje (bijvoorbeeld CERA Quick ®), **ONMIDDELIJK** de verbrande suikerresten verwijderen. De platen moeten **ALTIJD** goed droog gehouden worden. Veeg uw pannen af voordat u ze op de platen zet. Kalkaanslag kan worden verwijderd met witte alcoholazijn. Bedek de vlekken met een geïmpregneerde doek en laat een half uur inwerken. Daarna grondig schoonspoelen en drogen.

Metaalaanslag of oppervlakkige aanslag die er niet afgaat met bovenstaande reinigingsmethode, kan worden verwijderd met een vloeibaar reinigingsmiddel voor roestvrijstalen oppervlakken (bijvoorbeeld ZIP Inoxydable crème ®, PPZ Inoxydable ®...).

(FR) **IMPORTANT** : Ne faites **JAMAIS** chauffer à vide et n'interposer aucun produit ou matériau entre la plaque et le récipient. Il en va de la durée de vie des éléments chauffants.

(GB) **IMPORTANT** : **NEVER** operate the hotplates without anything on them or place any product or material between the hotplate and the utensil. This will reduce the service life of the heating elements.

(NL) **BELANGRIJK** : **NOOIT** de platen leeg laten verwarmen of enig tussenstuk of tussenmateriaal tussen de plaat en de pan of schaal plaatsen. Dit verkort de levensduur van de elementen.

Carrosserie / Body panels / Omkasting

(FR) Vous pouvez utiliser des produits spécifiques à inoxydable (par exemple SUMAINOX ®, JONHSON INOXYDABLE ®, PPZ INOXYDABLE ®), jamais de produits abrasifs.

(GB) You can use special-purpose products for stainless steel (e.g. SUMAINOX ®, JOHNSON STAINLESS STEEL ®, PPZ STAINLESS STEEL ®). Never use abrasive products.

(NL) U kunt speciale roestvrijstaal reinigingsprodukten gebruiken (bijvoorbeeld SUMAINOX ®, JONSHON INOXYDABLE ®, PPZ INOXYDABLE ®), maar gebruik nooit schurende middelen.

(FR) **ATTENTION** : Il est formellement **déconseillé** de nettoyer cet appareil à l'aide de produits chlorés.

(GB) **CAUTION** : Use **NO** chlorinated cleansers to clean this unit.

(NL) **WAARSCHUWING** : Gebruik **GEEN** chloorhoudende middelen om deze apparaten te reinigen.