

**«*CME 410 RF*»**

**MANUEL GENERAL  
GENERAL MANUAL  
ALGEMENE HANDLEIDING**

**AMBASSADE  
DE BOURGOGNE**

# AMBASSADE DE BOURGOGNE CME 410 RF

**SOCIETE INDUSTRIELLE DE  
LACANCHE**

Tél. : 03.80.90.35.00 - Fax : 03.80.84.24.92  
Société anonyme au capital de 150.000 €



Adhérent SYNEG

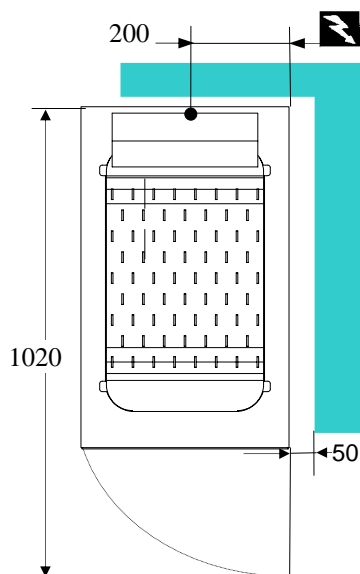
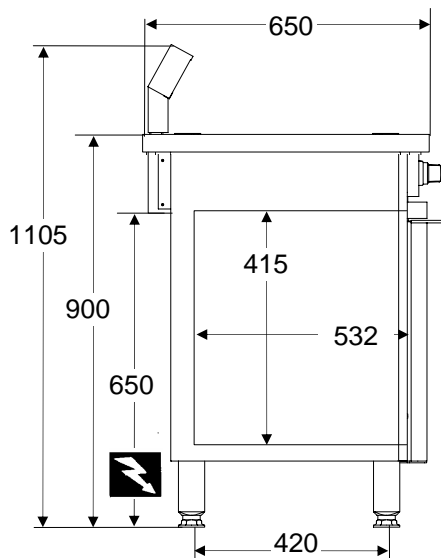
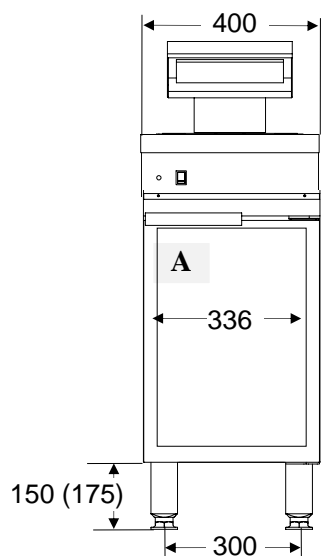


Fig. 1



Raccordement électrique  
Electric connection  
Elektrische aansluiting



(FR) (GB) Directives	(NL) Instrukties
Basse Tension / Low Voltage / Zwakstroom	2006/95/CEE
CEM	2004/108/CEE

(FR) (GB) DIMENSIONS	(NL) AFMETINGEN
Dimensions extérieures (L x P x H) External dimensions (L x W x H) Uitwendige afmetingen (B x D x H)	400 x 650 x 1105
Poids Brut / Gross weight / Bruto gewicht	45 kg
Poids Net / Net weight / Netto gewicht	40 kg
Colisage Packaging Verpackking	Carton-palette bois Carton-wooden palette Karton-houden palet

(FR) (GB) CONSTRUCTION	(NL) KONSTRUKTIE
Carrosserie / Body / Karosserie	Acier inoxydable / Stainless Steel / RVS
Table / Cooking surface / Kooktafel	Acier / Steel / Staal Z7CN 18.10
Façade / Front / Voorkant	Acier / Steel / Staal Z8C17
Placard / Cupboard / Kast	Acier / Steel / Staal Z7CN 18.10
Arrière / Behind / Achterkant	Aluzinc AZ 150

<b>(FR) ACCESSOIRES      (GB) ACCESSORIES      (NL) ACCESSOIRES</b>
Tôle perforée / Perforated plate / Geperforeerde plaat

<b>(FR) DONNEES TECHNIQUES      (GB) TECHNICAL DATAS (NL) TECHNISCHE GEGEVENS</b>	
Cuve emboutie GN 1/1 hauteur 180 mm (acier inoxydable Z7CN 18.9 / Stainless steel Z7CN18.09 vessel GN 1/1 (530 x 325 x 180 mm) / Bain-mariebak GN 1/1 (530 x 325 x 180 mm) RVS Z7CN18.09.	
Capacité nominale / Nominal capacity / Nominale capaciteit : 2 kg.	
Vanne de vidange / Drain cock / Aftapkraan	
Lampe infrarouge débrochable / Unpluggable infra-red lamp / Uitneembare infraroodlamp	
Interrupteur M/A // On-Off switch / Schakelaar	
Puissance / Rating / Kapaciteit	1,0 kW
Alimentation / Supply / Voeding	230 V 1N~50 Hz + T
<b>RACCORDEMENT ELECTRIQUE / ELECTRIC CONNECTION / ELECTRISCHE AANSLUITING</b>	
Sur bornier au dos de l'appareil / On terminal block at the rear of the appliance / Op klemmblok aan de achterkant van het apparaat.	

<b>(FR) OPTIONS      (GB) OPTIONS      (NL) OPTIES</b>
Porte / Door / Deur - Echelles / Laders / Ladders

# «*CME 410 RF*»

## MANUEL D'INSTALLATION INSTALLER'S MANUAL INSTALLATIEHANDLEIDING

**(FR)** L'installation doit se faire selon les règles de l'art conformément aux instructions contenues dans cette notice et les règlements en vigueur dans le pays d'installation.

**Ce manuel sera remis à l'utilisateur après installation.**

**(GB)** Appliances must be installed in a workmanlike manner in accordance with the instructions in this manual and locally applicable regulations.

**This manual will be handed over to the user after installation.**

**(NL)** De apparaten moeten volgens de in het betreffende land geldende wetten en voorschriften worden geïnstalleerd, met strikte inachtneming van de instructies uit deze handleiding.

**Deze handleiding moet na het installeren aan de gebruiker overhandigd worden.**

**AMBASSADE  
DE BOURGOGNE**

## **Implantation / Siting / Plaatsing**

**(FR)** Installer impérativement sous une hotte d'extraction. Si cet appareil doit être mis en place près d'un mur, d'une cloison, d'un meuble, de bordures décoratives. Il est recommandé que ceux-ci soient faits d'un matériau non combustible. Si ce n'est pas le cas, ils doivent être recouverts d'un matériau approprié, bon isolant thermique non combustible. Une attention toute spéciale étant accordée aux réglementations de prévention des incendies.

**(GB)** Must be installed under an extractor hood. Do not install this unit near combustible walls, partitions, pieces of furniture or decorative material unless these are covered with adequate thermal insulation of the noncombustible type. Making sure the resulting installation meets local fire regulations.

**(NL)** Moet verplicht onder een afzuigkap worden geplaatst. Dit kooktoestel mag uitsluitend in de nabijheid van brandbare muren, scheidingswanden, keukenmeubels, sier- of ander materialen worden geplaatst wanneer deze bedekt dan wel overtrokken zijn met brandwerend isolatiemateriaal. De aldus ontstane installatie dient te voldoen aan de plaatselijke voorschriften t.a.v. brandveiligheid.

**(FR)** Avant toute utilisation, il est impératif d'enlever toute les protections plastiques intérieures et extérieures sous peine de dommages irréversibles aux parois aciers.

**(GB)** Before use, it is mandatory to remove all the internal and external plastic packing pieces, failure to do so will cause irreversible damage to the steel walls.

**(NL)** Voor elk gebruik moeten alle plastic beschermonderdelen aan binnen- en buitenkant verwijderd worden, omdat anders de stalen wanden onherstelbaar beschadigd raken.

**(FR)** **ATTENTION** - Utiliser un câble souple normalisé (245 IEC 57 ou 245 IEC 66 ou toutes autres natures de câble présentant les mêmes caractéristiques). Si cet appareil est relié de façon permanente à une canalisation électrique fixe, cette canalisation devra posséder une protection adaptée aux courants de fuite. Si cet appareil est raccordé par un câble muni d'une fiche de prise de courant, cette prise devra être accessible en permanence.

**(GB)** **DANGER** - Cable insulation must be type 245 IEC 57 or 245 IEC 66. If this unit is permanently connected to a fixed electrical cable, the cable should be equipped with a fault leak protector. If this unit is connected to a wall outlet, the outlet should be permanently.

**(NL)** **WAARSCHUWING** - Gebruik een genormaliseerd snoer (245 IEC 57 of 245 IEC 66 of een ander type kabel met equivalente specificatie). Indien dit apparaat aangesloten is op een vaste elektrische leiding dan dient deze leiding met een aardlekbeveiliging te zijn uitgevoerd. Indien dit apparaat is aangesloten op een wandcontactdoos, dan dient deze permanent toegankelijk te zijn.



**Avant  
raccordement,  
vérifier :  
Before connection,  
check that the  
Voor het  
aansluiten eerst  
controleren**

**(FR)** Que la tension électrique du réseau est compatible avec la tension et puissance de l'appareil (plaquette signalétique **A** fig. 1).

Que l'installation fixe de l'utilisateur comporte un dispositif à coupure omnipolaire ayant une distance d'ouverture des contacts d'au moins 3 mm.

**(GB)** Mains voltage is compatible with the appliance's rated voltage and thermal output (rating plate **A** fig. 1).

Customer's installation includes an all pole switch with contact separation of at least 3 mm.

**(NL)** Of de netspanning overeenkomt met de spanning en het vermogen van het apparaat (zie konstruktie **A** fig. 1).

Of de elektrische installatie van de gebruiker voorzien is van een omnipolaire stroomonderbreker met minimale contactopeningsafstand van 3 mm.

 **Raccordement  
Connection  
Aansluiten**

**(FR)** Déposer les vis maintenant le capot arrière rep. **A** (fig. 2). Raccorder au bornier **B** suivant figures 2 & 3. Fixer le câble au moyen du serre câble rep. **C** (fig. 2).

**(GB)** Remove the screws that secure the rear cover, item **A** (fig. 2). Connect to terminal block **B** in accordance with Figures 2 & 3. Secure the cable by means of cable clamp, item **C** (fig. 2).


**(NL)** Verwijder de bevestigingsschroeven van achterpaneel **A** (fig. 2). Aansluiten op klemblok **B** volgens figuur 2 & 3. Bevestig de kabel met behulp van kabelklem **C** (fig. 2).

**(FR)**  **Il y a danger à mettre l'appareil en service sans relier sa masse à la terre.**

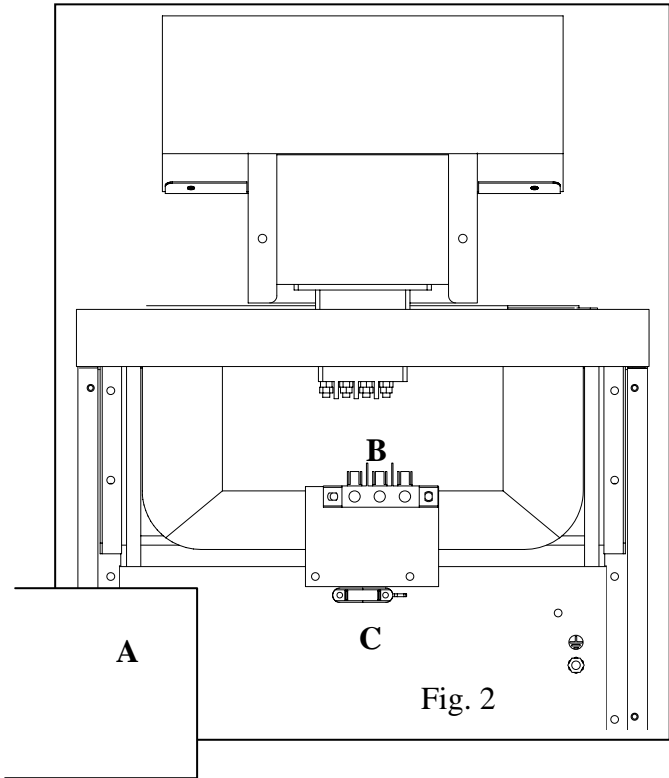
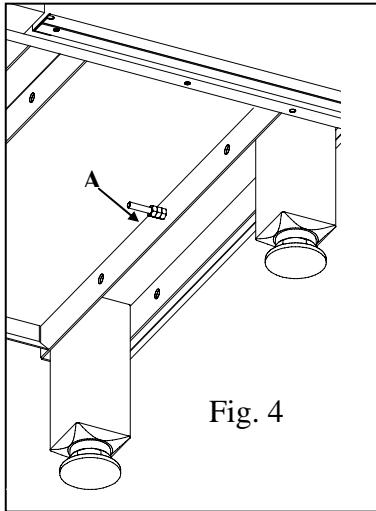
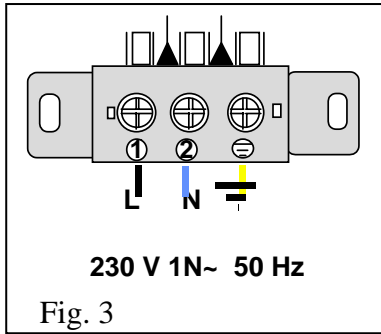
*Notre responsabilité ne saurait être engagée en cas d'accidents consécutifs à une mise à la terre inexistante ou incorrecte*

**(GB)**  **It is hazardous to put the appliance into service without connecting it to earth.**

*No liability can be accepted for accidents resulting from non-compliance with this requirement or incorrect earthing*

**(NL)**  **Het is gevaarlijk dit apparaat in bedrijf te stellen zonder het eerst op de massa te hebben aangesloten.**

*Wij wijzen elke aansprakelijkheid af bij ongevallen die veroorzaakt worden door afwezigheid of onjuiste aarding.*



- (FR) Raccorder la borne d'équipotentialité (fig. 4).
- (GB) Connect the equipotential bonding terminal (Figure 4).
- (NL) Sluit de equipotentialaalklem aan (fig. 4).

**🔧 INTERVENTIONS - REPARATIES - INTERVENTIES**

- (FR) **Toute intervention ou dépannage sur un appareil doit être effectuée par un installateur qualifié.**
- (GB) **All work on or repair of an appliance must be carried out by a qualified installer.**
- (NL) **Alle onderhouds- en reparatiewerkzaamheden aan deze apparaten moeten worden uitgevoerd door een gekwalificeerde installateur.**

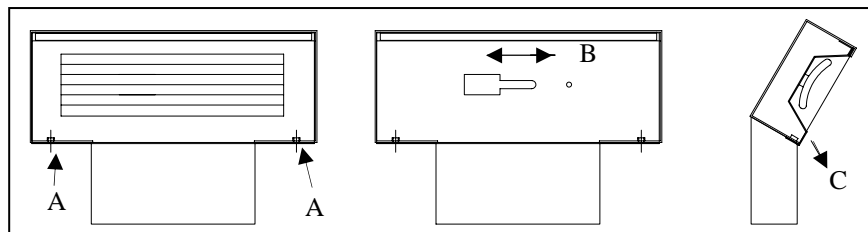


Fig. 5

**MONTAGE/DEMONATGE – MONTAJE/DESMONTAJE – MONTAGEM/DESMONTAGEM**

- (FR) Déposer le bloc lampe, en exerçant une traction de bas en haut. Dévisser les vis **A** (fig. 5). Extraire le déflecteur support de lampe suivant **B**. Extraire la lampe suivant **C** après avoir enlever son agrafe.. Débrancher les fils d'alimentation du bloc porcelaine.  
Reposer dans le sens inverse des opérations.
- (GB) Pull up to remove lamp unit. Loosen screws **A** (fig. 5). Remove the lamp unit deflector **B**. Remove staple and take out the lamp **C**. Disconnect supply wires at the porcelain unit.  
Reassemble reversing the order of operations.
- (NL) Trek de lampeenheid omhoog naar buiten. Neem de schroeven **A** (fig. 5) los. Verwijder de lampeenheid en de stralingsdeflector **B**. Verwijder de pen en vervolgens de lamp **C**. Neem de voedingsdraden los aan het porseleinen blok.  
Monteer e.e.a. in tegengestelde volgorde.



# «*CME 410 RF*»

## MANUEL D'UTILISATION USER'S MANUAL BEDIENINGSHANDLEIDING

**(FR)** Cet appareil est à usage professionnel et doit être utilisé par des personnels qualifiés. Il doit être installé conformément aux réglementations et normes en vigueur dans un local suffisamment aéré.

Tout changement de tension, autre que celui pour lequel il est réglé, doit être réalisé par un installateur qualifié.

**GARANTIE.** La garantie est portée sur le contrat de vente. Pour toute intervention de garantie, s'adresser à un revendeur agréé. Cette garantie ne couvre pas les détériorations provenant d'une mauvaise installation, utilisation ou d'un mauvais entretien.

**(GB)** This appliance is intended for professional use and must be used by qualified persons. It must be installed in accordance with the applicable regulations and standards in an adequately ventilated room.

Any changeover to a voltage other than that for which the appliance is set up must be carried out by a qualified installer.

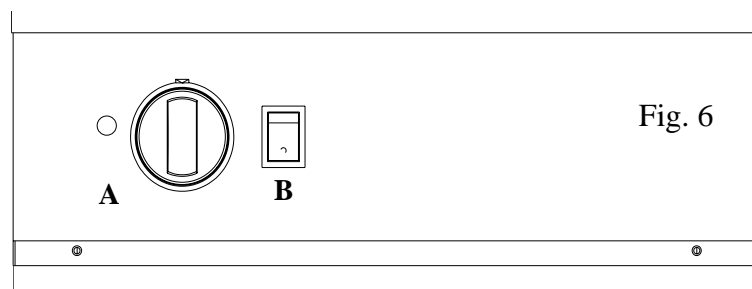
**WARRANTY.** The warranty is stated on the sales contract. Please contact your approved Dealer if any work has to be carried out under warranty. This warranty excludes damage resulting from incorrect installation, improper use or inadequate servicing.

**(NL)** Dit apparaat is bestemd voor professionele toepassingen en mag alleen worden gebruikt door gekwalificeerd personeel. Het apparaat moet in een goed geventileerde ruimte en volgens de geldende wetten en voorschriften worden geïnstalleerd.

Het omschakelen naar een andere spanning dan die waarvoor het apparaat oorspronkelijk werd ingesteld mag alleen worden uitgevoerd door een gekwalificeerde installateur.

**GARANTIE.** De garantie wordt aangetekend op het verkoopcontract. Voor alle reparaties onder garantie dient u zich te wenden tot een erkende dealer. Beschadigingen ten gevolge van verkeerde installatie, verkeerd gebruik en verkeerd onderhoud vallen niet onder de garantie.

# AMBASSADE DE BOURGOGNE



### **Mise en route / Initial operation / Ingebruikname**

- (FR) Avant la première utilisation, nettoyer soigneusement la cuve à l'eau additionnée d'un produit lessiviel non agressif.
- (GB) Before using for the first time, thoroughly clean the vessel using water containing a non-aggressive washing agent.
- (NL) Voor het eerste gebruik de friteusebak grondig reinigen met water en een niet bijtend afwasmiddel.

### **Mise en service / Use / Aanzetten**

- (FR) Le voyant A représente la mise sous tension, basculer l'interrupteur B, celui-ci s'éclaire indiquant la mise en fonction de la lampe infrarouge. Garnissez la cuve munie de sa tôle de fond perforée de frites cuites et égouttées (2 kg maximum).
- (GB) A is the power ON/OFF signal lamp. Press switch B and switch will light to show infra-red lamp is switched on. Load the pan with the perforated bottom plate with fried and dry chips (max. 2 kg).
- (NL) Signaallamp A geeft aan dat het apparaat al dan niet op het net is aangesloten. Druk op de schakelaar B. De ingebouwde lamp licht op ten teken dat de infraroodlamp op de spanning is aangesloten. Plaats de geperforeerde plaat met de gebakken en uitgele

- (FR) **DANGER** : Ne pas toucher la lampe infrarouge en fonctionnement.
- (GB) **DANGER**: Do not touch switched-on infra-red lamp.
- (NL) **GEVAAR**: Niet aan de aangesloten infraroodlamp komen.

- (FR) **IMPORTANT** - En fonctionnement, l'appareil doit être obligatoirement tenu sous surveillance.
- (GB) **CAUTION** - Keep an eye on the appliance when in use.
- (NL) **BELANGRIJK** - Als de apparaat aanstaat moet hij altijd bewaakt worden.

## **NETTOYAGE ET ENTRETIEN / CLEANING AND MAINTENANCE / ONDERHOUD EN REINIGING**

- (FR) **DANGER** - CET APPAREIL NE DOIT PAS ETRE NETTOYE AUX MOYENS DE JETS D'EAU SOUS PRESSION OU SUBIR D'IMPORTANTES PROJECTIONS D'EAU. AVANT TOUTES OPERATIONS DE NETTOYAGE, S'ASURER DE LA MISE HORS TENSION DE L'APPAREIL.
- (GB) **DANGER** :- NEVER USE PRESSURISED WATER JETS TO CLEAN THIS APPLIANCE OR EXPOSE IT TO SPLASHING WATER. BEFORE ANY CLEANING OPERATION CHECK THAT THE APPLIANCE IS DISCONNECTED FROM THE SUPPLY
- (NL) **BELANGRIJK** :- DIT APPARAAT MAG NIET WORDEN GEREINIGD MET HOGEDRUK-WATERSTRALEN NOCH WORDEN BLOOTGESTELD AAN GROTE HOEVEELHEDEN OPSPATTEND WATER. VOORDAT MET HET SCHOONMAKEN WORDT BEGONNEN MOET HET APPARAAT EERST WORDEN UITGESCHAKELD EN DE STEKKER UIT HET STOPCONTACT WORDEN GETROKKEN.

**(FR) Vidange de la cuve : Attendez le refroidissement partiel de la cuve.**

Ouvrir la vanne de vidange A (fig. 7) , après avoir pris soin de positionner un récipient de capacité appropriée sous celle-ci.

Après chaque service, nettoyez soigneusement la cuve par rinçage à l'eau froide en laissant la vanne de vidange ouverte au dessus d'un récipient. Nettoyer la cuve avec des produits courants de nettoyage pour l'inox. Éviter les produits agressifs ou à récurer. Rincer et sécher soigneusement.

**NOTE** : Les dépôts de salissures, de sel et de calcaire peuvent provoquer la corrosion de la cuve. Laisser la vanne ouverte entre deux services.

**(GB) Draining the vessel : Allow the vessel to cool down for a while.**

Open drain valve A (fig. 7) after having placed a container underneath it.

After each service, thoroughly clean the vessel by rinsing it with cold water with the drain valve open and emptying into a container. Clean pan using a commercially available stainless steel cleaner. Use no aggressive chemicals and do not scour. Wash thoroughly and dry carefully.

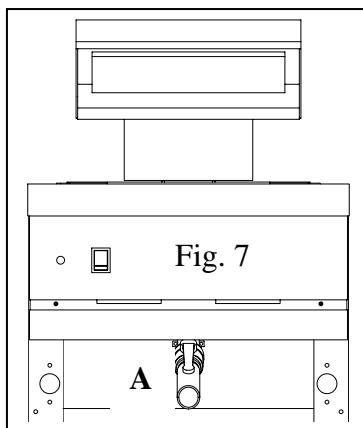
**NOTA** : Dirt, salt and scale will cause pan corrosion. Leave cock open when unit not in use.

**(NL) Leegmaken van het waterbad : Wacht tot het waterbad voldoende is afgekoeld.**

Zet een opvangbak onder de aftapkraan A en zet de kraan open (fig. 7).

Na elke service moet het waterbad met koud water worden schoongespoeld. Laat daarbij de aftapkraan open staan. Vergeet niet een opvangbak onder de kraan te zetten. Reinig de tank met een in de handel verkrijgbaar RVS reinigingsmiddel. Gebruik geen agressieve chemicaliën. Niet schuren. Naspoelen en goed drogen.

**N.B.** : Vuil, zout en kalksteen kunnen de tank doen roesten. Laat de kraan open wanneer het apparaat niet in gebruik is.



**(FR) Carrosserie**

Nettoyer les parois avec un produit d'entretien non abrasif. L'utilisation de produits agressifs est à éviter. Rincer et sécher.

**Pièce émaillé**

Utiliser une éponge imbibée d'eau savonneuse, jamais de poudre récurante.

**(GB) Body panels**

You can use special-purpose products for stainless steel (e.g. SUMAINOX ®, JOHNSON STAINLESS STEEL ®, PPZ STAINLESS STEEL ®). Never use abrasive products.

**Enamelled surfaces**

Use a sponge soaked in soapy water, never use scouring powder.

**(NL) Omkasting :**

U kunt speciale roestvrijstaal reinigingsprodukten gebruiken (bijvoorbeeld SUMAINOX ®, JONSHON INOXYDABLE ®, PPZ INOXYDABLE ®), maar gebruik nooit schurende middelen.

**Emaille onderdelen :**

Reinigen met een spons en een sopje. Nooit schuurpoeder gebruiken.

**(FR) ATTENTION : Il est formellement déconseillé de nettoyer cet appareil à l'aide de produits chlorés.**

**(GB) CAUTION : Use NO chlorinated cleansers to clean this unit.**

**(NL) WAARSCHUWING : Gebruik GEEN chloorhoudende middelen om deze apparaten te reinigen.**