

«*CG 641 P*»

**MANUEL GENERAL
GENERAL MANUAL
ALGEMENE HANDLEIDING**

**AMBASSADE
DE B O U R G O G N E**

AMBASSADE DE BOURGOGNE

CG 641 P

SOCIETE INDUSTRIELLE DE
LACANCHE

Tél. : 03.80.90.35.00 - Fax : 03.80.84.24.92
Société anonyme au capital de 150.000 €



Adhérent SYNEG

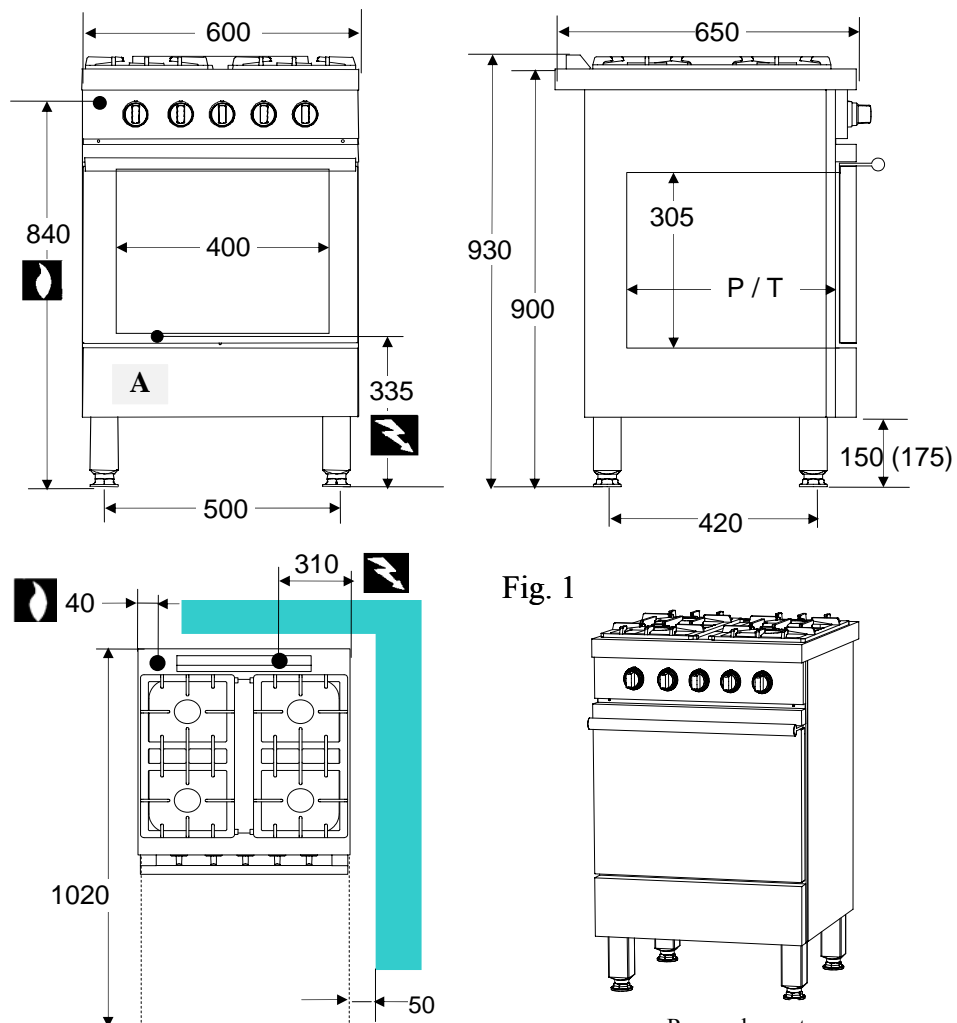
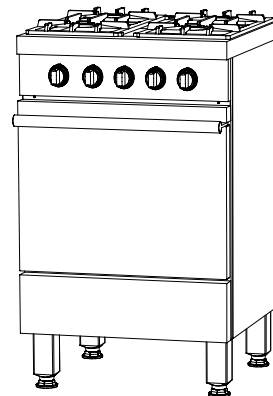


Fig. 1



Raccordement gaz
Gas connection
Gasaansluiting



Raccordement électrique
Electric connection
Elektrische aansluiting


(FR) (GB) DIMENSIONS	(NL) AFMETINGEN
Dimensions extérieures (L x P x H) External dimensions (L x W x H) Uitwendige afmetingen (B x D x H)	600 x 650 x 900
Poids Brut / gross weight / Bruto gewicht	88 kg
Poids Net / Net weight / Netto gewicht	74 kg
Colisage Packaging Verpackking	Carton/ palette bois Carton-wooden palette Karton-houden palet





(FR) (GB) Directives	(NL) Instructies
Appareils à gaz Gas appliances Gasapparaat	90/396/CEE
Basse Tension / Low Voltage / Zwakstroom	2006/95/CEE
CEM	2004/108/CEE



(FR) (GB) CONSTRUCTION	(NL) KONSTRUKTIE
Carrosserie / Body / Karosserie	Acier inoxydable/ Stainless Steel / RVS
Table / Cooking surface / Kooktafel	Acier / Steel / Staal Z7CN 18.10
Façade / Front / Voorkant	Acier / Steel / Staal Z8C17
Four / Oven	Acier émaillé ou / Enamelled steel or / Geëmailleerd oderacier / steel / staal Z8C17
Arrière / Behind / Achterkant	Aluzinc AZ 150
Corps de brûleur / Burner body / Branderschacht	Aluminium AS 12
Tête de brûleur / Burner cap / Branderkop	Laiton / Brass / Messing

(FR) ACCESSOIRES	(GB) ACCESSORIES	(NL) ACCESSOIRES
1 grille / shelf / inschuifrooster - 1 tôle pâtisserie / pastry tray / bakplaat - 1 plat / drip tray / vetopvangschaal		

	(FR) DONNES TECHNIQUES	(GB) TECHNICAL DATA
(NL) TECHNISCHE GEGEVENS		
FOUR GAZ / GAS OVEN (F)		
Nombre / Number / Aantal	1	
Dimensions (L x P x H) / Dimensions (L x W x H) Afmetigen (B x D x H)	400 x 460 x 305 mm	
Nombre de niveaux / Number of levels / Aantal van niveaus	4 espacés de 58 mm / 4 with a space of 58 mm / 4 onderlinge afstand 58 mm	
Allumage / Ignition / Ontsteking	Manuel / Manuel / Handmatig *	
Surveillance de flamme / Fire control / Vlamkontrolle	Thermocouple / Thermokoppel	
BRÛLEURS / BURNERS / BRANDERS (I- R - SR)		
Nombre / Number / Aantal	4	
Allumage / Ignition / Ontsteking	Manuel / Manuel / Handmatig *	
Surveillance de flamme / Fire control / Vlamkontrolle	Thermocouple / Thermokoppel	
PRESSIONS ET CONSOMMATIONS HORAIRE / PRESSURES AND HOURLY CONSUMPTION / DRUKWAARDEN EN ENERGIEVERBRUIK PER UUR		
Tableau 2, annexe 2 – Table 2, appendix 2 – Tabel 2, bijlage 2.		
RACCORDEMENT GAZ / GAS CONNECTION / GASAANSLUITING		
Tube Ø 15/21, filetage 1/2" gaz sur raccord femelle / Tube Ø 15/21, 1/2" gas thread, on female coupling. Leiding Ø 15/21, schroefdraad 1/2" voor gasaansluiting, met vrl. koppeling.		

	(FR) OPTIONS ELECTRIQUES	(GB) ELECTRICAL OPTIONS
(NL) ELEKTRISCHE OPTIES		
FOUR STATIQUE / STATIC OVEN / STATISCH OVEN		
Dimensions (L x P x H) / Dimensions (L x W x H) Afmetigen (B x D x H)	400 x 460 x 305	
Sole / Base / Bodemplaat	 1,8 kW +  0,7 kW = 2,5 kW	
Grill	 2,4 kW	
Sécurité / Safety / Veiligheid	Thermostat de sécurité / Safety thermostat / Begrenzingsthermostaat.	
Alimentation / Supply / Voeding	230 V 1N~ 50 Hz + T * 400 V 3 50 Hz + T (sur demande / on request / naar behoefte).	
FOUR VENTILÉ / VENTILATED OVEN / GEVENTILEERDE OVEN.		
Dimensions (L x P x H) / Dimensions (L x W x H) Afmetigen (B x D x H)	400x405x305	
Sécurité / Safety / Veiligheid	Thermostat de sécurité / Safety thermostat / Begrenzingsthermostaat.	
Puissance / Rating / Kapaciteit	2,5 kW.	
Grilloir / Grill (option / optie)	2,4 kW.	
Alimentation / Supply / Voeding	230 V 1N~ 50 Hz + T	
ALLUMAGE ELECTRIQUE /ELECTRIC IGNITION / ELEKTRISCHE ONTSTEKING		
* Allumage électrique des brûleurs de table et de four par bouton poussoir / Pushbutton cooktop and oven electric ignition / Elektrische ontstekingsknop voor kookplaat en oven		
RACCORDEMENT ELECTRIQUE / ELECTRIC CONNECTION / ELECTRICHE AANSLUITING		
Sur bornier au dos de l'appareil / On terminal block at the rear of the appliance / Op klemblok aan de achterkant van het apparaat.		

«CG 641 P»

MANUEL D'INSTALLATION INSTALLER'S MANUAL INSTALLATIEHANDLEIDING

(FR)

L'installation doit se faire selon les règles de l'art conformément aux instructions contenues dans cette notice et les règlements en vigueur dans le pays d'installation.

Ce manuel sera remis à l'utilisateur après installation.

(GB)

Appliances must be installed in a workmanlike manner in accordance with the instructions in this manual and locally applicable regulations.

This manual will be handed over to the user after installation.

(NL)

De apparaten moeten volgens de in het betreffende land geldende wetten en voorschriften worden geïnstalleerd, met strikte inachtneming van de instructies uit deze handleiding.

Deze handleiding moet na het installeren aan de gebruiker overhandigd worden.

**AMBASSADE
DE BOURGOGNE**

IMPLANTATION / SITING PLAATSING

(FR) Installer impérativement sous une hotte d'extraction.
Si cet appareil doit être mis en place près d'un mur, d'une cloison, d'un meuble, de bordures décoratives. Il est recommandé que ceux-ci soient faits d'un matériau non combustible. Si ce n'est pas le cas, ils doivent être recouverts d'un matériau approprié, bon isolant thermique non combustible. Une attention toute spéciale étant accordée aux réglementations de prévention des incendies.

(GB) Must be installed under an extractor hood.
Do not install this unit near combustible walls, partitions, pieces of furniture or decorative material unless these are covered with adequate thermal insulation of the noncombustible type. Making sure the resulting installation meets local fire regulations.

(NL) Moet verplicht onder een afzuigkap worden geplaatst.
Dit kooktoestel mag uitsluitend in de nabijheid van brandbare muren, scheidingswanden, keukenmeubels, sier- of ander materialen worden geplaatst wanneer deze bedekt dan wel overtrokken zijn met brandwerend isolatiemateriaal. De aldus ontstane installatie dient te voldoen aan de plaatselijke voorschriften t.a.v. brandveiligheid.

(FR) Déballer, vérifier le bon état de l'appareil. En cas d'avaries, signifier les réserves sur le bordereau de livraison, les confirmer, au plus tard sous 48 heures, par lettre recommandée avec accusé de réception auprès du transporteur.

(GB) Unpack and check the appliance is in good condition. In case of damage, note any reservations on the delivery note and confirm them within 48 hours by registered letter with confirmation of delivery to the carrier.

(NL) Pak het apparaat uit en controleer of het in goede staat verkeert. Signaleer eventuele beschadigingen op de leveringsbrief, en bevestig deze reserves binnen 48 uur per aangetekende brief met bericht van ontvangst aan de transporteur.

(FR) Avant toute utilisation, il est impératif d'enlever toute les protections plastiques intérieures et extérieures sous peine de dommages irréversibles aux parois aciers.

(GB) Before use, it is mandatory to remove all the internal and external plastic packing pieces, failure to do so will cause irreversible damage to the steel walls.

(NL) Voor elk gebruik moeten alle plastic beschermonderdelen aan binnen- en buitenkant verwijderd worden, omdat anders de stalen wanden onherstelbaar beschadigd raken.

(FR) Toute intervention ou dépannage sur un appareil doit être effectuée par un installateur qualifié.

(GB) All work on or repair of an appliance must be carried out by a qualified installer.

(NL) Alle onderhouds- en reparatiewerkzaamheden aan deze apparaten moeten worden uitgevoerd door een gekwalificeerde installateur.

GAZ / GAS IMPORTANT/ BELANGRIJK

(FR) L'INSTALLATION DOIT ETRE REALISEE CONFORMEMENT AUX REGLEMENTATIONS ET NORMES EN VIGUEUR.

(GB) THE APPLIANCE MUST BE INSTALLED IN ACCORDANCE WITH THE APPLICABLE REGULATIONS AND STANDARDS.

(NL) DE APPARATEN MOETEN VOLGENS DE GELDENDE DE WEITTEN EN VOORSCHRIFTEN WORDEN GEINSTALLEERD

(FR) **Nota :** Cet appareil est de type A non raccordé à un conduit d'évacuation.

(GB) **Note :** This is a type A appliance and is not connected to a ventilating flue.

(NL) **N.B.:** Dit apparaat is van het type A - niet aangesloten op een afvoerleiding.

Tableau Table Tabel 1	Type	Pression / Pressure / Druk	m3/h/kW
	G 20	20 mbar	1,46
	G 25	20 mbar	1,60
	G 25	25 mbar	1,60
	G 30	28-30 mbar	1,12
	G 30	50 mbar	1,12
	G 31	37 mbar	1,39
	G 31	50 mbar	1,39

☞ Avant raccordement / Before connection / Voor het aansluiten Vérifier / Check / Eerst controleren :

(FR) Le parfait état de propreté des canalisations, afin d'éviter l'obstruction des injecteurs et le dysfonctionnement des têtes magnétiques. Le gaz pour lequel l'appareil à été réglé : plaquette signalétique (A fig. 1) et marquage. La compatibilité de la section des canalisations d'alimentation avec la puissance de l'appareil (voir annexe 2). La conformité du débit d'air neuf (voir tableau 1).

(GB) Pipework is perfectly clean in order to prevent the injectors becoming blocked and malfunctioning of the magnetic heads. The gas for which the appliance was set up: rating plate (A fig. 1) and markings. Cross-sectional area of gas supply pipework is compatible with the appliance's thermal output (see Appendix 2). Correct fresh air flowrate (See table 1).

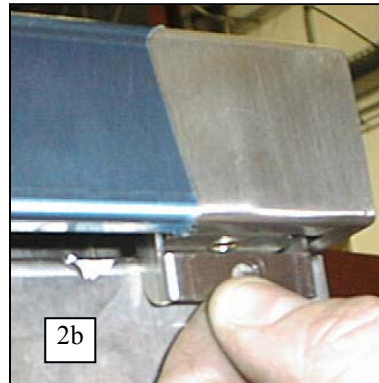
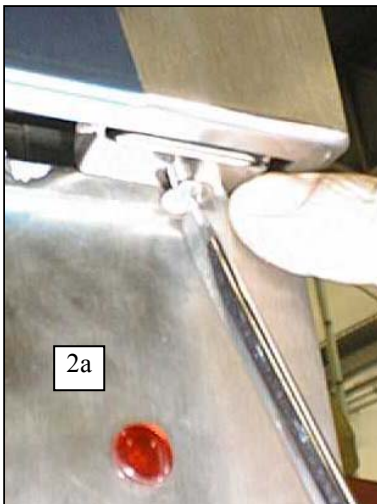
(NL) Of de buisleidingen volkomen schoon zijn, om verstopping van de injectors en storingen in de werking van de magneetkoppen te voorkomen. Voor welk soort gas het apparaat is ingesteld: zie konstruktieplaatje (A fig. 1) en markering. Of de doorsnede van de toevoerbuizen afgestemd is op het vermogen van het apparaat (zie bijlage 2). Juiste doorvoerhoeveelheid verse lucht (zien tabel 1).

☞ Raccordement / Connection / Aansluiten

(FR) Raccord femelle Ø 15/21, filetage 1/2" gaz (fig. 1). L'arrivée de gaz n'est pas réversible.

(GB) Female coupling Ø 15/21, 1/2" gas thread (fig. 1). The gas supply connection is non-reversible as supplied.

(NL) Vrl. koppeling Ø 15/21, schroefdraad 1/2" gas (fig. 1). De gasaansluiting wordt niet-omkeerbaar geleverd.



☞ Ouverture du dessus / To remove top / Blad losnemen

(FR) Dévisser les vis (fig. 2a, 2b). Dévisser les vis (fig. 3) situées près des ouvertures des brûleurs.

(GB) Unscrew the screws (fig. 2a, 2b). Unscrew screws (fig. 3) near the burner openings.

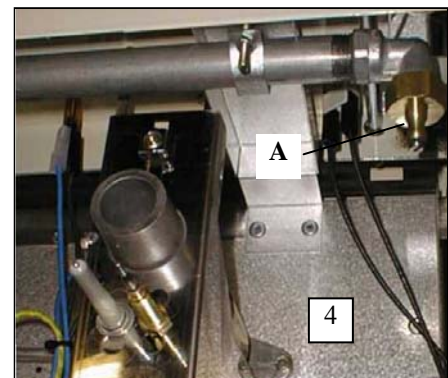
(NL) Draai de schroeven (fig. 2a, 2b). Neem de schroeven (fig. 3) naast de branderopeningen los,

☞ Après raccordement / After connection / Na het aansluiten

(FR) Lever le dessus et contrôler la pression d'alimentation sur prise de pression (A, fig. 4).

(GB) Raise the top and check the supply pressure on pressure connection (A, fig. 4).

(NL) Trek de bovenplaat eraf, los en controleer de toevordruk op drukmeetnippel (A, fig. 4).



CHANGEMENT DE GAZ / CHANGE OF GAS / OVERSCHAKELLEN OP ANDERE GASOORT

IMPORTANT / BELANGRIJK

- Ⓡ Fermer le robinet de barrage avant toute intervention .
- Ⓢ Close the mains gas tap before carrying out any work.
- Ⓣ Draai de afsluitkraan dicht voordat de volgende handelingen worden uitgevoerd.

IMPORTANT / BELANGRIJK

- Ⓡ L'appareil est prévu pour fonctionner avec les gaz du tableau 4 (Annexe 2).
- Ⓢ The appliance is designed to operate with the gases in Table 4 (Appendix 2)..
- Ⓣ Het apparaat werkt op de in onderstaande tabel 2 (Bijlage 4) aangegeven gassoorten.

Ⓡ Spécial U.K. :

L'appareil prévu pour être relié à un circuit en gaz naturel est équipé d'un régulateur de pression gaz permettant à cet appareil de fonctionner sous une pression de 15 mbar.

Dans le cas d'un changement de gaz, il est nécessaire de retirer ce régulateur de pression et d'alimenter l'appareil en gaz butane ou propane directement au point de raccordement de l'alimentation gaz de l'appareil.

Procéder, comme lors de tout changement de gaz, aux nouveaux réglages (injecteurs, air primaire, ...). Voir annexe technique 2.

Ⓢ Spécial U.K. :

The oven is designed to run on natural gas and is therefore fitted with a pressure regulating valve that allows it to be used at a pressure of 15 mbar.

If a different type of gas is to be used, this pressure regulating valve must be removed and the gas supply connected directly to a source of butane or propane.

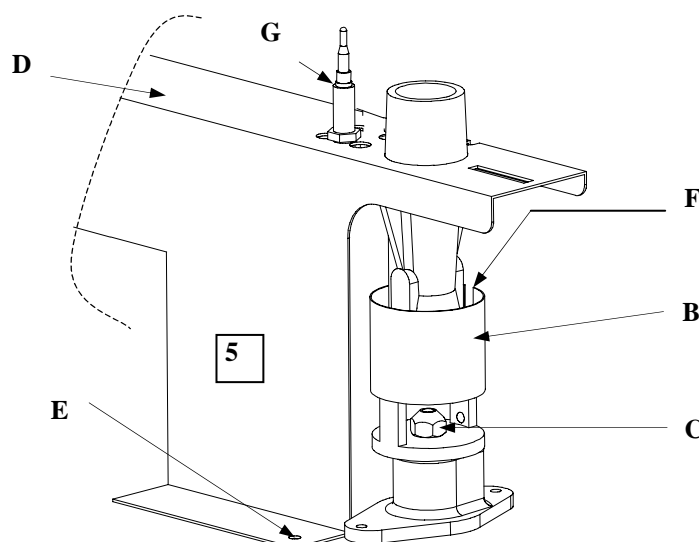
As always when changing the type of gas, the injectors, primary air, etc. must be adjusted. See technical appendix 0.

Ⓡ En cas d'utilisation avec un gaz autre que celui du réglage initial, il est **impératif** de procéder à l'échange des injecteurs et de reprendre les réglages comme définis ci-après

Ⓢ In case of use with a gas other than that for which the appliance was initially set up, it is **crucial** to replace the injectors and modify the adjustments as defined below and.

Ⓣ Als een ander gas gebruikt wordt dan dat waarvoor het apparaat oorspronkelijk was ingesteld, is het **absoluut noodzakelijk** de injectors te verwisselen en het apparaat opnieuw in te stellen volgens onderstaande instructies.

BRULEURS DE TABLE / HOB BURNERS / KOOKTAFELBRANDERS



Changement de l'injecteur / Changing nozzle / Spuitstuk vervangen (fig. / afb 5)

(FR) Relever les bagues d'air **B**. Remplacer les injecteurs **C** suivant tableau 5 en annexe 2 (Ø en 1/100mm).

Les corps des brûleurs latéraux sont maintenus par une traverse **D**. Pour les dégager, dévisser les vis **E** puis la vis **F**.

Nota : Lors du remplacement d'un (des) injecteur(s), remplacer également la rondelle d'étanchéité (voir schéma de gazage).

(GB) Lift the air ring **B**. Replace the injectors **C** in accordance with Table 5 in appendix 2 (Ø in 1/100 mm).

The side burner bodies are kept in place by a transversal bar (**D**). In order to take them out, unscrew screws **E** then **F**.

Note : When one or more nozzles are changed, the sealing ring should be changed as well (see gas circuit diagram).

(NL) Verwijder luchtring **B**. Vervang de spuitstukken **C** aan de hand van tabel 5 bijlage 2 (diameters zijn in honderdsten van millimeters).

De zijbranders worden met een dwarsbalk (**D**) op hun plaats gehouden. Neem eerst schroef **E** en daarna schroef **F** los om de branders los te nemen.

N.B. : Wanneer een of meer spuitstukken vervangen worden moet de dichtingsring eveneens vervangen worden (zie het gascircuitschema).

🔧 Réglage de l'air primaire / Adjustment of primary air / Instellen van primaire luchtstroom

(FR) Reposer corps et chapeaux de brûleurs dans leur cuvette respective, régler la bague d'air du brûleur (voir fig. 5, tableau 6, annexe 2). **Nota**: Des flammes normales ont une couleur bleu-vert, sauf pour le gaz naturel où elles sont violettes.

(GB) Refit the burner bodies and burner caps in their respective recesses, adjust the air ring of the burner (see fig. 5, table 6, appendix 2). **Note** : Normal flames are bluish green except for natural gas flames which are violet.

(NL) Plaats schacht en dop van elke brander in de betreffende opening, en stel de luchtring van de branders in (zie fig. 5, tabel 2, bijlage 2). **N.B.**: Normale vlammen hebben een groenblauwe kleur. Aardgas geeft een paarse vlam.

🔧 Réglage du débit réduit des brûleurs de table / Adjustment of reduced flowrate of hob burners / Instellen van minimumstand kooktafelbranders

(FR) Après raccordement ou changement de gaz, il est **impératif** de reprendre ce réglage. Déposer la manette, allumer le brûleur, passer en position min., puis agir à l'aide d'un tournevis sur la vis de réglage **H** (fig. 6).

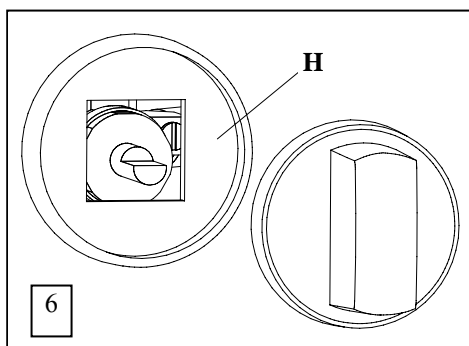
Nota: les flammes sont réduites au ¼ de leur taille en position mini, le brûleur ne doit pas s'éteindre en passant de la position maxi à la position mini.

(GB) After connection or change of gas, it is **crucial** to modify this adjustment. Remove the control knob, light the burner, adjust to minimum setting, then use a screwdriver to set the adjusting screw **H** (fig. 6).

Note: flame is reduced to ¼ of its size in the minimum setting, the burner must remain lit when changing from maximum setting to minimum setting.

(NL) Na het aansluiten of na het overschakelen op een andere gassoort, is het **absoluut noodzakelijk** de minimumstand van elke brander opnieuw in te stellen. Verwijder de bedieningsknop, steek de brander aan, zet hem op minimumstand en draai de stelschroef **H** in de gewenste stand met behulp van een schroevendraaier (fig. 6).

N.B.: in minimumstand worden de vlammen teruggebracht tot een 1/4 van hun grootte. Bij het overgaan van maximum- naar minimumstand mag de brander niet uitgaan.



BRULEURS DE FOUR / OVEN BURNERS / OVENBRANDERS

Injecteur de four / Oven injector

(FR) Retirer la sole, **ATTENTION** lors de la repose, bien la ramener sous le pli de la façade (fig. 7).

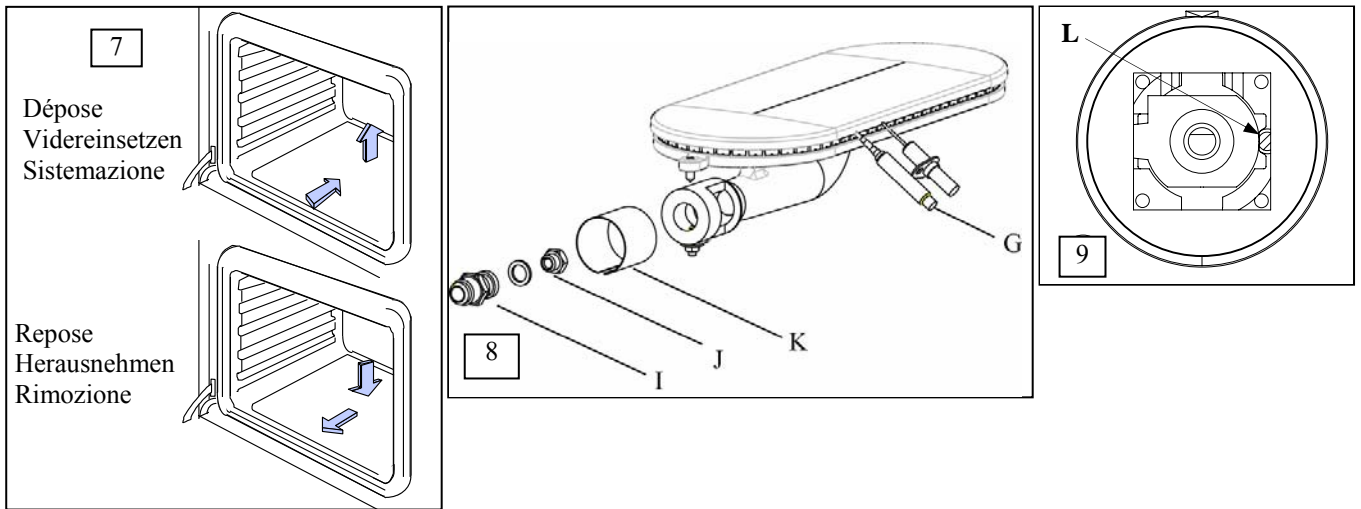
Désaccoupler la tubulure, dévisser la vis du porte injecteur **I** (fig. 6). Echanger l'injecteur **J** (tableau n° 7, annexe 2).

(GB) Remove the base, **CAUTION**: when refitting place the base underneath the groove on the fascia (Figure 7).

Disconnect the connection piece, unscrew screw on the injector holder **I** (Figure 6). Replace the injector **J** (Table 7, appendix 2).

(NL) Verwijder de bodemplaat. **LET OP**: bij hermontage de plaat juist aanbrengen, onder de frontrichel (fig. 7).

Koppel de buisleiding los, draai schroef van de injectorhouder **I** los (fig. 6). Vervissel de injector **J** (tabel n° 7, bijlage 2).



☞ **Réglage de l'air primaire four / Adjustment of oven primary airflow Instellen van primaire luchtstroom oven**

- Ⓣ **FR** Dévisser la vis de maintien de la bague d'air **K**, procéder au réglage (voir fig. 8, tableau 7, annexe 2).
- Ⓣ **GB** Loosen the screw that secures the air ring **K** and then adjust (see fig. 8, table 7, appendix 2).
- Ⓣ **NL** Verwijder de bodemplaat. Draai de borgschroef van de luchtring **K** los en stel de luchtstroom in (zie fig. 8, tabel 7, bijlage 2).

☞ **Réglage du débit réduit de four Adjustment of oven reduced flowrate Instellen van minimumstand oven**

Ⓣ **FR** **IMPERATIF** après raccordement et tout changement de gaz. Vis de réglage accessible après dépose de la manette de commande (fig. 9).

Allumer le brûleur correspondant, préchauffer le four environ 1/4 d'heure (thermostat 10), passer en position mini (thermostat 1), puis agir à l'aide d'un tournevis sur la vis **L** (agir rapidement avant que le thermostat ne réagisse et que le brûleur ne repasse au débit maximum). Nota: les flammes sont réduites au 1/4 de leur taille en position maxi, le brûleur ne doit pas s'éteindre en passant de la position maxi à la position mini.

Ⓣ **GB** Adjustment is **VITAL** after connection or any change of gas. The adjusting screw is accessed by removing the control knob (Figure 9).

Light the appropriate burner, pre-heat the oven for roughly 1/4 hour (thermostat 10), adjust to minimum setting (thermostat 1), then use a screwdriver to set the adjusting screw **L** (do this quickly before the thermostat responds and the burner returns to the maximum setting). Note: flame is reduced to 1/4 of its size in the maximum setting, the burner must remain lit when changing from maximum setting to minimum setting.

Ⓣ **NL** **ABSOLUUT NOODZAKELIJK** na het aansluiten of na het overschakelen op een andere gassoort. Stelschroef toegankelijk na het verwijderen van de bedieningsknop (fig. 9).

Steek de betreffende brander aan, verwarm de oven een kwartier voor (thermostaat 10), en zet hem vervolgens op minimumstand (thermostaat 1). Draai nu de stelschroef **L** in de gewenste stand met behulp van een kleine schroevendraaier (dit moet snel gebeuren, voordat de thermostaat reageert en de brander overschakelt op maximumstand). N.B.: de vlammen worden teruggebracht tot 1/4 van hun grootte in maximumstand. Bij het overschakelen van maximum- naar minimumstand mag de brander niet uitgaan.

☞ **Réglage des sécurités par thermocouple Adjustment of thermocouple safety cut-outs Instellen van de thermokoppelbeveiligingen.**

Ⓣ **FR** Si le brûleur s'éteint, après avoir maintenu enfoncée à fond la manette une vingtaine de secondes; vérifier : Le serrage (modéré) de la tête magnétique sur le robinet, que la pointe du thermocouple **G** soit bien léchée par la flamme (fig. 5 & 8) et le bon état de propreté des thermocouples et têtes magnétiques.

Ⓣ **GB** If the burner goes out, having kept the control knob pushed in for roughly twenty seconds, check : (Moderate) tightening of magnetic head on the valve, the thermocouple **G** tip actually touches the flame (Figure 5 & 8) and the thermocouples and magnetic heads are clean.

Ⓣ **NL** Als de brander uitgaat nadat u de knop twintig seconden lang ingedrukt hebt gehouden moet gecontroleerd worden : Of de magneetkop goed op de kraan is vastgedraaid (matig vast), of de vlam goed aan de punt van het thermokoppel **G** lekt (fig. 5 & 8). en of thermokoppels en magneetkoppels volkomen schoon zijn.

**APRES CHANGEMENT DE GAZ, APPOSER IMPERATIVEMENT L'ETIQUETTE DE CE NOUVEAU
REGLAGE
AFTER A CHANGE OF GAS, IT IS VITAL TO AFFIX THE LABEL SHOWING THIS NEW
ADJUSTMENT
NA HET OVERSCHAKELLEN OP EEN ANDERE GASOORT ONMIDDELIJK HET ETIKET MET DE
NIEUWE INSTELWAARDEN AANBRENGEN**

ELECTRICITE / ELECTRICITY / ELEKTRICITEIT

- (FR)** L'installation doit se faire selon les règles de l'art, conformément aux instructions contenues dans cette notice et aux normes en vigueur dans le pays d'installation
- (GB)** The appliance must be installed in a workmanlike manner in accordance with the instructions in this manual and the locally applicable standards
- (NL)** De apparaten moeten volgens de in het betreffende land geldende wetten en voorschriften worden geïnstalleerd, met strikte inachtneming van de instructies uit deze handleiding.

☞ Avant raccordement, vérifier / Before connection, check that the / Voor het aansluiten eerst controleren :

- (FR)** Que la tension électrique du réseau est compatible avec la tension et puissance de l'appareil.
Que l'installation fixe de l'utilisateur comporte un dispositif à coupure omnipolaire ayant une distance d'ouverture des contacts d'au moins 3 mm.
- (GB)** Mains voltage is compatible with the appliance's rated voltage and thermal output.
Customer's installation includes an all pole switch with contact separation of at least 3 mm.
- (NL)** Of de netspanning overeenkomt met de spanning en het vermogen van het apparaat.
Of de elektrische installatie van de gebruiker voorzien is van een omnipolaire stroomonderbreker met minimale contactopeningsafstand van 3 mm.

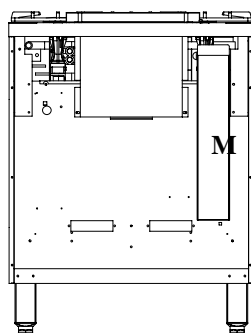
(FR) ATTENTION : Utiliser un câble souple normalisé (245 IEC 57 ou 245 IEC 66 ou toutes autres natures de câble présentant les mêmes caractéristiques). Si cet appareil est relié de façon permanente à une canalisation électrique fixe, cette canalisation devra posséder une protection adaptée aux courants de fuite. Si cet appareil est raccordé par un câble muni d'une fiche de prise de courant, cette prise devra être accessible en permanence.

(GB) DANGER : Cable insulation must be type 245 IEC 57 or 245 IEC 66. If this unit is permanently connected to a fixed electrical cable, the cable should be equipped with a fault leak protector. If this unit is connected to a wall outlet, the outlet should be permanently.

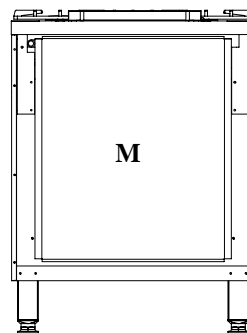
(NL) WAARSCHUWING : Gebruik een genormaliseerd snoer (245 IEC 57 of 245 IEC 66 of een ander type kabel met equivalente specificatie). Indien dit apparaat aangesloten is op een vaste elektrische leiding dan dient deze leiding met een aardlekbeveiliging te zijn uitgevoerd. Indien dit apparaat is aangesloten op een wandcontactdoos, dan dient deze permanent toegankelijk te zijn.

☞ Raccordement / Connection / Aansluiten

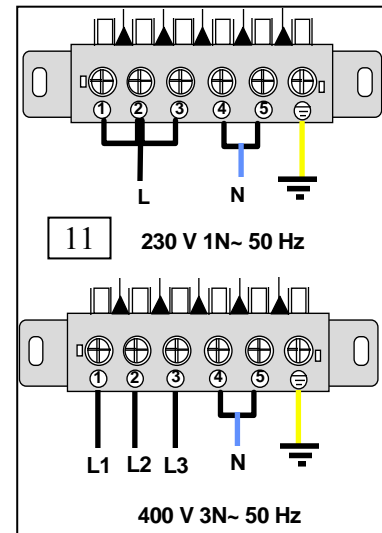
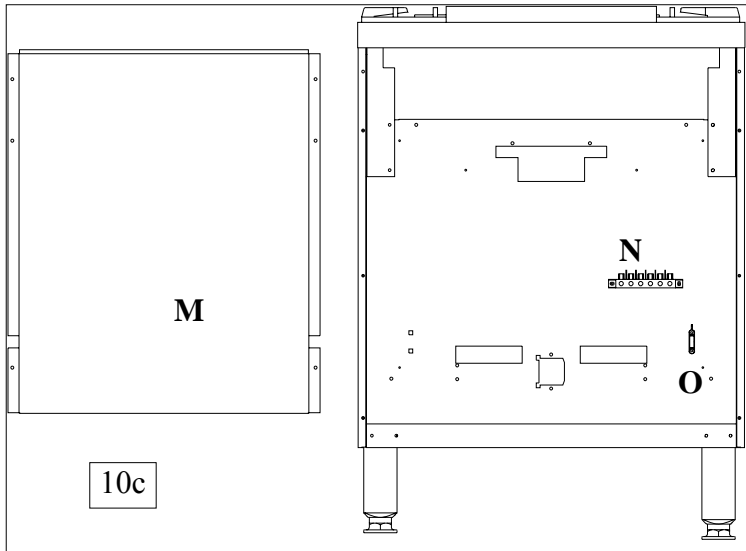
- (FR)** Déposer les vis maintenant le capot arrière rep. **M** (fig. 10a, fig 10b, 10c). Raccorder au bornier **N** suivant figure 11. Fixer le câble au moyen du serre câble rep. **O**.
- (GB)** Remove the screws that secure the rear cover, item **M** (fig. 10a, fig 10b, 10c). Connect to terminal block **N** in accordance with Figure 11. Secure the cable by means of cable clamp, item **O**.
- (NL)** Verwijder de bevestigingsschroeven van achterpaneel **M** (fig. 10a, fig 10b, 10c). Aansluiten op klemblok **N** volgens figuur 11. Bevestig de kabel met behulp van kabelklem **O**.



10a
Four gaz /
Gas oven /
Gasoven



10b
Four mixte (gaz et
électrique / Electric
oven / Elektrische
oven



(FR) ⚠ Il y a danger à mettre l'appareil en service sans relier sa masse à la terre.
Notre responsabilité ne saurait être engagée en cas d'accidents consécutifs à une mise à la terre inexistante ou incorrecte

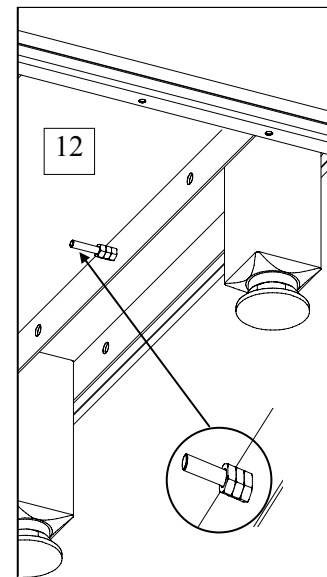
(GB) ⚠ It is hazardous to put the appliance into service without connecting it to earth.
No liability can be accepted for accidents resulting from non-compliance with this requirement or incorrect earthing

(NL) ⚠ Het is gevaarlijk dit apparaat in bedrijf te stellen zonder het eerst op de massa te hebben aangesloten.
Wij wijzen elke aansprakelijkheid af bij ongevallen die veroorzaakt worden door afwezigte of onjuiste aarding.

(FR) ⚠ Raccorder la borne d'équipotentialité (fig. 12).

(GB) ⚠ Connect the equipotential bonding terminal (Figure 12).

(NL) ⚠ Sluit de equipotentiaalklem aan (fig. 12).



🔧 INTERVENTIONS REPARATIES - INTERVENTIES

(FR) ⚠ Toute intervention ou dépannage sur un appareil doit être effectuée par un installateur qualifié.

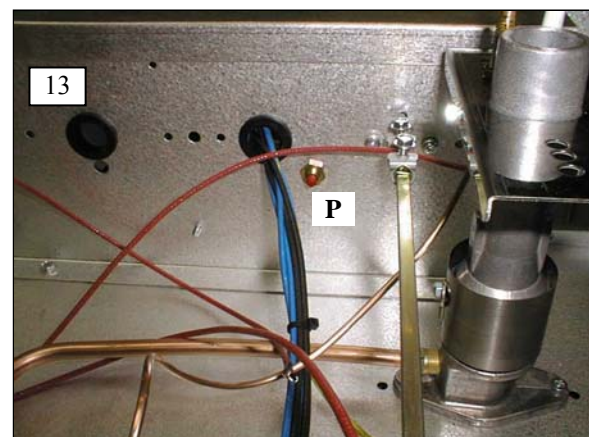
(GB) ⚠ All work on or repair of an appliance must be carried out by a qualified installer.

(NL) ⚠ Alle onderhouds- en reparatiewerkzaamheden aan deze apparaten moeten worden uitgevoerd door een gekwalificeerde installateur.

(FR) ⚠ Pour réarmer le thermostat limiteur, appuyer sur le poussoir rep. **P (fig. 13). **RECHERCHER TOUJOURS** la cause du déclenchement de ce thermostat.**

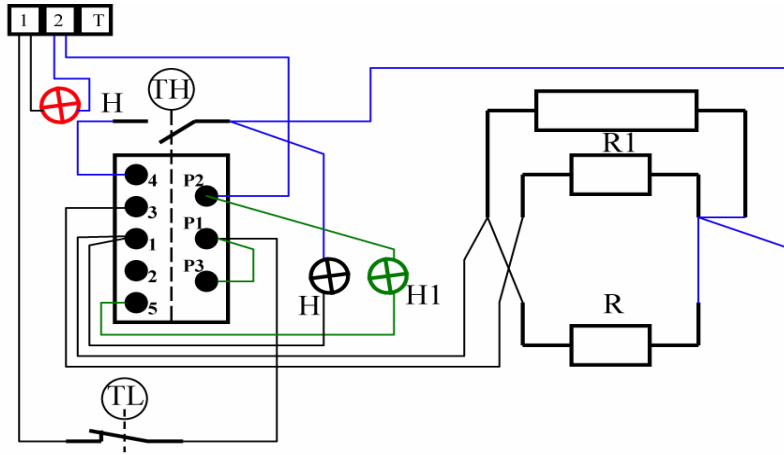
(GB) ⚠ Press pushbutton item **P (fig. 13) in order to reset the limiting thermostat. **ALWAYS IDENTIFY** the reason why the thermostat tripped.**

(NL) ⚠ Druk op drukknop **P (fig. 13) om de begrenzingsthermostaat opnieuw in te schakelen. De oorzaak van het inwerkingtreden van deze thermostaat moet **IN ALLE GEVALLEN WORDEN OPGESPOORD**.**

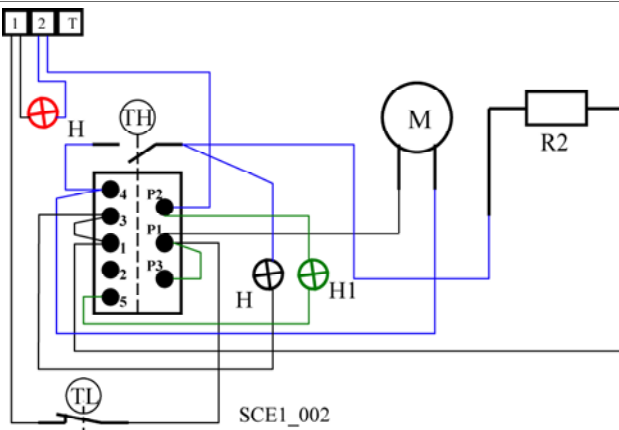


**SCHEMAS ELECTRIQUES / ELECTRIC CIRCUIT DIAGRAMMES /
ELEKTRISCHE SCHEMAS**

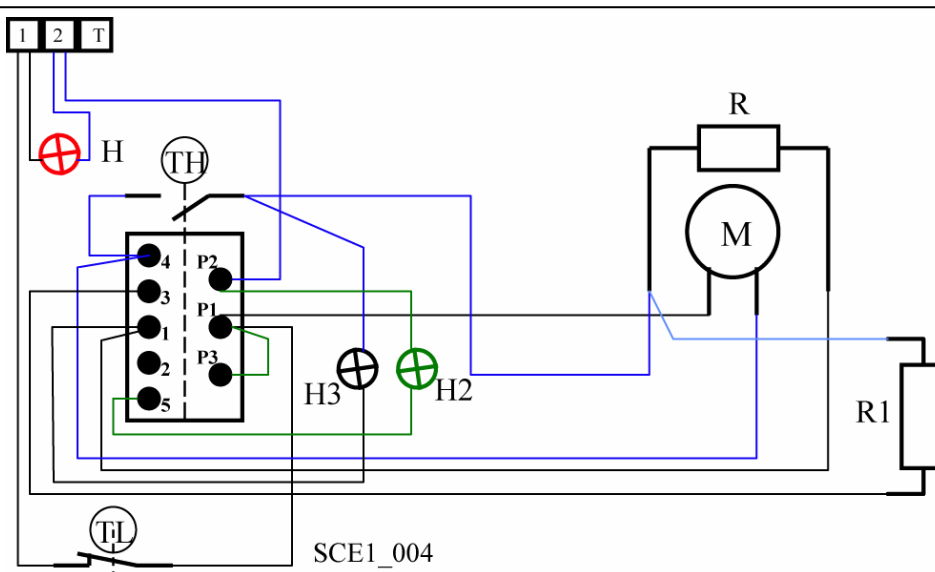
Voir tableau annexe 2 - See Table in Appendix 2 - Zie tabel bijlage 2.



SCE1_001



SCE1_002



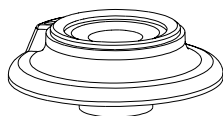
SCE1_004

SCHEMA DE GAZAGE / GAS CIRCUIT DIAGRAMME / GASSCHEMA

Voir tableau annexe 2 - See Table in Appendix 2 - Zie tabel bijlage 2.

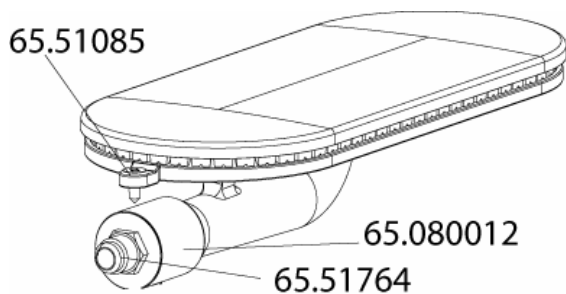
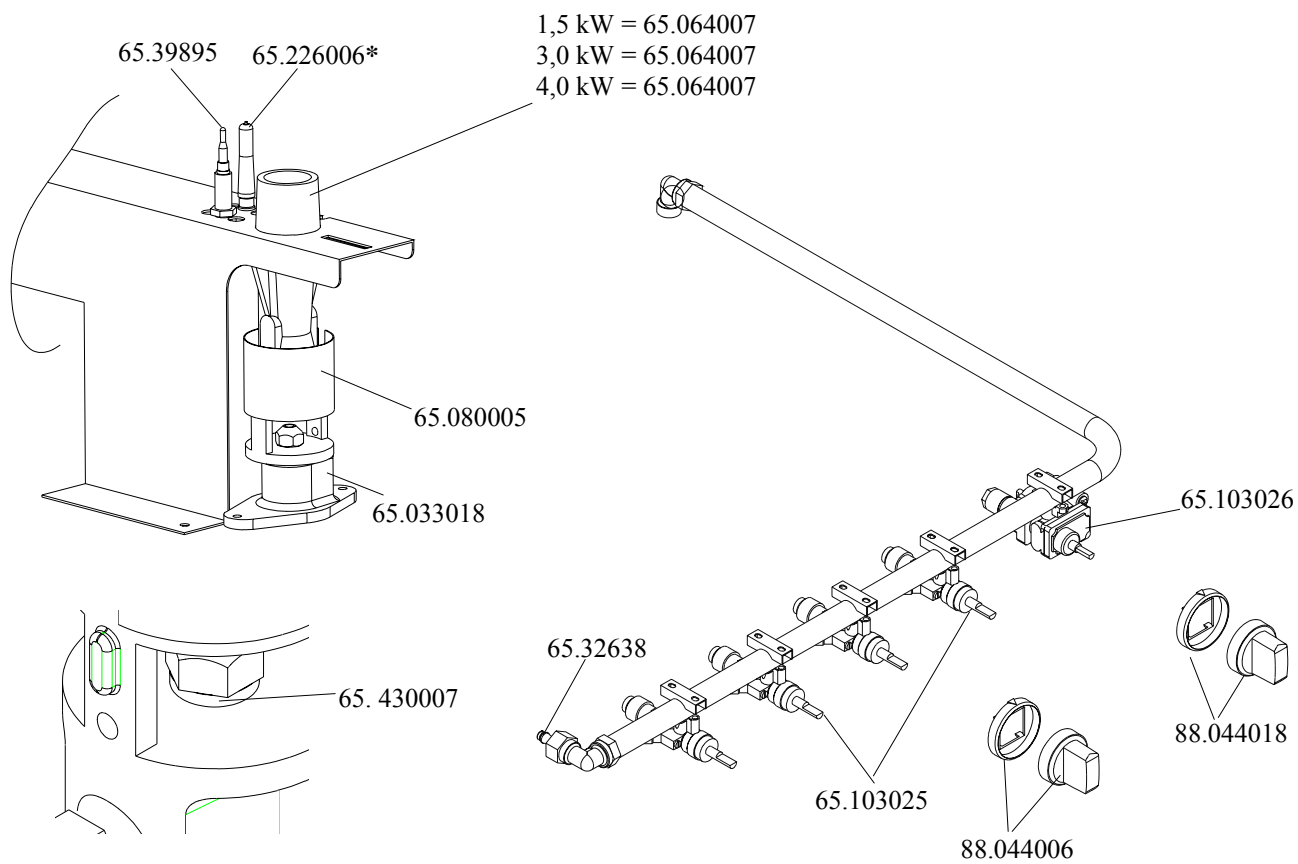


1,5 kW = 65.330005
 3,0 kW = 65.330006
 4,0 kW = 65.330007



1,5 kW = 65.640003
 3,0 kW = 65.640004
 4,0 kW = 65.640005

*** Option / Option / Optie**
 Allumage électrique / Electric ignition /
 Elektrische ontsteking



«CG 641 P»

MANUEL D'UTILISATION USER'S MANUAL BEDIENINGSHANDLEIDING

(FR) Cet appareil est à usage professionnel et doit être utilisé par des personnels qualifiés. Il doit être installé conformément aux réglementations et normes en vigueur dans un local suffisamment aéré.

Tout changement de gaz, autre que celui pour lequel il est réglé, doit être réalisé par un installateur qualifié

Tout changement de tension, autre que celui pour lequel il est réglé, doit être réalisé par un installateur qualifié.

GARANTIE. La garantie est portée sur le contrat de vente. Pour toute intervention de garantie, s'adresser à un revendeur agréé. Cette garantie ne couvre pas les détériorations provenant d'une mauvaise installation, utilisation ou d'un mauvais entretien.

(GB) This appliance is intended for professional use and must be used by qualified persons. It must be installed in accordance with the applicable regulations and standards in an adequately ventilated room.

Any changeover to a gas other than that for which the appliance is set up must be carried out by a qualified installer.

Any changeover to a voltage other than that for which the appliance is set up must be carried out by a qualified installer.

WARRANTY. The warranty is stated on the sales contract. Please contact your approved Dealer if any work has to be carried out under warranty. This warranty excludes damage resulting from incorrect installation, improper use or inadequate servicing.

(NL) Dit apparaat is bestemd voor professionele toepassingen en mag alleen worden gebruikt door gekwalificeerd personeel. Het apparaat moet in een goed geventileerde ruimte en volgens de geldende wetten en voorschriften worden geïnstalleerd.

Het overschakelen op een andere gassoort dan die waarvoor het apparaat oorspronkelijk werd ingesteld mag alleen worden uitgevoerd door een gekwalificeerde installateur.

Het omschakelen naar een andere spanning dan die waarvoor het apparaat oorspronkelijk werd ingesteld mag alleen worden uitgevoerd door een gekwalificeerde installateur.

GARANTIE. De garantie wordt aangetekend op het verkoopcontract. Voor alle reparaties onder garantie dient u zich te wenden tot een erkende dealer. Beschadigingen ten gevolge van verkeerde installatie, verkeerd gebruik en verkeerd onderhoud vallen niet onder de garantie.

AMBASSADE DE BOURGOGNE

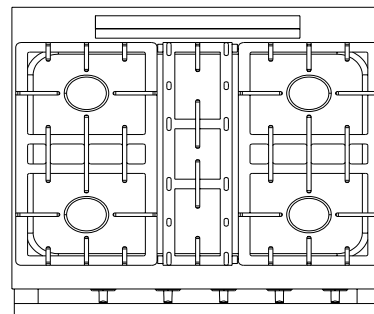
FEUX VIFS GAZ / GAS FLAME HOB / GASBRANDERS

Description / Beschrijving

(FR) Les différents types de brûleurs sont reconnaissables en fonction de leur diamètre respectif (Tableau 1, annexe 2).

(GB) The various types of burners can be identified by their respective diameter (table 1, appendix 2).

(NL) De verschillende typen branders zijn herkenbaar aan hun verschillende diameter (tabel 1, bijlage 2).



Conseil d'utilisation / Useful hint / Gebruikstips

(FR) Choisissez toujours un foyer proportionné au diamètre du récipient utilisé.

(GB) Always choose a burner that matches the diameter of the utensil used.

(NL) Kies altijd de brander waarvan de afmetingen overeenkomen met de diameter van de gebruikte pan of schaal.

Mise en service des brûleurs / Using the burners / Aansteken van de branders

(FR) Poussez et tournez la manette du brûleur, dans le sens inverse des aiguilles d'une montre jusqu'au repère Δ . Présenter simultanément une flamme au brûleur (version sans allumage) ou appuyer sur le bouton d'allumage (version avec allumage électrique) tout en maintenant la manette poussée à fond une vingtaine de secondes afin de permettre l'accrochage de la sécurité.

Nota : Une position débit réduit repérée par le sigle Δ vous donne la puissance minimale pré réglée du brûleur.

Pour éteindre, tourner la manette dans le sens des aiguilles d'une montre jusqu'à la position "O".

(GB) Push in and turn the burner knob anticlockwise until it points to Δ . At the same time, apply a flame to the burner (version without automatic ignition) or press the ignition button (version with automatic ignition) while ensuring that the burner knob remains pushed in. Wait approximately 20 seconds until the safety device triggers.

A reduced flowrate position identified by the mark Δ produces the preset minimum burner power (low flame).

To turn off, turn the control knob clockwise to the "O" position.

(NL) Druk de branderknop in en draai hem tegen de wijzers van de klok in naar stand Δ . Houd een vlam bij de brander (uitvoering zonder ontsteking) of druk op de ontstekingsknop (uitvoering met elektrische ontsteking) en houd tegelijkertijd de knop gedurende een twintigtal seconden helemaal ingedrukt zodat de beveiliging ingekoppeld wordt.

Met de knop op minimumstand (aangeduid met Δ) geeft de brander de vooringestelde minimumvlam.

Om de brander uit te zetten draait u de knop met de wijzers van de klok mee naar stand "O".

FOUR GAZ / GAS OVEN / GASOVEN

Mise en service du four gaz / Using the gas oven / Aansteken van de gas oven

(FR) Poussez et tournez la manette du brûleur, dans le sens inverse des aiguilles d'une montre jusqu'au repère \odot . Présenter simultanément une flamme au brûleur (version sans allumage) ou appuyer sur le bouton d'allumage (version avec allumage électrique) tout en maintenant la manette poussée à fond une vingtaine de secondes afin de permettre l'accrochage de la sécurité.

Pour éteindre, tourner la manette dans le sens des aiguilles d'une montre jusqu'au repère O.

Remarque : la température minimum de votre four gaz est de 160° (tableau 10, annexe 2). Lors de préparation fragiles, intercalés une tôle pâtisserie entre votre préparation et le fond de four. Utilisez les niveaux supérieurs.

Lorsque le four est allumé par allumeur électrique, faites le porte ouverte afin de vous assurez de son bon allumage.

(GB) Push in and turn the burner knob anticlockwise until it points to \odot . At the same time, apply a flame to the burner (version without automatic ignition) or press the ignition button (version with automatic ignition) while ensuring that the burner knob remains pushed in. Wait approximately 20 seconds until the safety device triggers.

To turn off, turn the control knob clockwise to the O position.

Remark : The minimum temperature of this gas-fired oven is 160°C (table 10, appendix 2). Insert a baking plate between delicate preparations and oven bottom. Use higher positions.

When using the electric oven lighter, keep the door open during lighting to ensure the oven has been properly lit.

(NL) Druk de branderknop in en draai hem tegen de wijzers van de klok in naar stand \odot . Houd een vlam bij de brander (uitvoering zonder ontsteking) of druk op de ontstekingsknop (uitvoering met elektrische ontsteking) en houd tegelijkertijd de knop gedurende een twintigtal seconden helemaal ingedrukt zodat de beveiliging ingekoppeld wordt.

Om de oven uit te zetten draait u de knop met de wijzers van de klok mee naar stand O.

Opmerking : De minimumtemperatuur van deze oven is 160°C (tabel 10, bijlage 2). Bescherm delicate gerechten met een bakplaat boven de ovenbodem. Gebruik een van de hogere posities.

Wanneer u de oven aansteekt d.m.v. de elektrische ontsteking, laat dan de oven deur openstaan zodat u kunt controleren of de branders vlam vatten.

Conseils d'utilisation / Useful hints / Gebruikstips

(FR) Afin d'éliminer les odeurs de fumées, chauffer à vide pendant 1/2 heure, position max.
Utiliser des plats à bords hauts pour vos rôtis afin d'éviter au maximum les projections grasses. Lors de la cuisson de tartes aux fruits, placer le plat lèche-frite en bas du four, afin de recueillir d'éventuels débordements.
Nous vous conseillons en outre de ne jamais placer les aliments directement dans le plat lèche-frite.

(GB) To stop smoke odours, put the oven on for 1/2 hour at the highest temperature.
Use pans with high edges for roasting in order to minimise grease splashes. When cooking fruit tarts, place the drip tray at the bottom of the oven in order to collect any spillages.

It is also advisable never to place foodstuffs directly in the drip tray

(NL) Gebruik ovenschalen met hoge opstaande randen voor uw rollades om het opspatten van vet zoveel mogelijk te voorkomen. Zet bij het bakken van vruchtentaarten de vetopvangschaal onder in de oven om overgekookt vocht op te vangen.

Wij adviseren het voedsel nooit rechtstreeks op de vetopvangschaal te plaatsen.

FOUR ELECTRIQUE STATIQUE / ELECTRIC OVEN / ELEKTRISCHE OVEN FOUR ELECTRIQUE VENTILE / ELECTRIC FORCED CONVECTION OVEN ELEKTRISCHE OVEN MET GEFORCEERDE CONVEKTIE

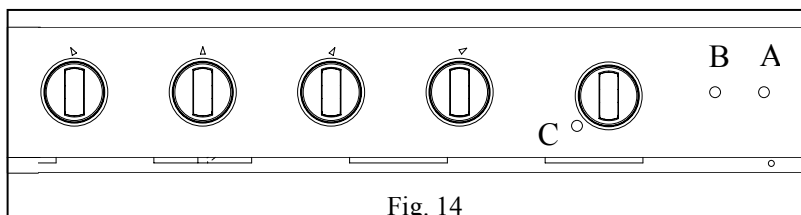


Fig. 14

Mise en service / Use / Aanzetten (fig. 14)

(FR) Tourner le commutateur thermostatique dans le sens des aiguilles d'une montre jusqu'au repère choisi. Les voyants **B** et **C** s'allument, lorsque le voyant **C** s'éteint, la température désirée est atteinte, vous pouvez alors enfourner votre préparation

Pour éteindre, tourner la manette du commutateur thermostatique de la droite vers la gauche jusqu'au repère **O**.

- Le voyant **A** indique la mise sous tension de l'appareil.
- Le voyant **B** indique la mise sous tension d'un (d'un des) élément (s) de l'appareil
- Le voyant **C** indique la régulation de l'élément chauffant sous tension

(GB) Turn the thermostat switch clockwise to the required mark. Signal lamps **B** and **C** light; signal lamp **C** will be extinguished when the desired temperature is reached and the oven is ready for use.

In order to switch off, turn the thermostat control knob from the right to the left as far as the **O** position.


- Signal lamp **A** lights when the unit is energised
- Signal lamp **B** lights when one component is switched on.
- Signal lamp **C** shows status of energised component

(NL) Draai de thermostaatknop met de wijzers van de klok mee in de gewenste stand. De controlelampjes (**B** en **C**) gaan branden. Verklikkerlampen **B** en **C** worden ontstoken. Wanneer lamp **C** dooft, is de gewenste temperatuur bereikt en kan de oven worden gebruikt


Om de oven uit te zetten draait u de thermostaatknop van rechts naar links in stand **O**.

- Verklikkerlamp **A** geeft aan dat het apparaat aan het net is geschakeld.
- Verklikkerlamp **B** geeft aan, dat een van de platen van het apparaat aan het net is geschakeld.
- Verklikkerlamp **C** geeft de toestand van een van de aan het net geschakelde bakplaten aan.


Grilloir four électrique statique / Grill on the electric oven / Grill bij elektrische oven Grilloir four ventilé (option) / Grill on the electric forced convection oven (option) Grill bij elektrische oven met geforceerde convektie (optie)

(FR) Tourner la manette du commutateur thermostatique jusqu'au symbole grilloir .

Nota : Pendant le fonctionnement du grilloir, la turbine reste en fonction.

(GB) Turn the thermostat control knob to the grill symbol .

Nota : When the the grill is working, the turbine is still on.

(NL) Draai de thermostaatknop in grillstand .

N.B : Bij gebruik van de grill, blijft de turbine functioneren.

Conseils d'utilisation / Useful hints / Gebruikstips

(FR) ATTENTION, la cuisson au grilloir est très rapide surveiller attentivement vos aliments.
Placer et utiliser uniquement le plat lèchefrite sous la grille afin de récupérer les sucs de cuisson ou d'éviter tout débordement dans le cas de gratins.

(GB) CAUTION, the grill cooks very quickly, always keep an eye on the food you are cooking
Only place and use the drip tray under the grid in order to collect cooking juices and prevent spillages in the case of food cooked au gratin.

(NL) WAARSCHUWING. Koken met de grill gaat heel snel. Bewaak het voedsel voortdurend.
Plaats de vetopvangschaal (en geen enkele andere opvangbak) onder de grillrooster om vleessappen of overkookend vocht van gegratineerde gerechten op te vangen

NETTOYAGE / CLEANING / REINIGING

(FR) AVANT TOUTS NETTOYAGES, FERMER LA VANNE DE BARRAGE GAZ ET/OU L'ALIMENTATION ELECTRIQUE

(GB) BEFORE ANY CLEANING WORK, CLOSE THE GAS SUPPLY TAP AND/OR ISOLATE FROM THE MAINS SUPPLY

(NL) VOOR HET REINIGEN ALTIJD EERST DE GASKRAAN DICHTDRAAIEN EN/OF DE STROOMTOEVOER ONDERBREKEN

(FR) DANGER : CET APPAREIL NE DOIT PAS ÊTRE NETTOYE AUX MOYENS DE JETS D'EAU SOUS PRESSION OU SUBIR D'IMPORTANTES PROJECTIONS D'EAU.

(GB) DANGER : NEVER USE PRESSURISED WATER JETS TO CLEAN THIS APPLIANCE OR EXPOSE IT TO SPLASHING WATER

(NL) BELANGRIJK : DIT APPARAAT MAG NIET WORDEN GEREINIGD MET HOGEDRUK-WATERSTRALEN NOCH WORDEN BLOOTGESTELD AAN GROTE HOEVEELHEDEN OPSPATTEND WATER.

(FR) Fours Nettoyer les parois avec un produit d'entretien non abrasif. L'utilisation de produits agressifs est à éviter. Si vous deviez utiliser de tels produits, dégrafer le joint de porte, et à le replacer ensuite.
Rincer et sécher.

(GB) Ovens Use a non-abrasive product to clean the oven walls. Avoid the use of caustic products. If you have to use such products, remove the door seal and then refit it.
Rinse and dry.

(NL) Ovens Reinig de ovenwanden met een niet schurend reinigingsmiddel. Gebruik geen bijtende schoonmaakmiddelen. Mocht het toch noodzakelijk zijn een dergelijk middel te gebruiken, verwijder dan eerst de afdichting van de ovendeur en breng deze na het reinigen weer aan.
Afspoelen en laten drogen.

(FR) Carrosserie Vous pouvez utiliser des produits spécifiques à inoxydable (par exemple SUMAINOX®, JONHSON INOXYDABLE®, PPZ INOXYDABLE®), jamais de produits abrasifs.

(GB) Body panels You can use special-purpose products for stainless steel (e.g. SUMAINOX®, JOHNSON STAINLESS STEEL®, PPZ STAINLESS STEEL®). Never use abrasive products.

(NL) Omkasting U kunt speciale roestvrijstaal reinigingsprodukten gebruiken (bijvoorbeeld SUMAINOX®, JONSHON INOXYDABLE®, PPZ INOXYDABLE®), maar gebruik nooit schurende middelen.

Nota / Note / N.B. :

(FR) Fours électriques Ne pas pulvériser de produits tel que Décap'four® sur les résistances.

(GB) Electric ovens Do not spray products such as Décap'four® onto heating elements.

(NL) Elektrische ovens Geen bijtende reinigingsmiddelen zoals Décap'four® op de weerstanden spuiten.

(FR) ATTENTION : Il est formellement déconseillé de nettoyer cet appareil à l'aide de produits chlorés.

(GB) CAUTION : Use NO chlorinated cleansers to clean this unit.

(NL) WAARSCHUWING : Gebruik GEEN chloorhoudende middelen om deze apparaten te reinigen.