

# **«*CSG 1040 GCF*»**

**MANUEL GENERAL  
GENERAL MANUAL  
ALGEMENE HANDLEIDING**

**AMBASSADE  
DE BOURGOGNE**

# AMBASSADE DE BOURGOGNE

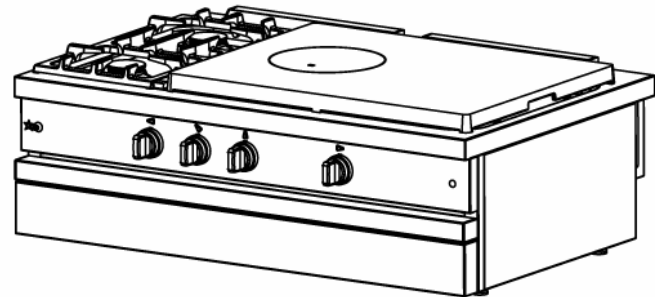
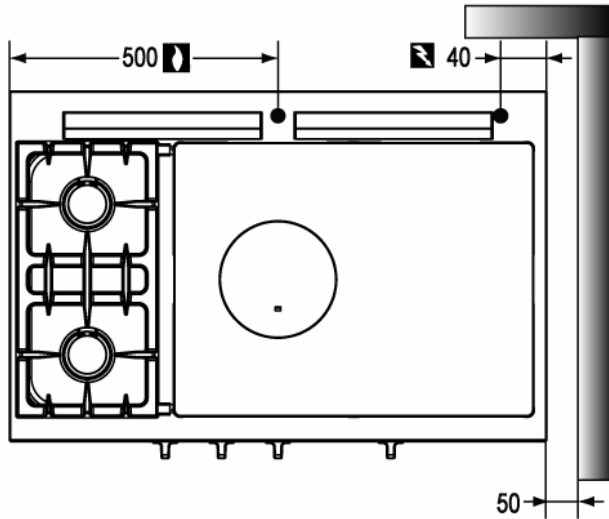
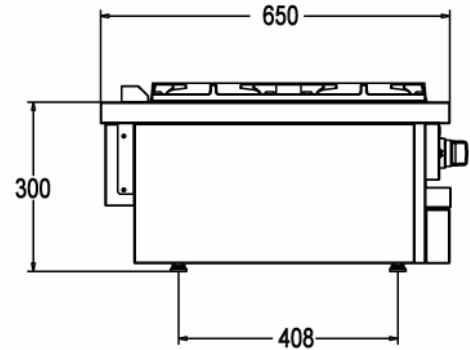
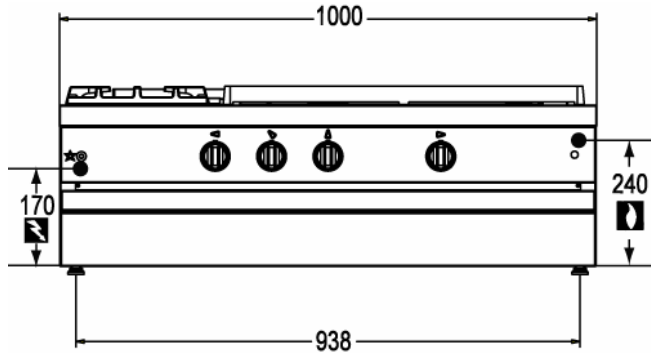
## CSG 1040 GCF

**SOCIETE INDUSTRIELLE DE  
LACANCHE**

Tél. : 03.80.90.35.00 - Fax : 03.80.84.24.92  
Société anonyme au capital de 150.000 €



Adhérent SYNEG



Raccordement gaz



Gas connection  
Gasaansluiting



Raccordement électrique  
Electric connection  
Elektrische aansluiting

<b>FR</b> <b>GB</b> DIMENSIONS	<b>NL</b> AFMETINGEN
Dimensions extérieures (L x P x H) External dimensions (L x W x H) Uitwendige afmetingen (B x D x H)	1000 x 650 x 300
Poids Brut / gross weight / Bruto gewicht	120 kg
Poids Net / Net weight / Netto gewicht	108 kg
Colisage Packaging Verpackking	Carton/ palette bois Carton-wooden palette Karton-houden palet



<b>FR</b> <b>GB</b> Directives	<b>NL</b> Instructies
Appareils à gaz Gas appliances Gasapparaat	90/396/CEE
Basse Tension / Low Voltage / Zwakstroom	2006/95/CEE
CEM	2004/108/CEE

<b>(FR) (GB) CONSTRUCTION (NL) KONSTRUKTIE</b>	
Carrosserie / Body / Karosserie	Acier inoxydable/ Stainless Steel / RVS
Table / Cooking surface / Kooktafel	Acier / Steel / Staal Z7CN 18.10
Façade / Front / Voorkant	Acier / Steel / Staal Z8C17
Arrière / Behind / Achterkant	Aluzinc AZ 150
Corps de brûleur / Burner body / Branderschacht	Aluminium AS 12
Tête de brûleur / Burner cap / Branderkop	Laiton / Brass / Messing

<b>(FR) Accessoires (GB) Accessories (NL) Accessoires</b>	
1 grille / shelf / inschuifrooster - 1 tôle pâtisserie / pastry tray / bakplaat	

<b>(FR) DONNES TECHNIQUES (GB) TECHNICAL DATA (NL) TECHNISCHE GEGEVENS</b>	
<b>BRÛLEURS / BURNERS / BRANDERS</b>	
Nombre / Number / Aantal	<b>4</b>
Brûleurs / Burners / Branders	GCF : 5 kW - 1,5 kW en bas à droite / in bottom on the right / in onderkanten aan de rechterkant Feux vifs / Gas flame hob / Gasbranders : 2 x 3 kW
Allumage / Ignition / Ontsteking	Allumage électrique des brûleurs de table par bouton poussoir / Pushbutton cooktop electric ignition / Elektrische ontstekingsknop voor kookplaat
Surveillance de flamme / Fire control / Vlamkontrolle	Thermocouple / Thermokoppel

<b>RACCORDEMENT ELECTRIQUE / ELECTRIC CONNECTION / ELECTRISCHE AANSLUITING</b>	
Sur bornier au dos de l'appareil / On terminal block at the rear of the appliance / Op klemblok aan de achterkant van het apparaat.	
<b>PRESSIONS ET CONSOMMATIONS HORAIRE / PRESSURES AND HOURLY CONSUMPTION/ DRUKWAARDEN EN ENERGIEVERBRUIK PER UUR</b>	
Tableau 2, annexe 2 – Table 2, appendix 2 – Tabel 2, bijlage 2.	
<b>RACCORDEMENT GAZ / GAS CONNECTION / GASAANSLUITING</b>	
Tube Ø 15/21, filetage 1/2" gaz sur raccord femelle / Tube Ø 15/21, 1/2" gas thread, on female coupling. Leiding Ø 15/21, schroefdraad 1/2" voor gasaansluiting, met vrl. koppeling.	

# « *CSG 1040 GCF* »

## MANUEL D'INSTALLATION INSTALLER'S MANUAL INSTALLATIEHANDLEIDING

**(FR)** L'installation doit se faire selon les règles de l'art conformément aux instructions contenues dans cette notice et les règlements en vigueur dans le pays d'installation.

**Ce manuel sera remis à l'utilisateur après installation.**

**(GB)** Appliances must be installed in a workmanlike manner in accordance with the instructions in this manual and locally applicable regulations.

**This manual will be handed over to the user after installation.**

**(NL)** De apparaten moeten volgens de in het betreffende land geldende wetten en voorschriften worden geïnstalleerd, met strikte inachtneming van de instructies uit deze handleiding.

**Deze handleiding moet na het installeren aan de gebruiker overhandigd worden.**

**AMBASSADE  
DE B O U R G O G N E**

## IMPLANTATION / SITING PLAATSING

**(FR)** Installer impérativement sous une hotte d'extraction.

Si cet appareil doit être mis en place près d'un mur, d'une cloison, d'un meuble, de bordures décoratives. Il est recommandé que ceux-ci soient faits d'un matériau non combustible. Si ce n'est pas le cas, ils doivent être recouverts d'un matériau approprié, bon isolant thermique non combustible. Une attention toute spéciale étant accordée aux réglementations de prévention des incendies.

**(GB)** Must be installed under an extractor hood.

Do not install this unit near combustible walls, partitions, pieces of furniture or decorative material unless these are covered with adequate thermal insulation of the noncombustible type. Making sure the resulting installation meets local fire regulations.

**(NL)** Moet verplicht onder een afzuigkap worden geplaatst.

Dit kooktoestel mag uitsluitend in de nabijheid van brandbare muren, scheidingswanden, keukenmeubels, sier- of ander materialen worden geplaatst wanneer deze bedekt dan wel overtrokken zijn met brandwerend isolatiemateriaal. De aldus ontstane installatie dient te voldoen aan de plaatselijke voorschriften t.a.v. brandveiligheid.

**(FR)** Déballer, vérifier le bon état de l'appareil. En cas d'avaries, signifier les réserves sur le bordereau de livraison, les confirmer, au plus tard sous 48 heures, par lettre recommandée avec accusé de réception auprès du transporteur.

**(GB)** Unpack and check the appliance is in good condition. In case of damage, note any reservations on the delivery note and confirm them within 48 hours by registered letter with confirmation of delivery to the carrier.

**(NL)** Pak het apparaat uit en controleer of het in goede staat verkeert. Signaleer eventuele beschadigingen op de leveringsbrief, en bevestig deze reserves binnen 48 uur per aangetekende brief met bericht van ontvangst aan de transporteur.

**(FR)** Avant toute utilisation, il est impératif d'enlever toute les protections plastiques intérieures et extérieures sous peine de dommages irréversibles aux parois aciers.

**(GB)** Before use, it is mandatory to remove all the internal and external plastic packing pieces, failure to do so will cause irreversible damage to the steel walls.

**(NL)** Voor elk gebruik moeten alle plastic beschermonderdelen aan binnen- en buitenkant verwijderd worden, omdat anders de stalen wanden onherstelbaar beschadigd raken.

**(FR)** Toute intervention ou dépannage sur un appareil doit être effectuée par un installateur qualifié.

**(GB)** All work on or repair of an appliance must be carried out by a qualified installer.

**(NL)** Alle onderhouds- en reparatiewerkzaamheden aan deze apparaten moeten worden uitgevoerd door een gekwalificeerde installateur.

## GAZ / GAS IMPORTANT/ BELANGRIJK

**(FR)** L'INSTALLATION DOIT ETRE REALISEE CONFORMEMENT AUX REGLEMENTATIONS ET NORMES EN VIGUEUR.

**(GB)** THE APPLIANCE MUST BE INSTALLED IN ACCORDANCE WITH THE APPLICABLE REGULATIONS AND STANDARDS.

**(NL)** DE APPARATEN MOETEN VOLGENS DE GELDENDE DE WEITTEN EN VOORSCHRIFTEN WORDEN GEINSTALLEERD.

**(FR)** Nota : Cet appareil est de type A non raccordé à un conduit d'évacuation.

**(GB)** Note : This is a type A appliance and is not connected to a ventilating flue.

**(NL)** N.B.: Dit apparaat is van het type A - niet aangesloten op een afvoerleiding.

Tableau Table Tabel 1	Type	Pression / Pressure / Druk	m3/h/kW
	G 20	20 mbar	1,46
	G 25	20 mbar	1,60
	G 25	25 mbar	1,60
	G 30	28-30 mbar	1,12
	G 30	50 mbar	1,12
	G 31	37 mbar	1,39
	G 31	50 mbar	1,39

**☞ Avant raccordement / Before connection / Voor het aansluiten Vérifier / Check / Eerst controleren :**

**(FR)** Le parfait état de propreté des canalisations, afin d'éviter l'obstruction des injecteurs et le dysfonctionnement des têtes magnétiques. Le gaz pour lequel l'appareil à été réglé : plaquette signalétique (A fig. 1) et marquage. La compatibilité de la section des canalisations d'alimentation avec la puissance de l'appareil (voir annexe 2). La conformité du débit d'air neuf (voir tableau 1).

**(GB)** Pipework is perfectly clean in order to prevent the injectors becoming blocked and malfunctioning of the magnetic heads. The gas for which the appliance was set up: rating plate (A fig. 1) and markings. Cross-sectional area of gas supply pipework is compatible with the appliance's thermal output (see Appendix 2). Correct fresh air flowrate (See table 1).

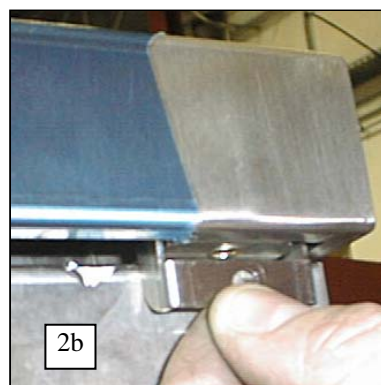
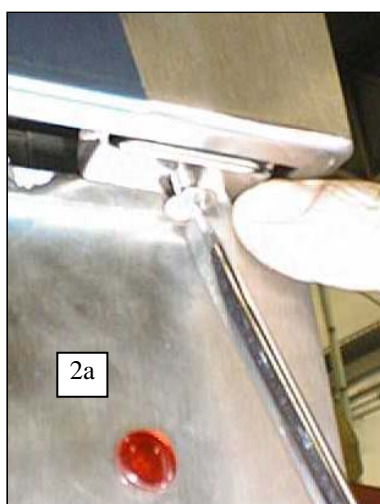
**(NL)** Of de buisleidingen volkomen schoon zijn, om verstopping van de injectors en storingen in de werking van de magneetkoppen te voorkomen. Voor welk soort gas het apparaat is ingesteld: zie konstruktieplaatje (A fig. 1) en marking. Of de doorsnede van de toevoerbuizen afgestemd is op het vermogen van het apparaat (zie bijlage 2). Juiste doorvoerhoeveelheid verse lucht (zien tabel 1).

**☞ Raccordement / Connection / Aansluiten**

**(FR)** Raccord femelle Ø 15/21, filetage 1/2" gaz (fig. 1). L'arrivée de gaz n'est pas réversible.

**(GB)** Female coupling Ø 15/21, 1/2" gas thread (fig. 1). The gas supply connection is non-reversible as supplied.

**(NL)** Vrl. koppeling Ø 15/21, schroefdraad 1/2" gas (fig. 1). De gasaansluiting wordt niet-omkeerbaar geleverd.



**☞ Ouverture du dessus / To remove top / Blad losnemen**

**(FR)** Dévisser les vis (fig. 2a, 2b). Dévisser les vis (fig. 3) situées près des ouvertures des brûleurs.

**(GB)** Unscrew the screws (fig. 2a, 2b). Unscrew screws (fig. 3) near the burner openings.

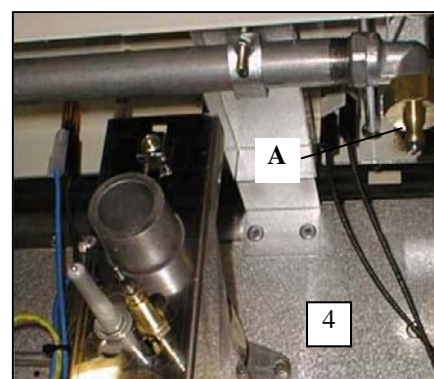
**(NL)** Draai de schroeven (fig. 2a, 2b). Neem de schroeven (fig. 3) naast de branderopeningen los,

**☞ Après raccordement / After connection / Na het aansluiten**

**(FR)** Lever le dessus et contrôler la pression d'alimentation sur prise de pression (A, fig. 4).

**(GB)** Raise the top and check the supply pressure on pressure connection (A, fig. 4).

**(NL)** Trek de bovenplaat eraf, los en controleer de toevoerdruk op drukmeetnippel (A, fig. 4).



## CHANGEMENT DE GAZ / CHANGE OF GAS / OVERSCHAKELLEN OP ANDERE GASSOORT

### IMPORTANT / BELANGRIJK

**(FR)** Fermer le robinet de barrage avant toute intervention .

**(GB)** Close the mains gas tap before carrying out any work.

**(NL)** Draai de afsluitkraan dicht voordat de volgende handelingen worden uitgevoerd.

### IMPORTANT / BELANGRIJK

**(FR)** L'appareil est prévu pour fonctionner avec les gaz du tableau 4 (Annexe 2).

**(GB)** The appliance is designed to operate with the gases in Table 4 (Appendix 2)..

**(NL)** Het apparaat werkt op de in onderstaande tabel 2 (Bijlage 4) aangegeven gassoorten.

### **(FR)** Spécial U.K :

L'appareil prévu pour être relié à un circuit en gaz naturel est équipé d'un régulateur de pression gaz permettant à cet appareil de fonctionner sous une pression de 15 mbar.

Dans le cas d'un changement de gaz, il est nécessaire de retirer ce régulateur de pression et d'alimenter l'appareil en gaz butane ou propane directement au point de raccordement de l'alimentation gaz de l'appareil.

Procéder, comme lors de tout changement de gaz, aux nouveaux réglages (injecteurs, air primaire, ...). Voir annexe technique 2.

### **(GB)** Spécial U.K :

The oven is designed to run on natural gas and is therefore fitted with a pressure regulating valve that allows it to be used at a pressure of 15 mbar.

If a different type of gas is to be used, this pressure regulating valve must be removed and the gas supply connected directly to a source of butane or propane.

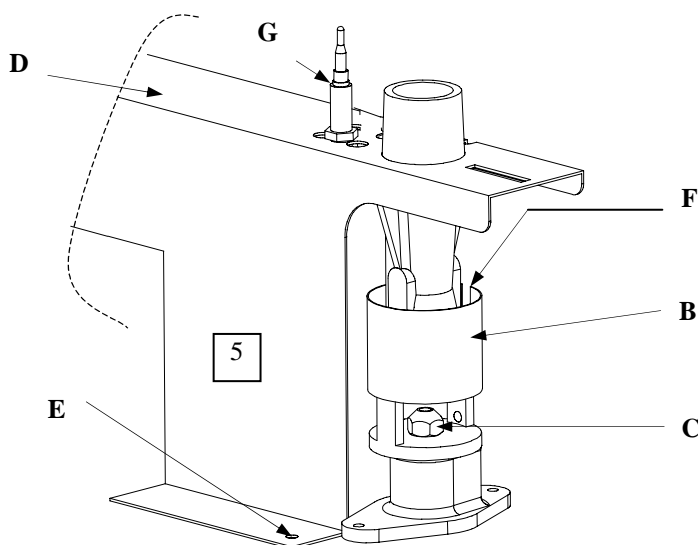
As always when changing the type of gas, the injectors, primary air, etc. must be adjusted. See technical appendix 0.

**(FR)** En cas d'utilisation avec un gaz autre que celui du réglage initial, il est **impératif** de procéder à l'échange des injecteurs et de reprendre les réglages comme définis ci-après

**(GB)** In case of use with a gas other than that for which the appliance was initially set up, it is **crucial** to replace the injectors and modify the adjustments as defined below and.

**(NL)** Als een ander gas gebruikt wordt dan dat waarvoor het apparaat oorspronkelijk was ingesteld, is het **absoluut noodzakelijk** de injectors te verwisselen en het apparaat opnieuw in te stellen volgens onderstaande instructies.

## BRULEURS DE TABLE / HOB BURNERS / KOOKTAFELBRANDERS



**Changement de l'injecteur / Changing nozzle / Spuitstuk vervangen (fig. / afb 5)**

**(FR)** Relever les bagues d'air **B**. Remplacer les injecteurs **C** suivant tableau 5 en annexe 2 (Ø en 1/100mm).

Les corps des brûleurs latéraux sont maintenus par une traverse **D**. Pour les dégager, dévisser les vis **E** puis la vis **F**.

**Nota** : Lors du remplacement d'un (des) injecteur(s), remplacer également la rondelle d'étanchéité (voir schéma de gazage).

**(GB)** Lift the air ring **B**. Replace the injectors **C** in accordance with Table 5 in appendix 2 (Ø in 1/100 mm).

The side burner bodies are kept in place by a transversal bar (**D**). In order to take them out, unscrew screws **E** then **F**.

**Note** : When one or more nozzles are changed, the sealing ring should be changed as well (see gas circuit diagram).

**(NL)** Verwijder luchtring **B**. Vervang de spuitstukken **C** aan de hand van tabel 5 bijlage 2 (diameters zijn in honderdsten van millimeters).

De zijbranders worden met een dwarsbalk (**D**) op hun plaats gehouden. Neem eerst schroef **E** en daarna schroef **F** los om de branders los te nemen.

**N.B.** : Wanneer een of meer spuitstukken vervangen worden moet de dichtingsring eveneens vervangen worden (zie het gascircuitschema).

**🔧 Réglage de l'air primaire / Adjustment of primary air / Instellen van primaire luchtstroom**

**(FR)** Reposer corps et chapeaux de brûleurs dans leur cuvette respective, régler la bague d'air du brûleur (voir fig. 5, tableau 6, annexe 2). **Nota**: Des flammes normales ont une couleur bleu-vert, sauf pour le gaz naturel où elles sont violettes.

**(GB)** Refit the burner bodies and burner caps in their respective recesses, adjust the air ring of the burner (see fig. 5, table 6, appendix 2). **Note** : Normal flames are bluish green except for natural gas flames which are violet.

**(NL)** Plaats schacht en dop van elke brander in de betreffende opening, en stel de luchtring van de branders in (zie fig. 5, tabel 2, bijlage 2). **N.B.**: Normale vlammen hebben een groenblauwe kleur. Aardgas geeft een paarse vlam.

**🔧 Réglage du débit réduit des brûleurs de table / Adjustment of reduced flowrate of hob burners / Instellen van minimumstand kooktafelbranders**

**(FR)** Après raccordement ou changement de gaz, il est **impératif** de reprendre ce réglage. Déposer la manette, allumer le brûleur, passer en position min., puis agir à l'aide d'un tournevis sur la vis de réglage **H** (fig. 6).

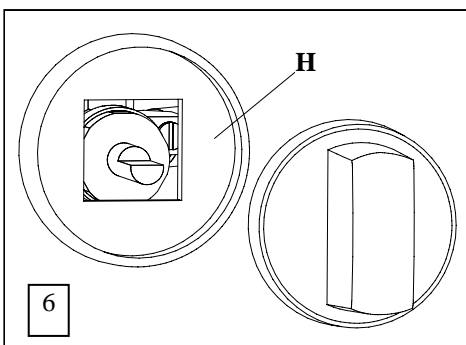
**Nota**: les flammes sont réduites au ¼ de leur taille en position mini, le brûleur ne doit pas s'éteindre en passant de la position maxi à la position mini.

**(GB)** After connection or change of gas, it is **crucial** to modify this adjustment. Remove the control knob, light the burner, adjust to minimum setting, then use a screwdriver to set the adjusting screw **H** (fig. 6).

**Note**: flame is reduced to ¼ of its size in the minimum setting, the burner must remain lit when changing from maximum setting to minimum setting.

**(NL)** Na het aansluiten of na het overschakelen op een andere gassoort, is het **absoluut noodzakelijk** de minimumstand van elke brander opnieuw in te stellen. Verwijder de bedieningsknop, steek de brander aan, zet hem op minimumstand en draai de stelschroef **H** in de gewenste stand met behulp van een schroevendraaier (fig. 6).

**N.B.**: in minimumstand worden de vlammen teruggebracht tot een 1/4 van hun grootte. Bij het overgaan van maximum- naar minimumstand mag de brander niet uitgaan.



**APRES CHANGEMENT DE GAZ, APPOSER IMPERATIVEMENT L'ETIQUETTE DE CE NOUVEAU REGLAGE**  
**AFTER A CHANGE OF GAS, IT IS VITAL TO AFFIX THE LABEL SHOWING THIS NEW ADJUSTMENT**  
**NA HET OVERSCHAKELLEN OP EEN ANDERE GASSOORT ONMIDDELLIJK HET ETIKET MET DE NIEUWE INSTELWAARDEN AANBRENGEN**



**(FR)** L'installation doit se faire selon les règles de l'art, conformément aux instructions contenues dans cette notice et aux normes en vigueur dans le pays d'installation

**(GB)** The appliance must be installed in a workmanlike manner in accordance with the instructions in this manual and the locally applicable standards

**(NL)** De apparaten moeten volgens de in het betreffende land geldende wetten en voorschriften worden geïnstalleerd, met strikte inachtneming van de instructies uit deze handleiding.

**Avant raccordement, vérifier / Before connection, check that the / Voor het aansluiten eerst controleren :**

**(FR)** Que la tension électrique du réseau est compatible avec la tension et puissance de l'appareil.

Que l'installation fixe de l'utilisateur comporte un dispositif à coupure omnipolaire ayant une distance d'ouverture des contacts d'au moins 3 mm.

**(GB)** Mains voltage is compatible with the appliance's rated voltage and thermal output.

Customer's installation includes an all pole switch with contact separation of at least 3 mm.

**(NL)** Of de netspanning overeenkomt met de spanning en het vermogen van het apparaat.

Of de elektrische installatie van de gebruiker voorzien is van een omnipolaire stroomonderbreker met minimale contactopeningsafstand van 3 mm.

**(FR) ATTENTION :** Utiliser un câble souple normalisé (245 IEC 57 ou 245 IEC 66 ou toutes autres natures de câble présentant les mêmes caractéristiques). Si cet appareil est relié de façon permanente à une canalisation électrique fixe, cette canalisation devra posséder une protection adaptée aux courants de fuite. Si cet appareil est raccordé par un câble muni d'une fiche de prise de courant, cette prise devra être accessible en permanence.

**(GB) DANGER :** Cable insulation must be type 245 IEC 57 or 245 IEC 66. If this unit is permanently connected to a fixed electrical cable, the cable should be equipped with a fault leak protector. If this unit is connected to a wall outlet, the outlet should be permanently.

**(NL) WAARSCHUWING :** Gebruik een genormaliseerd snoer (245 IEC 57 of 245 IEC 66 of een ander type kabel met equivalente specificatie). Indien dit apparaat aangesloten is op een vaste elektrische leiding dan dient deze leiding met een aardlekbeveiliging te zijn uitgevoerd. Indien dit apparaat is aangesloten op een wandcontactdoos, dan dient deze permanent toegankelijk te zijn.

**Raccordement / Connection / Aansluiten**

**(FR)** Déposer les vis maintenant le capot arrière. Raccorder au bornier **I** suivant figure 7 & 8. Fixer le câble au moyen du serre câble rep. **J**.

**(GB)** Remove the screws that secure the rear cover. Connect to terminal block **I** in accordance with Figures 7 & 8. Secure the cable by means of cable clamp, item **J**.

**(NL)** Verwijder de bevestigingsschroeven van achterpaneel. Aansluiten op klemblok **I** volgens figuur 7 & 8. Bevestig de kabel met behulp van kabelklem **J**.

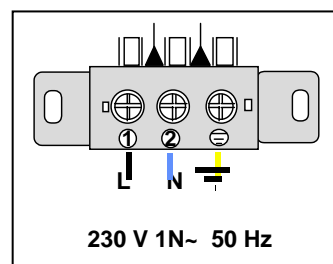
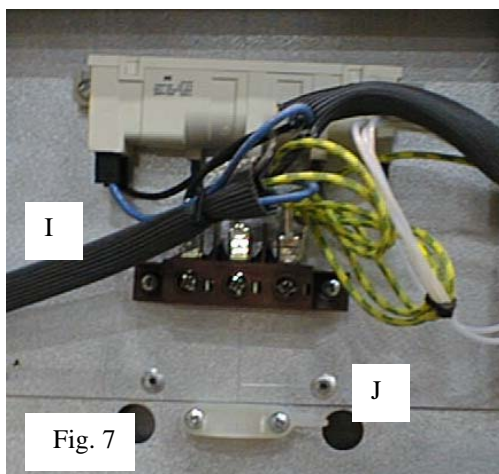
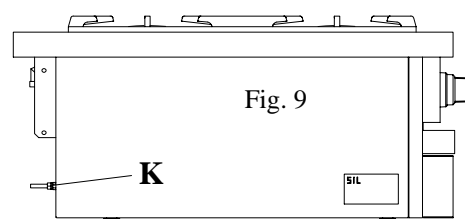


Fig. 8



**(FR) ⚠** Il y a danger à mettre l'appareil en service sans relier sa masse à la terre.

*Notre responsabilité ne saurait être engagée en cas d'accidents consécutifs à une mise à la terre inexistante ou incorrecte*

**(GB) ⚠** It is hazardous to put the appliance into service without connecting it to earth.

*No liability can be accepted for accidents resulting from non-compliance with this requirement or incorrect earthing*

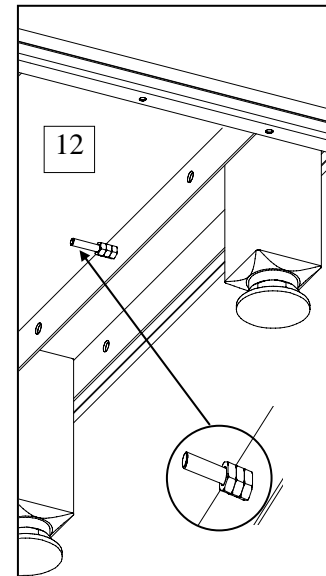
**(NL) ⚠** Het is gevaarlijk dit apparaat in bedrijf te stellen zonder het eerst op de massa te hebben aangesloten.

*Wij wijzen elke aansprakelijkheid af bij ongevallen die veroorzaakt worden door afwezigheid of onjuiste aarding.*

**(FR)** Raccorder la borne d'équipotentialité (fig. 12).

**(GB)** Connect the equipotential bonding terminal (Figure 12).

**(NL)** Sluit de equipotentiaalklem aan (fig. 12).



#### ☞ INTERVENTIONS REPARATIES - INTERVENTIES

**(FR) ⚠** Toute intervention ou dépannage sur un appareil doit être effectuée par un installateur qualifié.

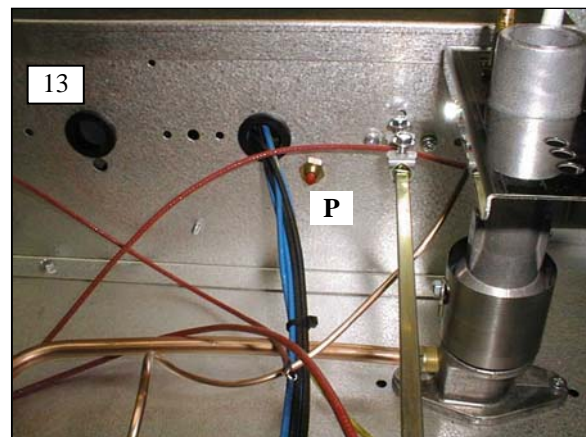
**(GB) ⚠** All work on or repair of an appliance must be carried out by a qualified installer.

**(NL) ⚠** Alle onderhouds- en reparatiewerkzaamheden aan deze apparaten moeten worden uitgevoerd door een gekwalificeerde installateur.

**(FR)** Pour réarmer le thermostat limiteur, appuyer sur le poussoir rep. **P** (fig. 13). **RECHERCHER TOUJOURS** la cause du déclenchement de ce thermostat.

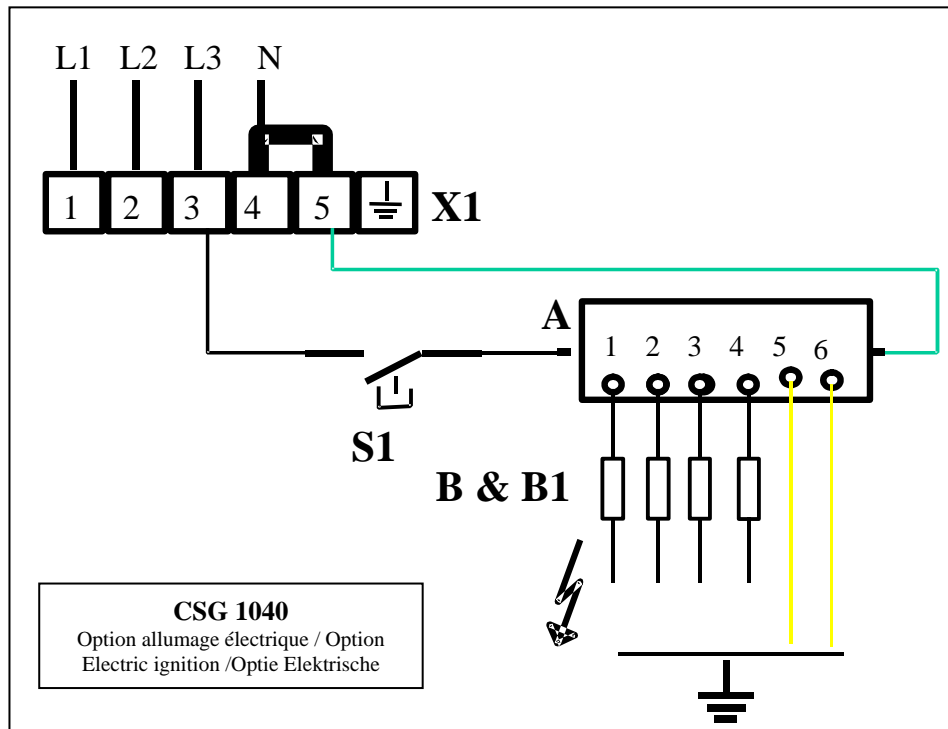
**(GB)** Press pushbutton item **P** (fig. 13) in order to reset the limiting thermostat. **ALWAYS IDENTIFY** the reason why the thermostat tripped.

**(NL)** Druk op drukknop **P** (fig. 13) om de begrenzingstermostaat opnieuw in te schakelen. De oorzaak van het inwerkingtreden van deze thermostaat moet **IN ALLE GEVALLEN WORDEN OPGESPOORD.**



**SCHEMAS ELECTRIQUES / ELECTRIC CIRCUIT DIAGRAMMES /  
ELEKTRISCHE SCHEMAS**

Voir tableau annexe 2 - See Table in Appendix 2 - Zie tabel bijlage 2.

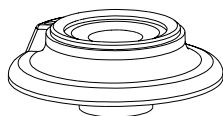


# SCHEMA DE GAZAGE / GAS CIRCUIT DIAGRAMME / GASSCHEMA

Voir tableau annexe 2 - See Table in Appendix 2 - Zie tabel bijlage 2.

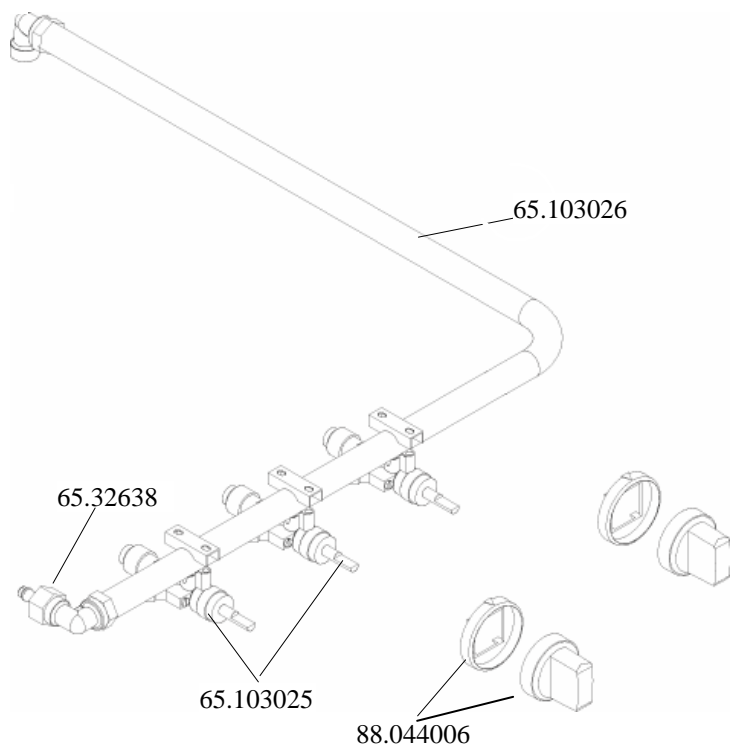
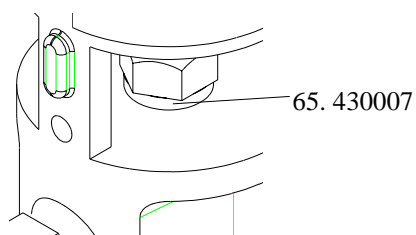
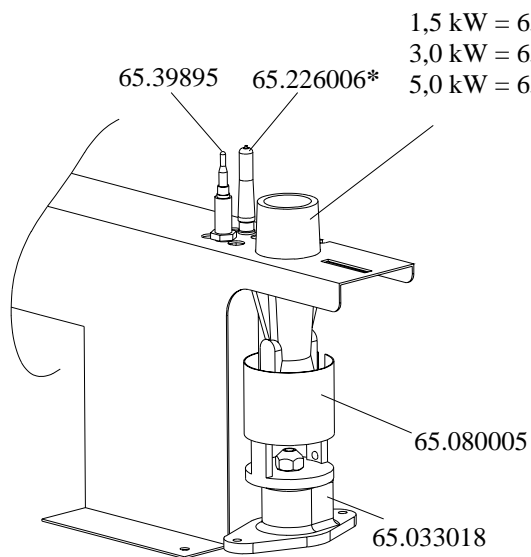


1,5 kW = 65.330005  
 3,0 kW = 65.330006  
 5,0 kW = 65.330008



1,5 kW = 65.640003  
 3,0 kW = 65.640004  
 5,0 kW = 65.640006

**\* Option / Option / Optie**  
 Allumage électrique / Electric ignition /  
 Elektrische ontsteking



# « CSG 1040 GCF »

## MANUEL D'UTILISATION USER'S MANUAL BEDIENINGSHANDLEIDING

**(FR)** Cet appareil est à usage professionnel et doit être utilisé par des personnels qualifiés. Il doit être installé conformément aux réglementations et normes en vigueur dans un local suffisamment aéré.

Tout changement de gaz, autre que celui pour lequel il est réglé, doit être réalisé par un installateur qualifié

Tout changement de tension, autre que celui pour lequel il est réglé, doit être réalisé par un installateur qualifié.

**GARANTIE.** La garantie est portée sur le contrat de vente. Pour toute intervention de garantie, s'adresser à un revendeur agréé. Cette garantie ne couvre pas les détériorations provenant d'une mauvaise installation, utilisation ou d'un mauvais entretien.

**(GB)** This appliance is intended for professional use and must be used by qualified persons. It must be installed in accordance with the applicable regulations and standards in an adequately ventilated room.

Any changeover to a gas other than that for which the appliance is set up must be carried out by a qualified installer.

Any changeover to a voltage other than that for which the appliance is set up must be carried out by a qualified installer.

**WARRANTY.** The warranty is stated on the sales contract. Please contact your approved Dealer if any work has to be carried out under warranty. This warranty excludes damage resulting from incorrect installation, improper use or inadequate servicing.

**(NL)** Dit apparaat is bestemd voor professionele toepassingen en mag alleen worden gebruikt door gekwalificeerd personeel. Het apparaat moet in een goed geventileerde ruimte en volgens de geldende wetten en voorschriften worden geïnstalleerd.

Het overschakelen op een andere gassoort dan die waarvoor het apparaat oorspronkelijk werd ingesteld mag alleen worden uitgevoerd door een gekwalificeerde installateur.

Het omschakelen naar een andere spanning dan die waarvoor het apparaat oorspronkelijk werd ingesteld mag alleen worden uitgevoerd door een gekwalificeerde installateur.

**GARANTIE.** De garantie wordt aangetekend op het verkoopcontract. Voor alle reparaties onder garantie dient u zich te wenden tot een erkende dealer. Beschadigingen ten gevolge van verkeerde installatie, verkeerd gebruik en verkeerd onderhoud vallen niet onder de garantie.

# AMBASSADE DE BOURGOGNE

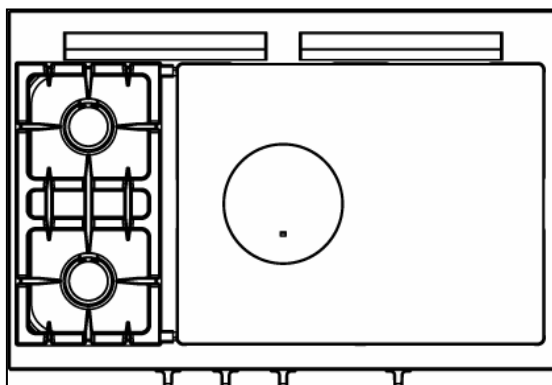
## PLAQUE COUP DE FEU / HEATING PLATE / KOOKPLAAT MET GASBRANDER

### Description / Beschrijving

**(FR)** La plaque coup de feu est entièrement réalisée en fonte. Elle est constituée en deux parties, la partie principale repose directement sur la table de cuisson, et d'un tampon amovible situé au centre de la plaque

**(GB)** The solid hot plate is made entirely of cast iron. It consists of two parts, the main part rests directly on the cooking surface and the other removable plug part is located in the middle of the plate.

**(NL)** De kookplaat met gasbrander is gemaakt van 100% gietijzer. De plaat bestaat uit twee delen: het hoofddeel dat rechtstreeks op de kooktafel rust, en de afneembare afdekplaat in het midden van de plaat.



### Conseil d'utilisation / Useful hint / Gebruikstips

**(FR)** Avant d'utiliser votre plaque coup de feu pour la première fois, nous vous recommandons de la laisser préchauffer la plaque coup de feu brûleur en position débit réduit. Lorsque celle-ci est suffisamment chaude, éteindre le brûleur, puis graisser votre plaque au moyen d'un chiffon imprégné d'huile végétale (par exemple: huile d'arachide). Après avoir effectué cette opération 3 ou 4 fois, la fonte sera protégée contre l'oxydation.

**(GB)** Before using your solid hot plate for the first time, it is advisable to pre-heat the heating plate with the burner set to the low flame position. When the plate is sufficiently hot, turn off the burner and then grease the plate by using a cloth soaked in vegetable oil (e.g. ground-nut oil). Once this operation has been performed 3 or 4 times the cast iron will be protected against oxidation.

**(NL)** Voordat u de kookplaat met gasbrander voor de eerste keer gaat gebruiken, adviseren wij de plaat eerst voor te verwarmen met de brander op minimumstand. Als de plaat warm genoeg is, de brander uitdraaien en de plaat met behulp van een doek inwrijven met plantaardige olie (bijvoorbeeld arachide-olie). Voer deze handeling 3 à 4 keer uit. Het gietijzer is daarna beschermd tegen oxydatie.

**(FR)** **ATTENTION** : La température peut dépasser 300°C. Informer les utilisateurs potentiels des risques encourus.

**(GB)** **DANGER** : Temperature may exceed 300 °C. Warn potential users of hazards involved.

**(NL)** **WAARSCHUWING**: De temperatuur kan tot boven 300°C stijgen. Waarschuw alle potentiële gebruikers voor het risico van verbranding.

### Mise en service des brûleurs / Using the burners / Aansteken van de branders

**(FR)** Poussez et tournez la manette du brûleur, dans le sens inverse des aiguilles d'une montre jusqu'au repère  $\Delta$ . Présenter simultanément une flamme au brûleur (version sans allumage) ou appuyer sur le bouton d'allumage (version avec allumage électrique) tout en maintenant la manette poussée à fond une vingtaine de secondes afin de permettre l'accrochage de la sécurité.

Nota : Une position débit réduit repérée par le sigle  $\Delta$  vous donne la puissance minimale pré-réglée du brûleur.

Pour éteindre, tourner la manette dans le sens des aiguilles d'une montre jusqu'à la position " O".

Enlever le tampon de la plaque coup de feu au moyen de la tige levier fournie à cet effet (version sans allumage).

**(GB)** Push in and turn the burner knob anticlockwise until it points to  $\Delta$ . At the same time, apply a flame to the burner (version without automatic ignition) or press the ignition button (version with automatic ignition) while ensuring that the burner knob remains pushed in. Wait approximately 20 seconds until the safety device triggers.

A reduced flowrate position identified by the mark  $\Delta$  produces the preset minimum burner power (low flame).

To turn off, turn the control knob clockwise to the " O" position.

Remove the plug from the heating plate by means of the lever rod provided (version without automatic ignition).

**(NL)** Druk de branderknop in en draai hem tegen de wijzers van de klok in naar stand  $\Delta$ . Houd een vlam bij de brander (uitvoering zonder ontsteking) of druk op de ontstekingsknop (uitvoering met elektrische ontsteking) en houd tegelijkertijd de knop gedurende een twintigtal seconden helemaal ingedrukt zodat de beveiliging ingekoppeld wordt. Met de knop op minimumstand (aangeduid met  $\Delta$ ) geeft de brander de vooringestelde minimumvlam.

Om de brander uit te zetten draait u de knop met de wijzers van de klok mee naar stand " O".

Verwijder de afdekplaat met behulp van de meegeleverde hendel uit de kookplaat (uitvoering zonder ontsteking).

## NETTOYAGE / CLEANING / REINIGING

**(FR)** AVANT TOUS NETTOYAGES, FERMER LA VANNE DE BARRAGE GAZ ET/OU L'ALIMENTATION ELECTRIQUE

**(GB)** BEFORE ANY CLEANING WORK, CLOSE THE GAS SUPPLY TAP AND/OR ISOLATE FROM THE MAINS SUPPLY

**(NL)** VOOR HET REINIGEN ALTIJD EERST DE GASKRAAN DICHTDRAAIEN EN/OF DE STROOMTOEVOER ONDERBREKEN

**(FR)** **DANGER** : CET APPAREIL NE DOIT PAS ÊTRE NETTOYE AUX MOYENS DE JETS D'EAU SOUS PRESSION OU SUBIR D'IMPORTANTES PROJECTIONS D'EAU.

**(GB)** **DANGER** : NEVER USE PRESSURISED WATER JETS TO CLEAN THIS APPLIANCE OR EXPOSE IT TO SPLASHING WATER

**(NL)** **BELANGRIJK** : DIT APPARAAT MAG NIET WORDEN GEREINIGD MET HOGEDRUK-WATERSTRALEN NOCH WORDEN BLOOTGESTELD AAN GROTE HOEVEELHEDEN OPSPATTEND WATER.

**(FR)** **Carrosserie** Vous pouvez utiliser des produits spécifiques à inoxydable (par exemple SUMAINOX ®, JONHSON INOXYDABLE ®, PPZ INOXYDABLE ®), jamais de produits abrasifs.

**(GB)** **Body panels** You can use special-purpose products for stainless steel (e.g. SUMAINOX ®, JOHNSON STAINLESS STEEL ®, PPZ STAINLESS STEEL ®). Never use abrasive products.

**(NL)** **Omkasting** U kunt speciale roestvrijstaal reinigingsprodukten gebruiken (bijvoorbeeld SUMAINOX ®, JONSHON INOXYDABLE ®, PPZ INOXYDABLE ®), maar gebruik nooit schurende middelen.

**(FR)** **ATTENTION** : Il est formellement déconseillé de nettoyer cet appareil à l'aide de produits chlorés.

**(GB)** **CAUTION** : Use NO chlorinated cleasers to clean this unit.

**(NL)** **WAARSCHUWING** : Gebruik GEEN chloorhoudende middelen om deze apparaten te reinigen.