

«*CME 401 CA*»

**MANUEL GENERAL
GENERAL MANUAL
ALGEMENE HANDLEIDING**

**AMBASSADE
DE B O U R G O G N E**

AMBASSADE DE BOURGOGNE CME 401 CA

**SOCIETE INDUSTRIELLE DE
LACANCHE**
Tél. :03.80.90.35.00 - Fax : 03.80.84.24.92
Société anonyme au capital de 150.000 €

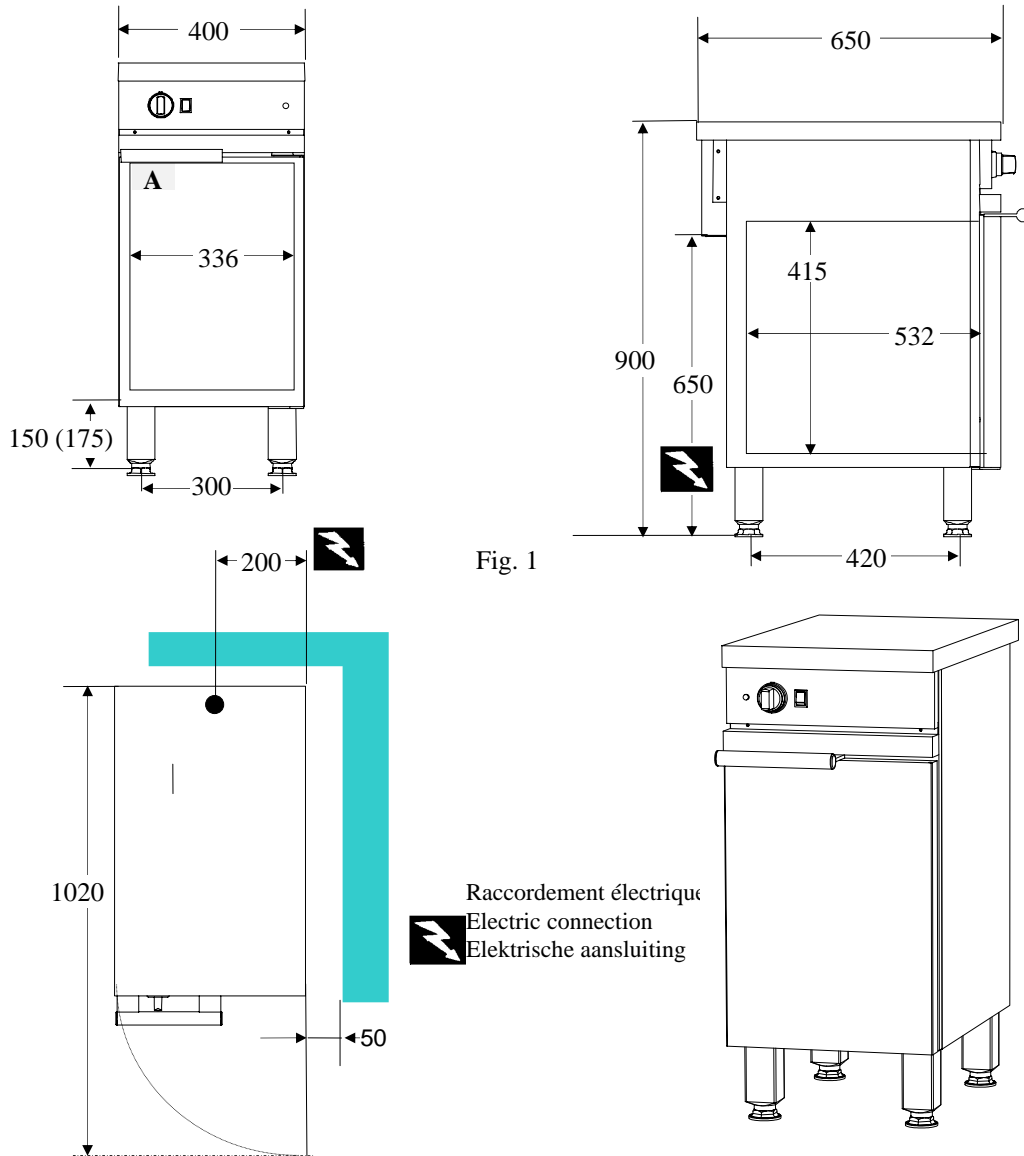
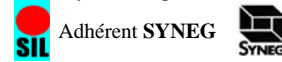


Fig. 1

Raccordement électrique
Electric connection
Elektrische aansluiting



(FR) (GB) Directives (NL)	
Instructies	
Basse Tension / Low Voltage / Zwakstroom	2006/95/CEE
CEM	2004/108/CE

(FR) (GB) DIMENSIONS (NL) AFMETINGEN	
Dimensions extérieures (L x P x H) External dimensions (L x W x H) Uitwendige afmetingen (B x D x H)	400 x 650 x 900
Poids Brut / Gross weight / Bruto gewicht	37 kg
Poids Net / Net weight / Netto gewicht	32 kg
Colisage Packaging Verpakking	Carton / palette bois Carton-wooden palette Karton-houden palet

(FR) (GB) CONSTRUCTION / (NL) KONSTRUKTIE	
Carrosserie / Body / Karosserie	Acier inoxydable / Stainless Steel / RVS
Table / Cooking surface / Kooktafel	Acier / Steel / Staal Z7CN 18.10
Façade / Front / Voorkant	Acier / Steel / Staal Z8C17
Placard / Cupboard / Kast	Acier / Steel / Staal Z7CN 18.10
Arrière / Behind / Achterkant	Aluzinc AZ 150

(FR) ACCESSOIRES (GB) ACCESSORIES (NL) ACCESSOIRES

Echelles / ladders / ladders / 2 grilles / shelf / inschuifrooster

**(FR) DONNEES TECHNIQUES (GB) TECHNICAL DATAS
(NL) TECHNISCHE GEGEVENS**

Dimensions (L x Px H) / Dimensions (L x W x H) / Afmetigen (B x D x H) : 530 x 325 x 415
Echelles 5 niveaux espacés de 68 mm / Ladders with a space of 68 mm /
Ladders onderlinge afstand 68 mm.

Thermostat de régulation 0°C-110°C / Control thermostat (0 °C-110 °C) / Regelthermostaat 0°-110°C.

Résistance / Heating element / Weestand : 950 W

Puissance / Rating / Kapaciteit : 0,95 kW

Alimentation / Supply / Voeding 230 V 1N~50 Hz + T

**RACCORDEMENT ELECTRIQUE / ELECTRIC CONNECTION / ELECTRISCHE
AANSLUITING**

Sur bornier au dos de l'appareil / On terminal block at the rear of the appliance / Op klemblok aan de achterkant van het apparaat.

«*CME 401 CA*»

MANUEL D'INSTALLATION INSTALLER'S MANUAL INSTALLATIEHANDLEIDING

(FR) L'installation doit se faire selon les règles de l'art conformément aux instructions contenues dans cette notice et les règlements en vigueur dans le pays d'installation.

Ce manuel sera remis à l'utilisateur après installation.

(GB) Appliances must be installed in a workmanlike manner in accordance with the instructions in this manual and locally applicable regulations.

This manual will be handed over to the user after installation.

(NL) De apparaten moeten volgens de in het betreffende land geldende wetten en voorschriften worden geïnstalleerd, met strikte inachtneming van de instructies uit deze handleiding.

Deze handleiding moet na het installeren aan de gebruiker overhandigd worden.

**AMBASSADE
DE B O U R G O G N E**

Implantation / Siting / Plaatsing

(FR) Installer impérativement sous une hotte d'extraction. Si cet appareil doit être mis en place près d'un mur, d'une cloison, d'un meuble, de bordures décoratives. Il est recommandé que ceux-ci soient faits d'un matériau non combustible. Si ce n'est pas le cas, ils doivent être recouverts d'un matériau approprié, bon isolant thermique non combustible. Une attention toute spéciale étant accordée aux réglementations de prévention des incendies.

(GB) Must be installed under an extractor hood. Do not install this unit near combustible walls, partitions, pieces of furniture or decorative material unless these are covered with adequate thermal insulation of the noncombustible type. Making sure the resulting installation meets local fire regulations.

(NL) Moet verplicht onder een afzuigkap worden geplaatst. Dit kooktoestel mag uitsluitend in de nabijheid van brandbare muren, scheidingswanden, keukenmeubels, sier- of ander materialen worden geplaatst wanneer deze bedekt dan wel overtrokken zijn met brandwerend isolatiemateriaal. De aldus ontstane installatie dient te voldoen aan de plaatselijke voorschriften t.a.v. brandveiligheid.

(FR) Avant toute utilisation, il est impératif d'enlever toute les protections plastiques intérieures et extérieures sous peine de dommages irréversibles aux parois aciers.

(GB) Before use, it is mandatory to remove all the internal and external plastic packing pieces, failure to do so will cause irreversible damage to the steel walls.

(NL) Voor elk gebruik moeten alle plastic beschermonderdelen aan binnen- en buitenkant verwijderd worden, omdat anders de stalen wanden onherstelbaar beschadigd raken.

(FR) **ATTENTION** - Utiliser un câble souple normalisé (245 IEC 57 ou 245 IEC 66 ou toutes autres natures de câble présentant les mêmes caractéristiques). Si cet appareil est relié de façon permanente à une canalisation électrique fixe, cette canalisation devra posséder une protection adaptée aux courants de fuite. Si cet appareil est raccordé par un câble muni d'une fiche de prise de courant, cette prise devra être accessible en permanence.

(GB) **DANGER** - Cable insulation must be type 245 IEC 57 or 245 IEC 66. If this unit is permanently connected to a fixed electrical cable, the cable should be equipped with a fault leak protector. If this unit is connected to a wall outlet, the outlet should be permanently.

(NL) **WAARSCHUWING** - Gebruik een genormaliseerd snoer (245 IEC 57 of 245 IEC 66 of een ander type kabel met equivalente specificatie). Indien dit apparaat aangesloten is op een vaste elektrische leiding dan dient deze leiding met een aardlekbeveiliging te zijn uitgevoerd. Indien dit apparaat is aangesloten op een wandcontactdoos, dan dient deze permanent toegankelijk te zijn.



**Avant
raccordement,
vérifier :
Before connection,
check that the
Voor het
aansluiten eerst
controleren**

(FR) Que la tension électrique du réseau est compatible avec la tension et puissance de l'appareil (plaque signalétique **A** fig. 1).

Que l'installation fixe de l'utilisateur comporte un dispositif à coupure omnipolaire ayant une distance d'ouverture des contacts d'au moins 3 mm.

(GB) Mains voltage is compatible with the appliance's rated voltage and thermal output (rating plate **A** fig. 1).

Customer's installation includes an all pole switch with contact separation of at least 3 mm.

(NL) Of de netspanning overeenkomt met de spanning en het vermogen van het apparaat (zie constructie **A** fig. 1).

Of de elektrische installatie van de gebruiker voorzien is van een omnipolaire stroomonderbreker met minimale contactopeningsafstand van 3 mm.

(FR) Déposer le capot arrière **A** (fig. 2). Procéder au raccordement en utilisant un câble souple normalisé, au bornier **B** (fig. 2 & 3). Fixer le câble au moyen du serre câble **C**.


(GB) Remove rear cover **A** (fig. 2). Use a standard flexible cable to connect to terminal block **B** (fig. 2 & 3). Secure the cable by means of cable clamp **C**.

(NL) Verwijder het achterpaneel **A** (fig. 2). Aansluiten met genormaliseerd snoer op klemblok **B** (fig. 2 & 3). Zet het snoer vast met een kabelklem **C**


 **Raccordement
Connection
Aansluiten**

(FR)  **Il y a danger à mettre l'appareil en service sans relier sa masse à la terre.**

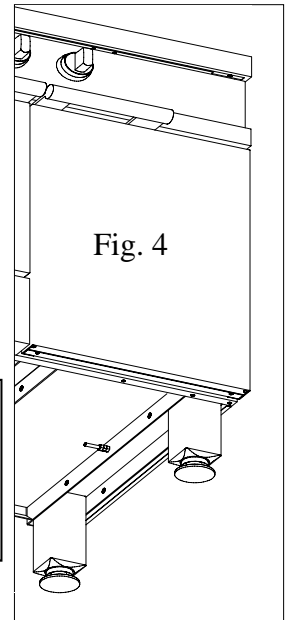
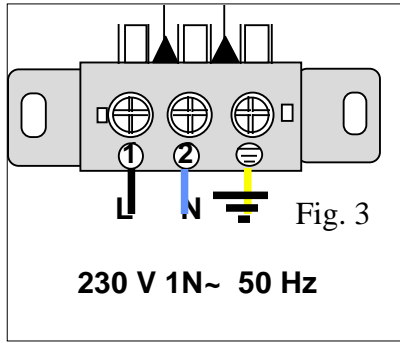
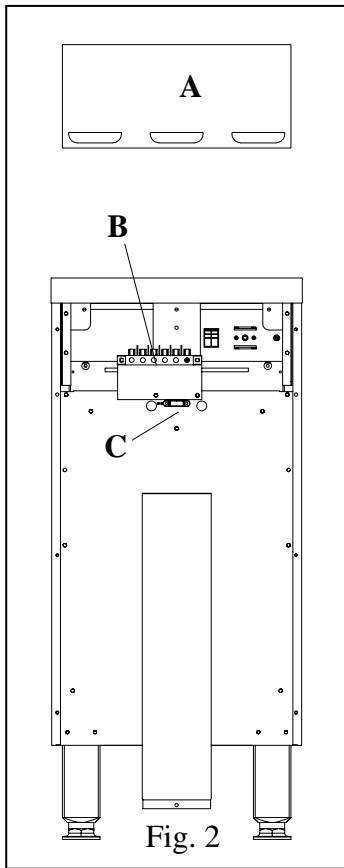
Notre responsabilité ne saurait être engagée en cas d'accidents consécutifs à une mise à la terre inexistante ou incorrecte

(GB)  **It is hazardous to put the appliance into service without connecting it to earth.**

No liability can be accepted for accidents resulting from non-compliance with this requirement or incorrect earthing

(NL)  **Het is gevaarlijk dit apparaat in bedrijf te stellen zonder het eerst op de massa te hebben aangesloten.**

Wij wijzen elke aansprakelijkheid af bij ongevallen die veroorzaakt worden door afwezigheid of onjuiste aarding.



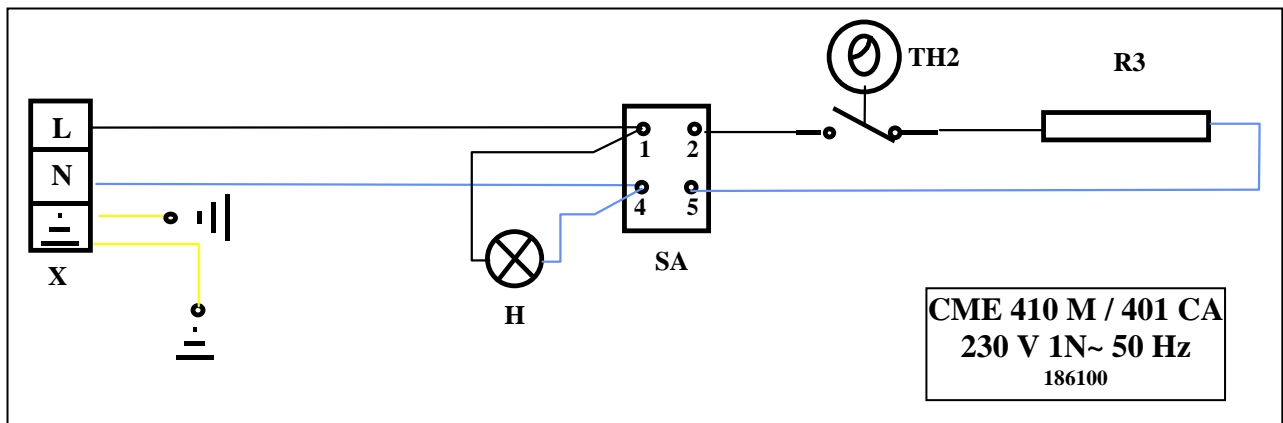
- (FR) Raccorder la borne d'équipotentialité (fig. 4).
- (GB) Connect the equipotential bonding terminal (Figure 4).
- (NL) Sluit de equipotentiaalklem aan (fig. 4).

⚡ INTERVENTIONS - REPARATIES - INTERVENTIES

- (FR) Toute intervention ou dépannage sur un appareil doit être effectuée par un installateur qualifié.
- (GB) All work on or repair of an appliance must be carried out by a qualified installer.
- (NL) Alle onderhouds- en reparatiewerkzaamheden aan deze apparaten moeten worden uitgevoerd door een gekwalificeerde installateur.

SCHEMAS ELECTRIQUES / ELECTRIC CIRCUIT DIAGRAMMES / ELEKTRISCHE SCHEMAS

Voir tableau annexe 2 - See Table in Appendix 2 - Zie tabel bijlage 2.



«*CME 401 CA*»

MANUEL D'UTILISATION USER'S MANUAL BEDIENINGSHANDLEIDING

(FR) Cet appareil est à usage professionnel et doit être utilisé par des personnels qualifiés. Il doit être installé conformément aux réglementations et normes en vigueur dans un local suffisamment aéré.

Tout changement de tension, autre que celui pour lequel il est réglé, doit être réalisé par un installateur qualifié.

GARANTIE. La garantie est portée sur le contrat de vente. Pour toute intervention de garantie, s'adresser à un revendeur agréé. Cette garantie ne couvre pas les détériorations provenant d'une mauvaise installation, utilisation ou d'un mauvais entretien.

(GB) This appliance is intended for professional use and must be used by qualified persons. It must be installed in accordance with the applicable regulations and standards in an adequately ventilated room.

Any changeover to a voltage other than that for which the appliance is set up must be carried out by a qualified installer.

WARRANTY. The warranty is stated on the sales contract. Please contact your approved Dealer if any work has to be carried out under warranty. This warranty excludes damage resulting from incorrect installation, improper use or inadequate servicing.

(NL) Dit apparaat is bestemd voor professionele toepassingen en mag alleen worden gebruikt door gekwalificeerd personeel. Het apparaat moet in een goed geventileerde ruimte en volgens de geldende wetten en voorschriften worden geïnstalleerd.

Het omschakelen naar een andere spanning dan die waarvoor het apparaat oorspronkelijk werd ingesteld mag alleen worden uitgevoerd door een gekwalificeerde installateur.

GARANTIE. De garantie wordt aangetekend op het verkoopcontract. Voor alle reparaties onder garantie dient u zich te wenden tot een erkende dealer. Beschadigingen ten gevolge van verkeerde installatie, verkeerd gebruik en verkeerd onderhoud vallen niet onder de garantie.

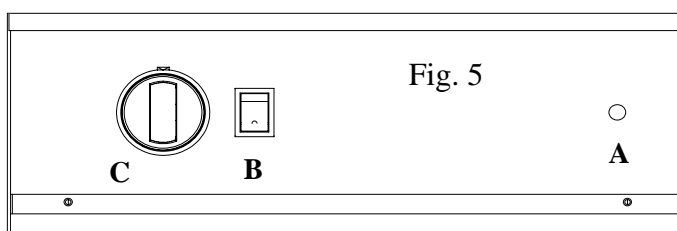
AMBASSADE DE B O U R G O G N E

CHAUFFE ASSIETTES / PLATE WARMER / WARMKAST

- (FR) **IMPORTANT** En fonctionnement, l'appareil doit être obligatoirement tenu sous surveillance.
- (GB) **CAUTION** Keep an eye on the appliance when in use.
- (NL) **BELANGRIJK** Als de apparaat aanstaat moet hij altijd bewaakt worden.

Mise en service chauffe assiettes / Use plate warmer / Aanzetten warmkast (fig. 5)

- (FR) Le voyant **A** représente la mise sous tension, basculer l'interrupteur **B**, tourner la manette **C** sur la position choisie. Dès que la température demandée est atteinte, garnissez vos grilles.
- (GB) Indicator lamp **A** indicates powering-up, operate switch **B** and then turn control knob **C** to the desired position. As temperature is reached, fill your shelves.
- (NL) Controlelampje **A** geeft aan dat het apparaat stroom ontvangt. Kantel schakelaar **B** en draai knop **C** in de gewenste stand. Zodra de gewenste temperatuur bereikt is, kunt u uw inschuifroosters vullen.



Conseils d'utilisation Useful hints Gebruikstips

- (FR) Le préchauffage du chauffe assiettes doit se faire une heure environ avant l'introduction de plats ou préparations. Ne poser pas d'assiettes directement sur la sole sous peine de bris de vaisselle du fait de l'élévation rapide de la température. Vos plats ou assiettes peuvent être très chaudes, en fonction de la température sélectionnée. Prenez toutes précautions utiles avant de les manipuler.
- (GB) The plate warmer must be pre-heated roughly one hour before plates or dishes are placed inside it. Never place plates directly on the base, crockery may break due to the rapid increase in temperature. Your dishes or plates may be extremely hot depending on the temperature selected. Take the necessary precautions before handling them.
- (NL) De warmkast moet ongeveer een uur voordat er borden of gerechten in worden gezet voorverwarmen. Plaats de borden of schalen nooit rechtstreeks op de kastvloer. Door de snelle temperatuurstijging kunnen ze uit elkaar barsten. De borden en schalen kunnen zeer heet worden, afhankelijk van de door u gekozen temperatuur. Ga er voorzichtig mee om en neem alle voorzorgsmaatregelen om verbranding te voorkomen.

NETTOYAGE ET ENTRETIEN / CLEANNING AND MAINTENANCE / ONDERHOUD EN REINIGING

- (FR) **DANGER** : CET APPAREIL NE DOIT PAS ETRE NETTOYE AUX MOYENS DE JETS D'EAU SOUS PRESSION OU SUBIR D'IMPORTANTES PROJECTIONS D'EAU. AVANT TOUTES OPERATIONS DE NETTOYAGE, S'ASURER DE LA MISE HORS TENSION DE L'APPAREIL.
- (GB) **DANGER** : NEVER USE PRESSURISED WATER JETS TO CLEAN THIS APPLIANCE OR EXPOSE IT TO SPLASHING WATER. BEFORE ANY CLEANING OPERATION CHECK THAT THE APPLIANCE IS DISCONNECTED FROM THE SUPPLY
- (NL) **BELANGRIJK** : DIT APPARAAT MAG NIET WORDEN GEREINIGD MET HOGEDRUK-WATERSTRALEN NOCH WORDEN BLOOTGESTELD AAN GROTE HOEVEELHEDEN OPSPATTEND WATER. VOORDAT MET HET SCHOONMAKEN WORDT BEGONNEN MOET HET APPARAAT EERST WORDEN UITGESCHAKELD EN DE STEKKER UIT HET STOPCONTACT WORDEN GETROKKEN.

- (FR) **Nettoyage journalier** : La faible température, liée à la fonction même du chauffe assiettes favorise le développement de la faune microbienne. Seule une hygiène parfaite de tous les ustensiles garantira la sécurité de vos Clients.
- (GB) **Daily cleaning** : The warm temperatures associated with operation of the plate warmer encourage the multiplication of microbes. Only scrupulously hygienic care of all utensils can protect the health of your customers.
- (NL) **Dagelijkse reiniging** : De lage temperatuur, die voor warmkast toepassingen noodzakelijk is, bevordert bacteriegroei. Alleen een perfecte hygiëne garandeert de veiligheid van uw klanten.

(FR) Placard / Chauffe assiettes : Nettoyer les parois avec un produit d'entretien non abrasif. L'utilisation de produits agressifs est à éviter. Si vous deviez utiliser de tels produits, dégrafer le joint de porte, et à le replacer ensuite. Rincer et sécher.

Carrosserie : Vous pouvez utiliser des produits spécifiques à inoxydable (par exemple SUMAINOX ®, JONHSON INOXYDABLE ®, PPZ INOXYDABLE ®), jamais de produits abrasifs.

Pièce émaillé : Utiliser une éponge imbibée d'eau savonneuse, jamais de poudre récurante.

(GB) Cupboard / Plate warmer : Use a non-abrasive product to clean the oven walls. Avoid the use of caustic products. If you have to use such products, remove the door seal and then refit it. Rinse and dry.

Body panels : You can use special-purpose products for stainless steel (e.g. SUMAINOX ®, JOHNSON STAINLESS STEEL ®, PPZ STAINLESS STEEL ®). Never use abrasive products.

Enamelled surfaces: Use a sponge soaked in soapy water, never use scouring powder.

(NL) Kast / Warmkast : Reinig de ovenwanden met een niet schurend reinigingsmiddel. Gebruik geen bijtende schoonmaakmiddelen. Mocht het toch noodzakelijk zijn een dergelijk middel te gebruiken, verwijder dan eerst de afdichting van de ovendeur en breng deze na het reinigen weer aan. Afspoelen en laten drogen.

Omkastig : U kunt speciale roestvrijstaal reinigingsprodukten gebruiken (bijvoorbeeld SUMAINOX ®, JONSHON INOXYDABLE ®, PPZ INOXYDABLE ®), maar gebruik nooit schurende middelen.

Emaïlle onderdelen : Reinigen met een spons en een sopje. Nooit schuurpoeder gebruiken.

(FR) ATTENTION : Il est formellement déconseillé de nettoyer cet appareil à l'aide de produits chlorés.

(GB) CAUTION : Use NO chlorinated cleasers to clean this unit.

(NL) WAARSCHUWING : Gebruik GEEN chloorhoudende middelen om deze apparaten te reinigen.