

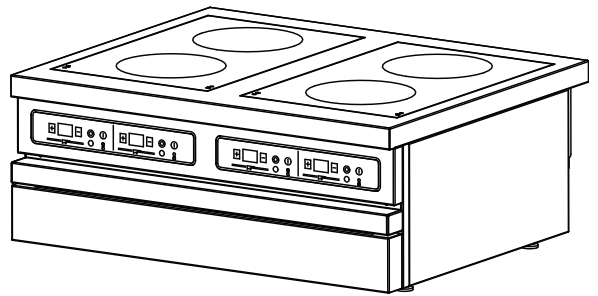
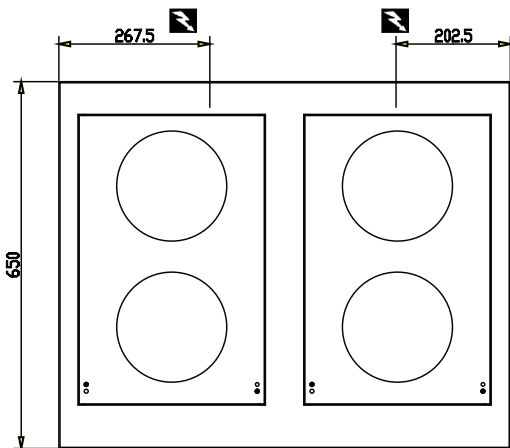
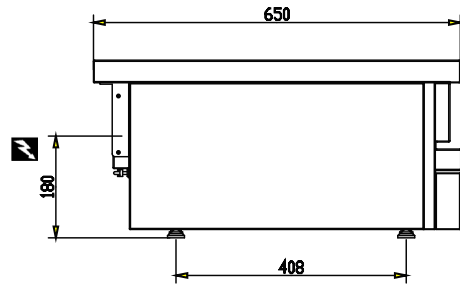
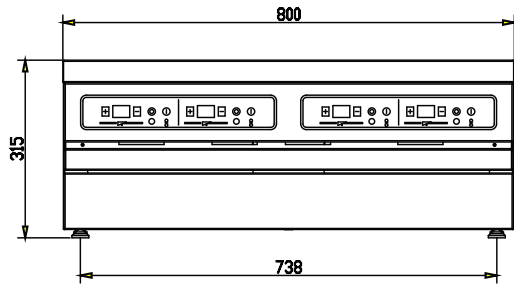
«CSE 843 IX»


MANUEL GENERAL



Sommaire

MANUEL GENERAL	1
DESCRIPTION TECHNIQUE	4
AVERTISSEMENTS	5
MANUEL D'INSTALLATION	7
ELECTRICITE	9
MANUEL D'INTERVENTIONS	11
DESCRIPTIF	13
DIAGNOSTIQUE PANNE	14
DÉMONTAGE DE L'ENSEMBLE GÉNÉRATEUR	15
DÉMONTAGE DES VENTILATEURS	16
DÉMONTAGE DE LA CARTE GÉNÉRATEUR	17
DÉMONTAGE DE LA SONDÉ CTN VITRO	18
DÉMONTAGE DU FILTRE CEM	19
DÉMONTAGE DU BANDEAU DE COMMANDE	21
MANUEL D'UTILISATION	23
AVERTISSEMENTS	24
SECURITE	25
FOYERS INDUCTION	26
NETTOYAGE	28



 Raccordement électrique, sur bornier au dos de l'appareil

CSE 843 IX

4 foyers induction

CONSTRUCTION	Châssis	Acier inoxydable
	Table	Acier Z7CN 18.10
	Façade	Acier Z8C17

- Dimension (L x P x H) : 800 x 650 x 315 mm.
- 4 foyers ronds.
- Puissance par foyer 3 kW.
- Puissance totale : 12 kW .
- Diamètre des foyers : 195 mm.
- 10 niveaux de puissance.
- Affichage digital de la puissance (1-10)

Raccordement électrique :

- Alimentation : 2 x 230 V 1N~ 50 Hz + T.

Conformité aux Directives électriques



Basse tension : 2014/35/UE

CEM : 2014/30/UE



RECEPTION

Déballer, vérifier le bon état de l'appareil. En cas d'avaries, signifier les réserves sur le bordereau de livraison, les confirmer, au plus tard sous 48 heures, par lettre recommandée avec accusé de réception auprès du transporteur.

Avant toute utilisation, il est impératif d'enlever toute les protections plastiques intérieures et extérieures sous peine de dommages irréversibles aux différentes parties de l'appareil.

INSTALLATION ET UTILISATION

AVANT TOUTE INSTALLATION ET UTILISATION DE CET APPAREIL, IL EST NÉCESSAIRE DE CONSULTER CETTE NOTICE, AVEC UNE ATTENTION PARTICULIÈRE À ACCORDER AUX POINTS SUIVANTS :

- RACCORDEMENT
- UTILISATION

INTERVENTIONS

Toute installation, intervention ou dépannage sur cet appareil doit être effectuée par un installateur qualifié.

«CSE 843 IX»

MANUEL D'INSTALLATION

L'installation doit se faire selon les règles de l'art conformément aux instructions contenues dans cette notice et les règlements en vigueur dans le pays d'installation.

Ce manuel sera remis à l'utilisateur après installation.



L'installation doit se faire selon les règles de l'art, conformément aux instructions contenues dans cette notice et aux normes en vigueur dans le pays d'installation.

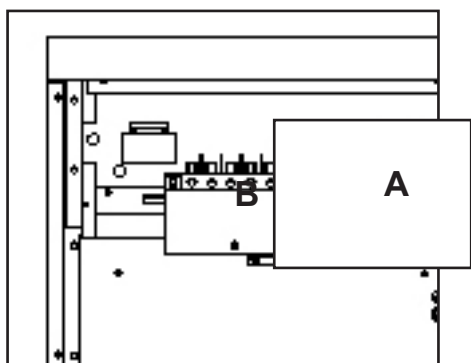
ATTENTION - Utiliser un câble souple normalisé (245 IEC 57 ou 245 IEC 66 ou toutes autres natures de câble présentant les mêmes caractéristiques). Si cet appareil est relié de façon permanente à une canalisation électrique fixe, cette canalisation devra posséder une protection adaptée aux courants de fuite. Si cet appareil est raccordé par un câble muni d'une fiche de prise de courant, cette prise devra être accessible en permanence.

L'appareil fonctionne avec deux branchements adaptés en terme de capacité de ligne (courant 32A), avec une tension d'alimentation de 230V +/- 10% et une fréquence de 50Hz ou 60Hz +/- 2%.

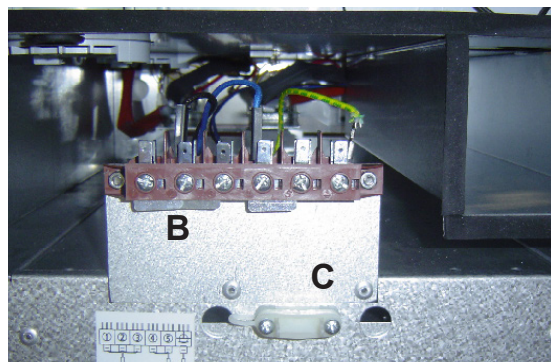
Avant raccordement, vérifier :

- Que la tension électrique du réseau est compatible avec la tension et puissance de l'appareil en cas de raccordement..
- Que l'installation fixe de l'utilisateur comporte un dispositif de protection à coupure omnipolaire.

Raccordement électrique :

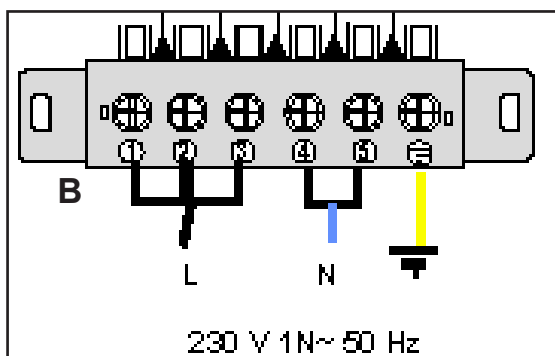


Déposer les vis maintenant le capot arrière **A**.



Raccorder aux 2 borniers **B** suivant les indications ci-contre.

Fixer le câble au moyen du serre câble rep. **C** .



Cet appareil est prévu pour une double alimentation monophasé 230 V + N +T.

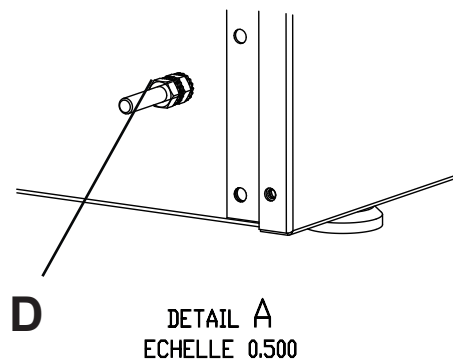
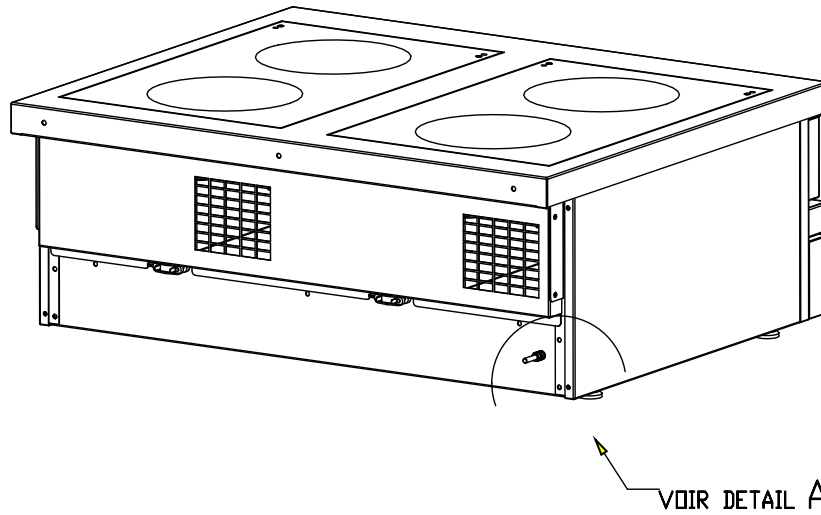
ATTENTION ! De série, les bornes ①, ② & ③ pour la phase et ④, ⑤ pour le neutre sont reliées par des cavaliers.

Il y a danger à mettre l'appareil en service sans relier sa masse à la terre.

Notre responsabilité ne saurait être engagée en cas d'accidents consécutifs à une mise à la terre inexistante ou incorrecte.

Raccordement borne d'équipotentialité :

Raccorder à la borne d'équipotentialité **D**.



«CSE 843 IX»

MANUEL D'INTERVENTIONS

L'installation doit se faire selon les règles de l'art conformément aux instructions contenues dans cette notice et les règlements en vigueur dans le pays d'installation.

Ce manuel sera remis à l'utilisateur après installation.

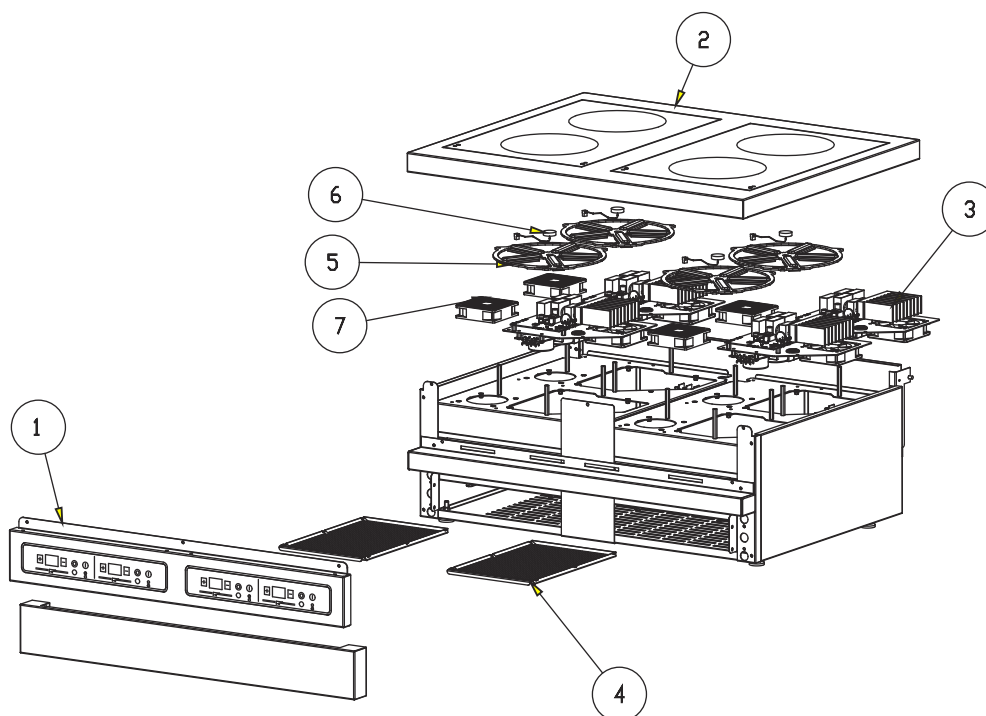


DESCRIPTIF	13
DIAGNOSTIQUE PANNE	14
DÉMONTAGE DE L'ENSEMBLE GÉNÉRATEUR	15
DÉMONTAGE DES VENTILATEURS	16
DÉMONTAGE DE LA CARTE GÉNÉRATEUR	17
DÉMONTAGE DE LA SONDÉ CTN VITRO	18
DÉMONTAGE DU FILTRE CEM	19
DÉMONTAGE DU BANDEAU DE COMMANDE	21

DESCRIPTIF

Toute intervention ou dépannage sur un appareil doit être effectuée par un installateur qualifié.

IL EST IMPÉRATIF DE METTRE L'APPAREIL HORS TENSION AVANT TOUTE MANIPULATION.



7	65213067	4	VENTILATEUR PRE0195-A + GRILLE
6	65213071	4	SONDE VITRO CTN
5	65213070	4	INDUCTEUR POUR 420 IX
4	65213066	2	FILTRE ASSEMBLE/INDUCTION AMBASSADE
3	65213073	4	ENSEMBLE CARTES ASSEMBLEES /CME 423-843 IX
2	65213059	1	DESSUS ASSEMBLE/CME CSE 840 IX
1	65213074	1	BANDEAU DE COMMANDE/CME-CSE 843 IX
Index	Numéro	Nbr	Désignation

DIAGNOSTIQUE PANNE

F3	Sonde CTN vitro en court-circuit	Remplacer la sonde CTN (n°65213070)
F4	Sonde CTN vitro en court ouvert	Remplacer la sonde CTN (n°65213070)
F5	Sonde CTN transistors en court-circuit	Remplacer la carte générateur (n°65213065)
F6	Sonde CTN transistors en court ouvert	Remplacer la carte générateur (n°65213065)
F7	Surchauffe circuits électroniques	Laisser refroidir - usage intensif anormal Si persistance du problème, remplacer la carte générateur (n°65213065)
F8	Défaut ventilateur ou défaut inducteur ou défaut des sécurité	Remplacement : - ventilateur n°65213067 - inducteur n°65213068 - Remplacer la carte générateur (n°65213065)
F9	Problème alimentation, voltage ou fréquence	Si défaut permanent malgré bonne alimentation électrique, remplacer la carte générateur (n°65213065) ou la carte filtre n°65213069)
Après fonctionnement, apparition d'un défaut permanent ou temporaire F8	F8 : Problème de positionnement de la CTN sur l'inducteur ou inversion CTN avant et arrière	Vérifier le sertissage des CTN sur leur peigne et le bon montage. Si défaut, remplacer la carte générateur
F- + BIPs	Appui en permanence	

Avant toute intervention, débrancher les deux alimentations

DÉMONTAGE D'UN INDUCTEUR



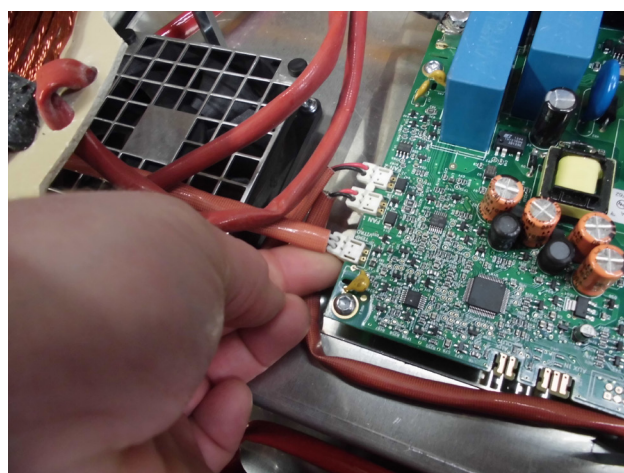
Retirer les 2 vis A



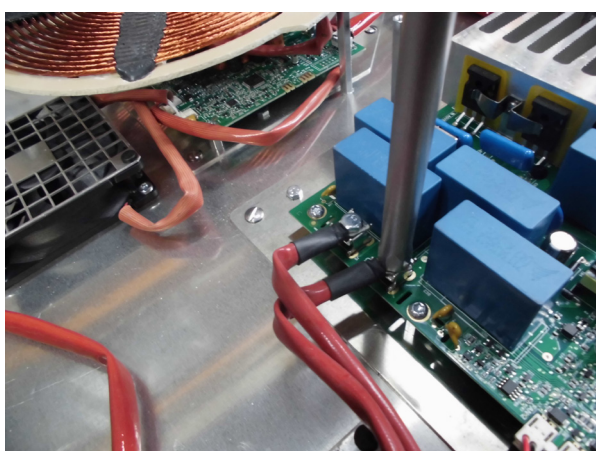
Déposer le dessus vitrocéramique.



Retirer les 3 vis qui maintiennent l'inducteur.



Déclipser les limandes raccorder à l'inducteur.
Changer l'inducteur.



Desserrer les 2 vis afin de retirer les deux cosses des câbles reliés à l'inducteur.

ATTENTION

Avant enlèvement des cosses, prendre soin de repérer le sens de câblage.

Lors de la remise en place de ces deux cosses, veiller à ce que le serrage soit correct.

Avant toute intervention, débrancher les deux alimentations

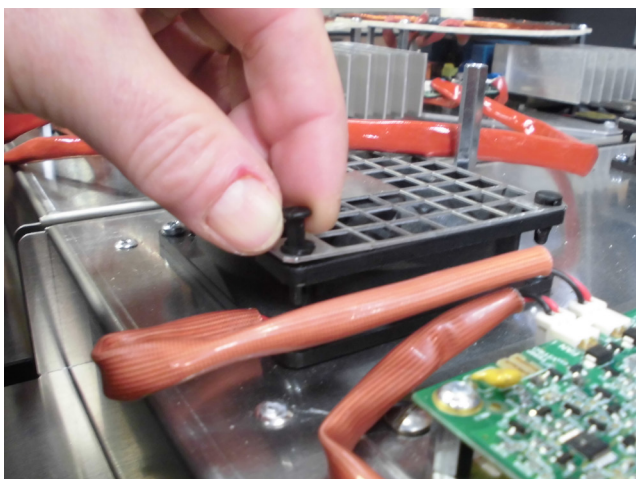
DÉMONTAGE DES VENTILATEURS



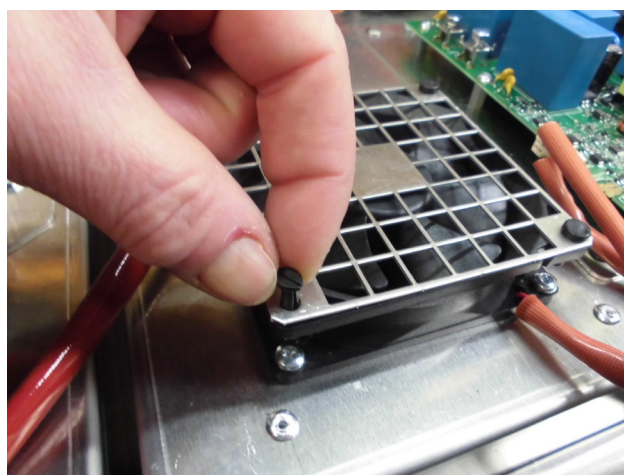
Retirer les 2 vis A



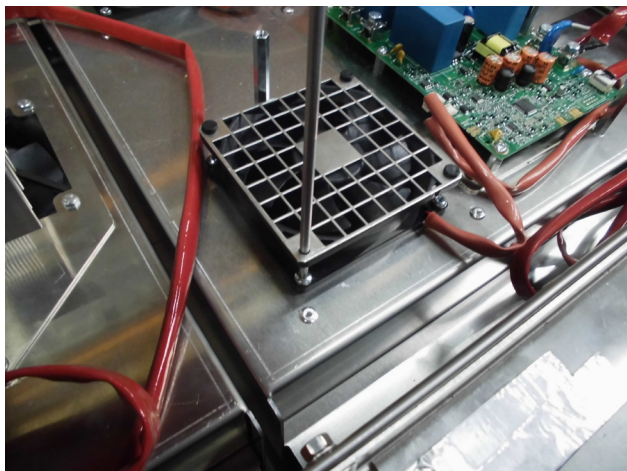
Déposer le dessus vitrocéramique.



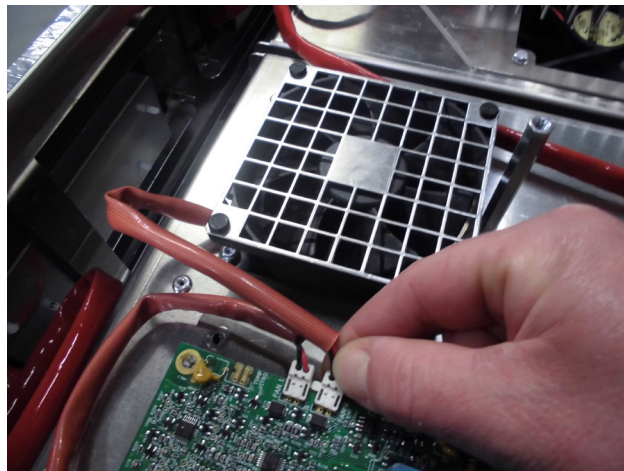
Enlever les caches en plastique



Enlever les plots obturant les trous



Dévisser les vis en passant par les orifices libérés.



Déclipser l'ensemble des limandes raccordées à la carte

DÉMONTAGE DE LA CARTE GÉNÉRATEUR

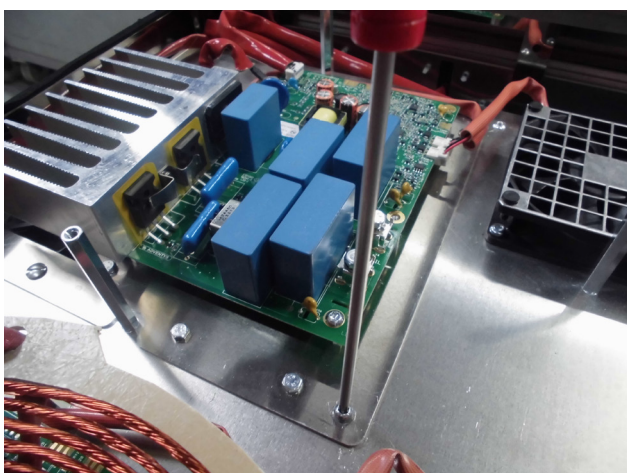


Retirer les 2 vis A

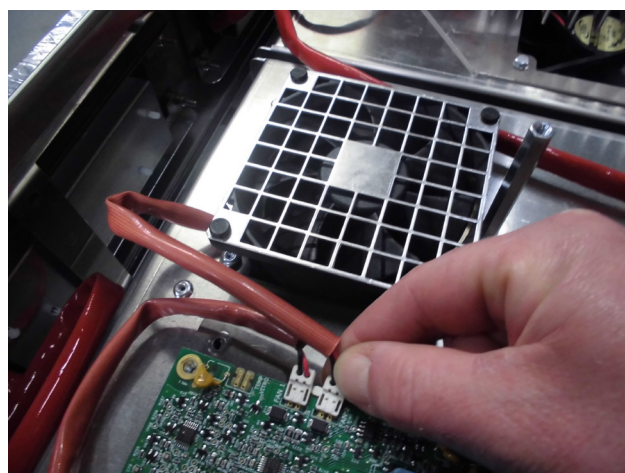


Déposer le dessus vitrocéramique.

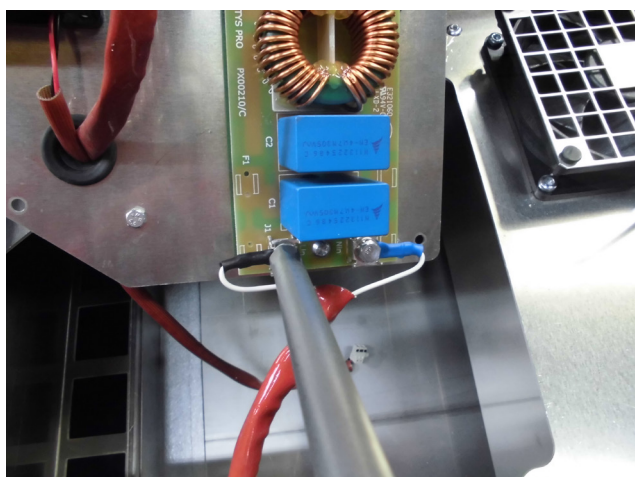
Démonter l'inducteur en suivant les instructions de démontage du paragraphe "DÉMONTAGE D'UN INDUCTEUR"



Dévisser les 3 des vis torx maintenant la platine supportant la carte électronique sur l'appareil.



Déclipser l'ensemble des limandes raccordées à la carte



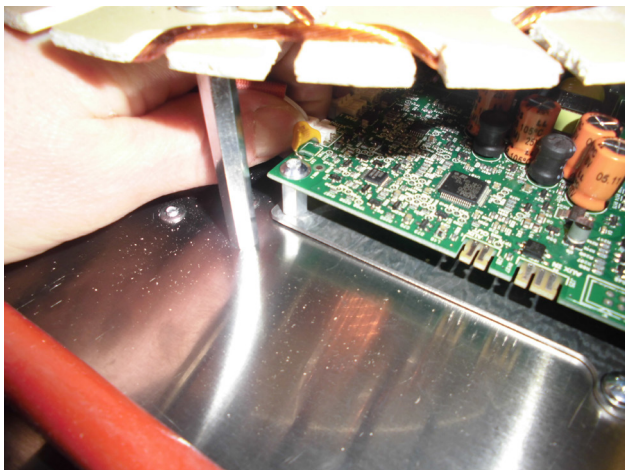
Retourner la platine. Dévisser les vis afin de retirer les cosses reliant la CEM.

ATTENTION

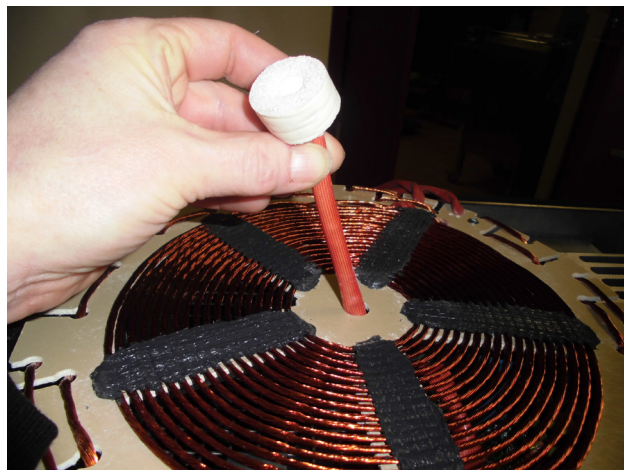
Avant enlèvement des cosses, prendre soin de repérer le sens de câblage.

Lors de la remise en place de ces quatre cosses, veiller à ce que le serrage soit correct.

DÉMONTAGE DE LA SONDRE CTN VITRO



Déclipser de la carte générateur, la limande de la sonde CTN vitro



Retirer la sonde en tirant sans forcer.

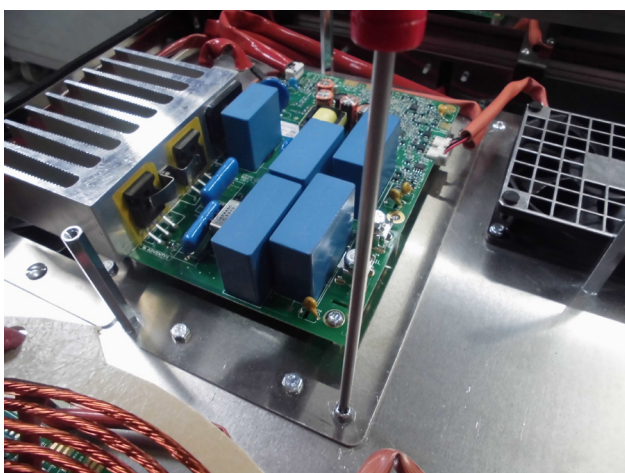
DÉMONTAGE DU FILTRE CEM



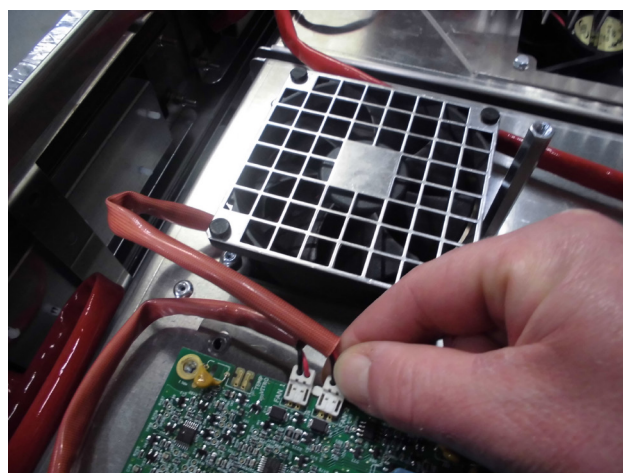
Retirer les 2 vis A



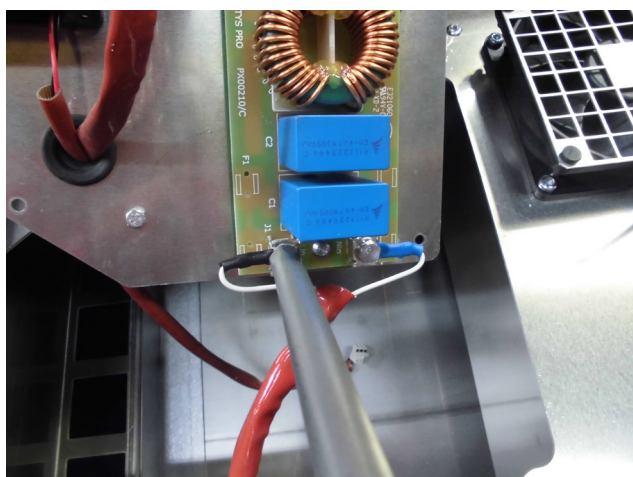
Déposer le dessus vitrocéramique.



Dévisser les 3 des vis torx maintenant la platine supportant la carte électronique sur l'appareil.



Déclipser l'ensemble des limandes raccordées à la carte

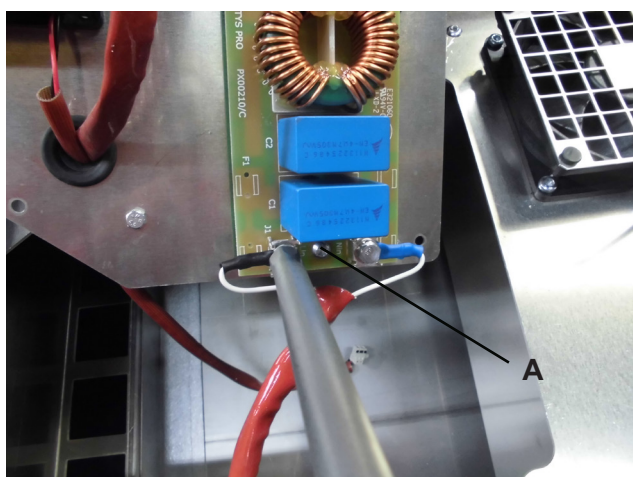


Retourner la platine. Dévisser les vis afin de retirer les cosses reliant la CEM.

ATTENTION

Avant enlèvement des cosses, prendre soin de repérer le sens de câblage.

Lors de la remise en place de ces quatre cosses, veiller à ce que le serrage soit correct.



Retirer les vis Torx A maintenant en place le filtre.
Procéder à l'échange.

DÉMONTAGE DU BANDEAU DE COMMANDE



Retirer les 2 vis A



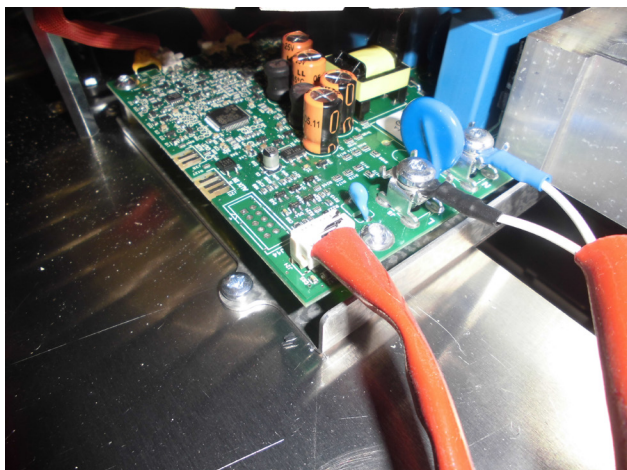
Déposer le dessus vitrocéramique.



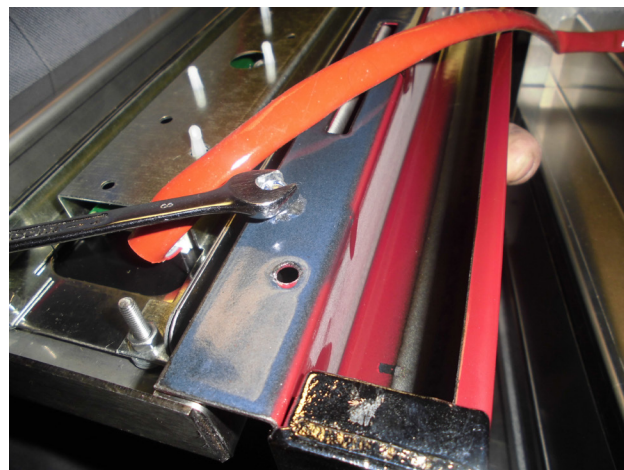
Retirer les 2 vis supérieures.



Retirer les 2 vis qui se trouvent entre le bandeau et le bandeau d'aération.

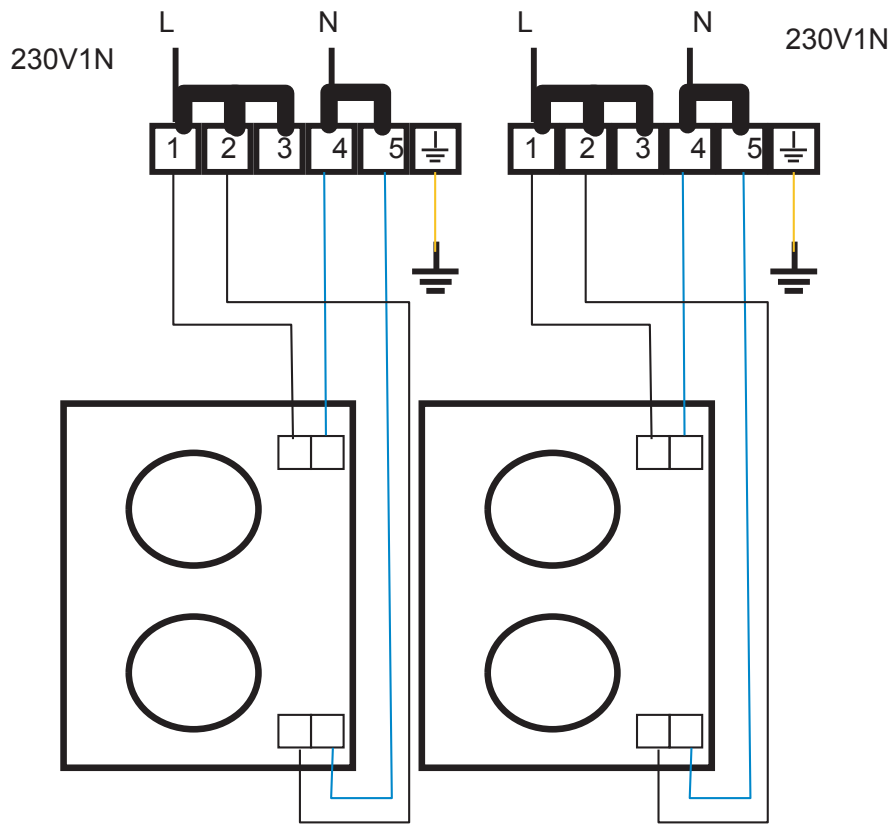


Déclipser les limandes reliant le bandeau à la carte générateur..



Retirer le bandeau d'aération en enlevant les 2 vis qui le maintiennent au bandeau.

Pour les références et désignations des différents composants se référer tableau 9 en annexe 2



«CSE 823 IX»

MANUEL D'UTILISATION

Cet appareil est à usage professionnel et doit être utilisé par des personnels qualifiés préalablement informés des instructions contenues dans cette notice. Il doit être installé conformément aux réglementations et normes nationales en vigueur dans un local suffisamment aéré.

Tout changement de tension, autre que celui pour lequel il est réglé, doit être réalisé par un installateur qualifié.

GARANTIE : La garantie est portée sur le contrat de vente. Pour toute intervention de garantie, s'adresser à un revendeur agréé. Cette garantie ne couvre pas les détériorations provenant d'une mauvaise installation, utilisation ou d'un mauvais entretien.





Assurez vous que le câble d'alimentation d'un appareil électrique branché sur une prise de courant situé à proximité de l'appareil à induction n'est pas en contact avec les zones de cuisson

La montée en température est très rapide. Il est recommandé de surveiller vos préparations tant que vous n'êtes pas habitués à la cuisson à l'aide de foyers induction.

Après utilisation, couper l'alimentation du foyer de cuisson au moyen de sa commande. Ne pas se fier au détecteur de casserole.

Les objets métalliques tels que les ustensiles de cuisines, couverts, etc ., ne doivent pas être déposés sur le plan de cuisson car ils pourraient devenir chauds.

Cet appareil n'est pas prévu pour être utilisé par des personnes, (y compris les enfants), dont les capacités physiques, sensorielles ou mentales sont réduites, ou des personnes dénuées d'expérience ou de connaissance, sauf si elles ont pu bénéficier par l'intermédiaire d'une personne responsable, d'une surveillance ou d'instructions préalable concernant l'utilisation de l'appareil.

Ne laisser jamais de l'huile ou autre graisse à chauffer sans surveillance.

Faire attention lors de l'utilisation de l'appareil aux objets portés par l'utilisateur tel que bagues, montres ou objets similaires qui peuvent s'échauffer s'ils sont placés près du plan de cuisson.

Vos aliments ne cuiront efficacement que si le récipient est ferromagnétique et qu'il est en contact avec le foyer choisi.

Les récipients réservés à l'induction ne doivent pas être utilisés sur d'autres types de plaques de cuisson, cela risquerait de les déformer.

Il faut éviter de rayer la surface de cuisson avec des objets métalliques ou abrasifs.

Si la casserole est retirée de la zone de cuisson (affichage clignotant) pour un moment, coupez la puissance.

Ne placer pas ou ne laisser pas un récipient émaillé ou aluminium ou tout autre récipient vide sur une zone chauffante.

De même ne placer pas de produits emballés sous aluminium directement sur la table, cela risquerait d'endommager définitivement votre appareil.

Ne pas placer de boîtes de conserves fermées directement sur un foyer, ce dernier peut exploser sous l'effet de la pression.

Ne pas obturer les zones d'aération (bandeau avant, aération arrière, ...). L'appareil peut chauffer et être moins efficace. De plus vous diminuez la durée de vie de votre plaque de cuisson.

Ne stocker aucun aérosol ou produit inflammable sous la table de cuisson.

Prendre soin que le revêtement et les zones avoisinantes ne comportent pas de surfaces métalliques

Votre table de cuisson à induction n'est pas destinée à être mise en fonctionnement au moyen d'une minuterie externe ou d'un système de commande à distance séparé.

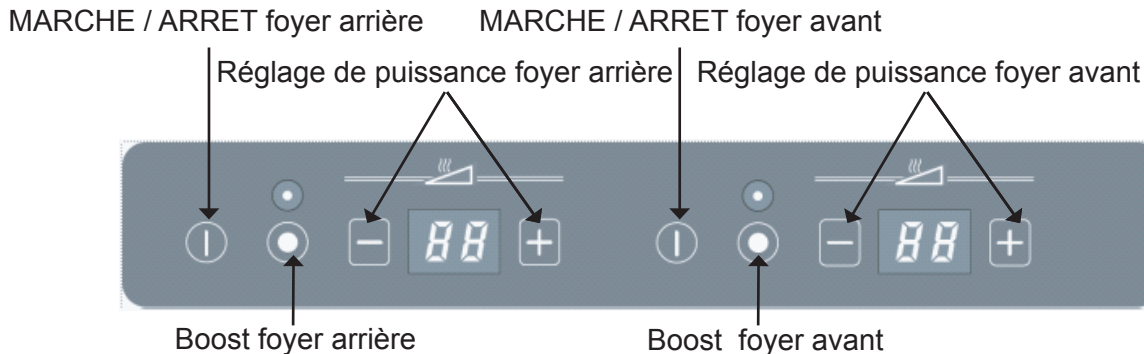


A l'attention des porteurs de stimulateurs cardiaques et implants actifs

Le fonctionnement de l'appareil est conforme aux normes de perturbations électromagnétiques en vigueur. Votre appareil de cuisson à induction répond parfaitement aux exigences légale (directives 2014/30/UE). Il est conçu pour ne pas gêner le fonctionnement des autres appareils électriques dans la mesure où ceux-ci respectent cette même réglementation.

Votre appareil de cuisson à induction génère des champs électromagnétique dans son très proche environnement. Pour qu'il n'y ait pas d'interférence entre votre appareil de cuisson et un stimulateur cardiaque, il faut que ce dernier soit conçu en conformité avec la réglementation qui le concerne. A cet égard, nous ne pouvons vous garantir que la seule conformité de notre propre produit. En ce qui concerne la conformité du stimulateur cardiaque ou d'éventuelles incompatibilités, vous pouvez vous renseigner auprès de son fabricant ou de votre médecin traitant.

ATTENTION : Si une fêlure, dans la surface apparaît visible, déconnecter immédiatement l'appareil de sa source d'alimentation pour éviter un risque de choc électrique. Avertissez votre installateur



Mise en service

Positionner votre casserole sur la zone de cuisson désirée.

Diamètres des casseroles utilisables : de 120 mm* à 270 mm.

* Diamètre minimum nécessaire pour la détection de récipient permettant le fonctionnement.

Pour respecter les exigences de la Directive CEM, nous préconisons un diamètre minimum de 160 mm.

Appuyez sur la touche « MARCHE / ARRET » du ou des foyers choisis.

L'afficheur indique « 0 » tant qu'un niveau de puissance n'a pas été sélectionné.

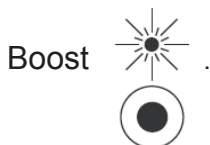
Réglage de la puissance :

Les deux foyers disposent d'une puissance de chauffe réglable de 50 à 3000 Watts chacun.

Le réglage de la puissance se fait avec les touches « + » (augmentation de la puissance) et « - » (diminution de la puissance).

Le mode Boost correspond au 10^{ème} niveau de réglage de puissance, il affecte la puissance maximum. Il peut s'atteindre directement en appuyant sur la touche « Boost ».

Quand le mode Boost est enclenché un voyant rouge s'illumine au dessus de la touche



Nota : Un ou plusieurs foyers peuvent être sélectionnés. La mise en chauffe étant très rapide, sélectionner directement la position souhaitée.

Afficheur	0	1	2	3	4	5	6	7	8	9	10
Puissance(Watt)	0	50	200	400	600	800	1200	1500	2000	2400	3000

A titre indicatif, les différentes positions conviennent le mieux pour :

1 & 2 = Mise en attente ou préparation de sauces.

3 & 4 = Mijotages ou entretien de la cuisson.

5 & 6 = Mijotages entretenus et cuisson des pâtes ou riz après ébullition de l'eau.

7 = Cuisson à la poêle.

8 = Dorer ou saisir une viande.

9 & Bo = Porter ou maintenir à forte ébullition.

Arrêt :

Appuyez sur la touche « MARCHE / ARRET ». L'afficheur s'éteint et la puissance est coupée instantanément.

Affichage défauts :

AFFICHEUR	DÉFAUT
F1	CTN foyer en court circuit
F2	CTN foyer en circuit ouvert
F5	CTN électronique en court circuit
F6	CTN électronique en circuit ouvert
F7	Surchauffe électronique
F8	Inversion CTN foyer avant et arrière ou mauvais captage de la température
F9	Sous tension secteur
F- + Bip sonore	Touche activée en permanence

Pour plus de détails se reporter au tableau «Diagnostic de panne»



AVANT TOUT NETTOYAGE, FERMER LA VANNE DE BARRAGE GAZ ET/ OU L'ALIMENTATION ELECTRIQUE

ATTENTION : Il est formellement déconseillé de nettoyer cet appareil à l'aide de produits chlorés.

DANGER : CET APPAREIL NE DOIT PAS ÊTRE NETTOYE AUX MOYENS DE JETS D'EAU SOUS PRESSION OU SUBIR D'IMPORTANTES PROJECTIONS D'EAU.

Attendez le refroidissement de la plaque avant toutes interventions.

Plaque :

Avant tout nettoyage, assurez-vous que votre plaque à induction est éteinte.

Au quotidien, utilisez une éponge humide imbibée d'un détergent non abrasif. Des produits spécifiques vitrocéramique existent en commerce.

Eviter l'excès d'eau sur le bandeau tactil de l'appareil.

Les plaques doivent **TOUJOURS** être maintenues bien sèches. Essuyer vos ustensiles avant de les poser sur les plaques.

Les traces calcaires seront éliminées par du vinaigre d'alcool blanc. Recouvrir les taches à l'aide d'un chiffon imprégné, laisser reposer pendant 1/2 h. Ensuite rincer et sécher soigneusement.

Pour tout dépôt difficile, utiliser un racloir adapté après humidification du dépôt.

En cas de débordement de confiture, gelée, sucre nous vous conseillons de retirer rapidement le dépôt de la surface à l'aide d'un racloir adapté afin d'éviter une quelconque détérioration de la vitre. Attention la surface peut être chaude.

Nettoyage du filtre :

Nettoyer régulièrement les filtre à graisse qui se trouvent sous l'appareil. Le filtre peut être nettoyer dans le lave vaisselle.



ATTENTION : Ne pas utiliser d'ustensiles métalliques ou de produits abrasifs pour le nettoyage de la plaque.

Carrosserie :

Vous pouvez utiliser des produits spécifiques à inoxydable (par exemple SUMAINOX®, JONHSON INOXYDABLE®, PPZ INOXYDABLE®), jamais de produits abrasifs.