

«*CMG 610 CK*»

**MANUEL GENERAL
GENERAL MANUAL
ALGEMENE HANDLEIDING**

**AMBASSADE
DE B O U R G O G N E**



CMG 610 CK

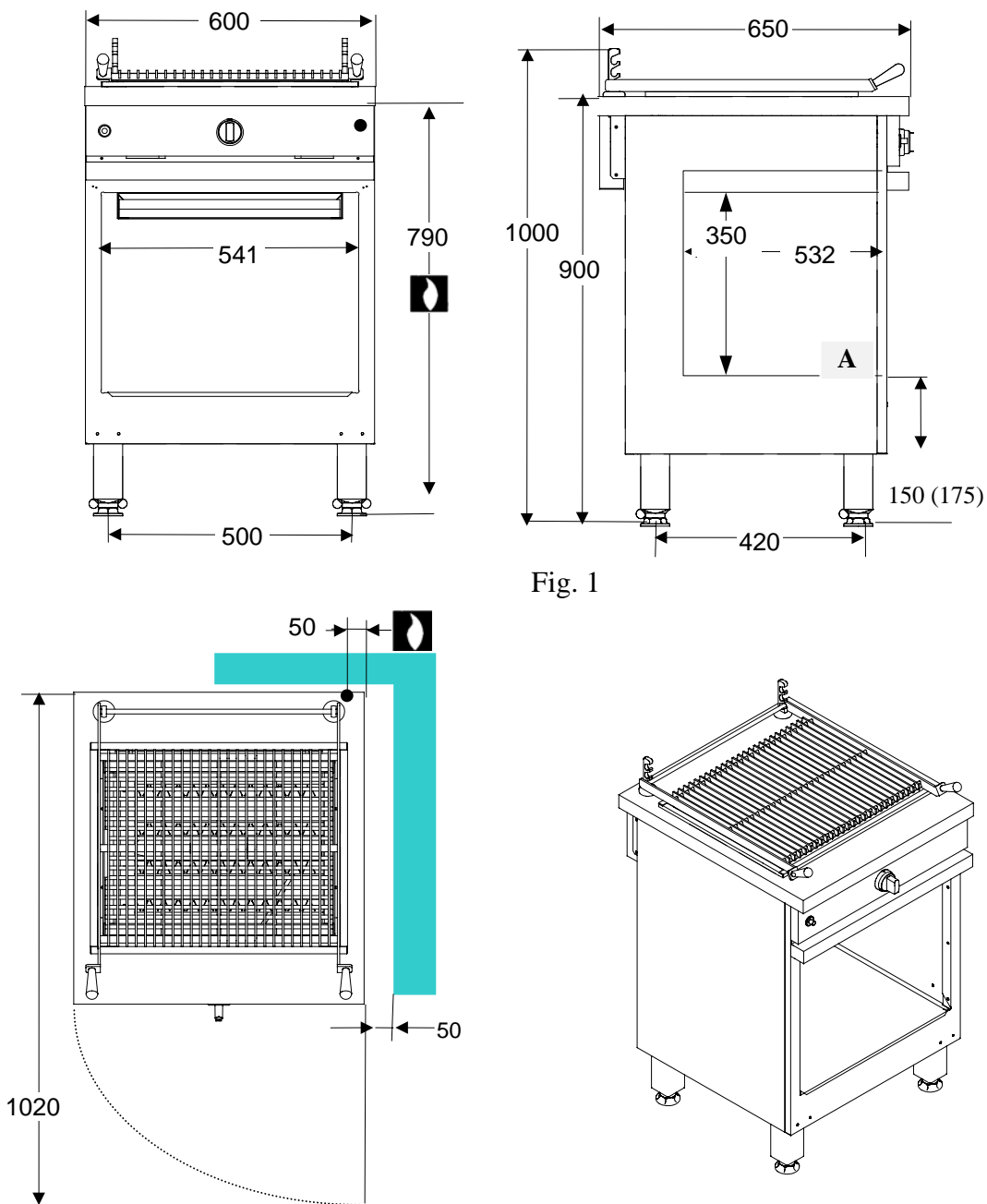



Fig. 1

(FR) (GB) DIMENSIONS	(NL) AFMETINGEN
Dimensions extérieures (L x P x H) External dimensions (L x W x H) Uitwendige afmetingen (B x D x H)	600 x 650 x 1000
Poids Brut / gross weight / Bruto gewicht	93 kg
Poids Net / Net weight / Netto gewicht	85 kg
Colisage Packaging Verpackking	Carton/ palette bois Carton-wooden palette Karton-houden palet

 Raccordement gaz
Gas connection
Gasaansluiting

(FR) (GB) Directives	(NL) Instructies
Appareils à gaz Gas appliances Gasapparaat	90/396/CEE

(FR) (GB) CONSTRUCTION (NL) KONSTRUKTIE	
Carrosserie / Body / Karosserie	Acier / Steel / Staal Z7CN 18.10
Table / Cooking surface / Kooktafel	Acier / Steel / Staal Z7CN 18.10
Façade / Front / Voorkant	Acier / Steel / Staal Z8C17
Placard / Cupboard / Kast	Acier / Steel / Staal Z7CN 18.10
Arrière / Behind / Achterkant	Aluzinc AZ 150
Grill / Griddles / Grill	Acier / Steel / Staal

(FR) DONNEES TECHNIQUES (GB) TECHNICAL DATAS (NL) TECHNISCHE GEGEVENS	
BRÛLEURS / BURNERS / BRANDERS	
Nombre / Number / Aantal	1
Grill : Dimensions (L x P) / Dimensions (L x W) Afmetigen (B x D)	490 x 410 mm
Allumage / Ignition / Ontsteking	Piézo électrique / Piezo-electric / Piëzo-elektrische
Surveillance de flamme / Fire control / Vlamkontrolle	Thermocouple / Thermokoppel
Puissance / Rating / Kapaciteit	12 kW

(FR) PRESSIONS – CONSOMMATIONS (GB) PRESSURES – CONSUMPTION (NL) DRUCWAARDEN-ENERGIEVERBRUIK	
Tableau 3, annexe 2 – Table 3, appendix 2 – Tabel 3, bijlage 2.	
RACCORDEMENT GAZ / GAS CONNECTION / GASAANSLUITING	
RACCORDEMENT GAZ / GAS CONNECTION / GASAANSLUITING	
Tube Ø 15/21, filetage 1/2" gaz sur raccord femelle / Tube Ø 15/21, 1/2" gas thread, on female coupling. Leiding Ø 15/21, schroefdraad 1/2" voor gasaansluiting, met vrl. koppeling.	

(FR) OPTIONS (GB) OPTIONS (NL) OPTIES	
Porte / Door / Deur - Echelles / Laders / Ladders	

(FR) ACCESSOIRES (GB) ACCESSORIES (NL) ACCESSOIRES	
Grille de cuisson – Tiroir à cendres – Sachet de pierres de lave. Cooking grill – Ash-drawer – Bag of lava rock. Grill – Aslade – Zak lavasteen.	

«*CMG 610 CK*»

MANUEL D'INSTALLATION INSTALLER'S MANUAL INSTALLATIEHANDLEIDING

(FR) L'installation doit se faire selon les règles de l'art conformément aux instructions contenues dans cette notice et les règlements en vigueur dans le pays d'installation.

Ce manuel sera remis à l'utilisateur après installation.

(GB) Appliances must be installed in a workmanlike manner in accordance with the instructions in this manual and locally applicable regulations.

This manual will be handed over to the user after installation.

(NL) De apparaten moeten volgens de in het betreffende land geldende wetten en voorschriften worden geïnstalleerd, met strikte inachtneming van de instructies uit deze handleiding.

Deze handleiding moet na het installeren aan de gebruiker overhandigd worden.

**AMBASSADE
DE BOURGOGNE**

IMPLANTATION / SITING PLAATSING

(FR) Déballer, vérifier le bon état de l'appareil. En cas d'avaries, signifier les réserves sur le bordereau de livraison, les confirmer, au plus tard sous 48 heures, par lettre recommandée avec accusé de réception auprès du transporteur.

(GB) Unpack and check the appliance is in good condition. In case of damage, note any reservations on the delivery note and confirm them within 48 hours by registered letter with confirmation of delivery to the carrier.

(NL) Pak het apparaat uit en controleer of het in goede staat verkeert. Signaleer eventuele beschadigingen op de leveringsbrief, en bevestig deze reserves binnen 48 uur per aangetekende brief met bericht van ontvangst aan de transporteur.

(FR) Installer impérativement sous une hotte d'extraction.

Si cet appareil doit être mis en place près d'un mur, d'une cloison, d'un meuble, de bordures décoratives. Il est recommandé que ceux-ci soient faits d'un matériau non combustible. Si ce n'est pas le cas, ils doivent être recouverts d'un matériau approprié, bon isolant thermique non combustible. Une attention toute spéciale étant accordée aux réglementations de prévention des incendies.

(GB) Must be installed under an extractor hood.

Do not install this unit near combustible walls, partitions, pieces of furniture or decorative material unless these are covered with adequate thermal insulation of the noncombustible type. Making sure the resulting installation meets local fire regulations.

(NL) Moet verplicht onder een afzuigkap worden geplaatst.

Dit kooktoestel mag uitsluitend in de nabijheid van brandbare muren, scheidingswanden, keukenmeubels, sier- of ander materialen worden geplaatst wanneer deze bedekt dan wel overtrokken zijn met brandwerend isolatiemateriaal. De aldus ontstane installatie dient te voldoen aan de plaatselijke voorschriften t.a.v. brandveiligheid.

GAZ / GAS IMPORTANT/ BELANGRIJK

- (FR)** L'INSTALLATION DOIT ETRE REALISEE CONFORMEMENT AUX REGLEMENTATIONS ET NORMES EN VIGUEUR .
- (GB)** THE APPLIANCE MUST BE INSTALLED IN ACCORDANCE WITH THE APPLICABLE REGULATIONS AND STANDARDS.
- (NL)** DE APPARATEN MOETEN VOLGENS DE GELDENDE DE WEITTEN EN VOORSCHRIFTEN WORDEN GEINSTALLEERD.

(FR) Nota : Cet appareil est de type A non raccordé à un conduit d'évacuation.

(GB) Note : This is a type A appliance and is not connected to a ventilating flue.

(NL) N.B.: Dit apparaat is van het type A - niet aangesloten op een afvoerleiding.

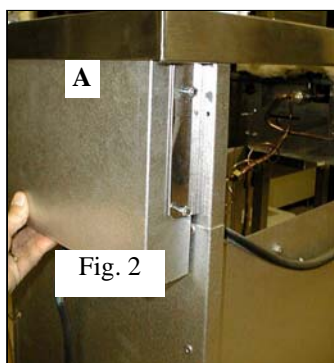
Tableau Table Tabel 1	Type	Pression / Pressure / Druk	m3/h/kW
	G 20	20 mbar	1,46
	G 25	20 mbar	1,60
	G 25	25 mbar	1,60
	G 30	28-30 mbar	1,12
	G 30	50 mbar	1,12
	G 31	37 mbar	1,39
	G 31	50 mbar	1,39

Avant raccordement / Before connection / Voor het aansluiten

(FR) Vérifier : - Le parfait état de propreté des canalisations, afin d'éviter l'obstruction des injecteurs et le dysfonctionnement des têtes magnétiques. Le gaz pour lequel l'appareil à été réglé : plaquette signalétique (A fig. 1) et marquage. La compatibilité de la section des canalisations d'alimentation avec la puissance de l'appareil (suivant fiche technique). La conformité du débit d'air neuf (voir tableau 1).

(GB) Check : - Pipework is perfectly clean in order to prevent the injectors becoming blocked and malfunctioning of the magnetic heads. The gas for which the appliance was set up: rating plate (A fig. 1) and markings. Cross-sectional area of gas supply pipework is compatible with the appliance's thermal output (as per technical data sheet). Correct fresh air flowrate (See table 1).

(NL) Eerst controleren : - Of de buisleidingen volkomen schoon zijn, om verstopping van de injectors en storingen in de werking van de magneetkoppen te voorkomen. Voor welk soort gas het apparaat is ingesteld: zie konstruktieplaatje (A fig. 1) en marking. Of de doorsnede van de toevoerbuizen afgestemd is op het vermogen van het apparaat (zie technische gegevens sheet van het apparaat). Juiste doorvoerhoeveelheid verse lucht (zien tabel 1).

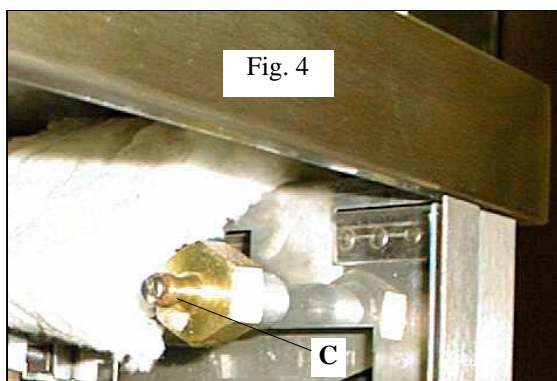


Raccordement / Connection / Aansluiten

(FR) Déposez le capot arrière A (fig. 2). Raccord femelle Ø 15/21, filetage 1/2" gaz sur B (fig. 3).

(GB) Remove rear cover A (fig. 2). Female coupling Ø 15/21, 1/2" gas thread on B (fig. 3).

(NL) Verwijder het achterpaneel A (fig. 2). Vrl. koppeling Ø 15/21, schroefdraad 1/2" gas op B (fig. 3).



Après raccordement / After connection / Na het aansluiten

(FR) - Contrôler la pression d'alimentation sur prise de pression C (fig. 4).

(GB) - Check the supply pressure on pressure connection C (fig. 4).

(NL) - Controleer de toevoerdruk op drukmeetnippel C (fig. 4).

CHANGEMENT DE GAZ / CHANGE OF GAS / OVERSCHAKELLEN OP ANDERE GASSOORT

IMPORTANT / BELANGRIJK

- (FR) - Fermer le robinet de barrage avant toute intervention .
- (GB) - Close the mains gas tap before carrying out any work.
- (NL) - Draai de afsluitkraan dicht voordat de volgende handelingen worden uitgevoerd.

- (FR) - En cas d'utilisation avec un gaz autre que celui du réglage initial, il est **impératif** de procéder à l'échange des injecteurs et de reprendre les réglages comme définis ci-après
- (GB) - In case of use with a gas other than that for which the appliance was initially set up, it is **crucial** to replace the injectors and modify the adjustments as defined below and.
- (NL) - Als een ander gas gebruikt wordt dan dat waarvoor het apparaat oorspronkelijk was ingesteld, is het **absoluut noodzakelijk** de injectors te verwisselen en het apparaat opnieuw in te stellen volgens onderstaande instructies.

(FR) Spécial U.K. :

L'appareil prévu pour être relié à un circuit en gaz naturel est équipé d'un régulateur de pression gaz permettant à cet appareil de fonctionner sous une pression de 15 mbar.

Dans le cas d'un changement de gaz, il est nécessaire de retirer ce régulateur de pression et d'alimenter l'appareil en gaz butane ou propane directement au point de raccordement de l'alimentation gaz de l'appareil.

Procéder, comme lors de tout changement de gaz, aux nouveaux réglages (injecteurs, air primaire, ...). Voir annexe technique 2.

(GB) Spécial U.K. :

The oven is designed to run on natural gas and is therefore fitted with a pressure regulating valve that allows it to be used at a pressure of 15 mbar.

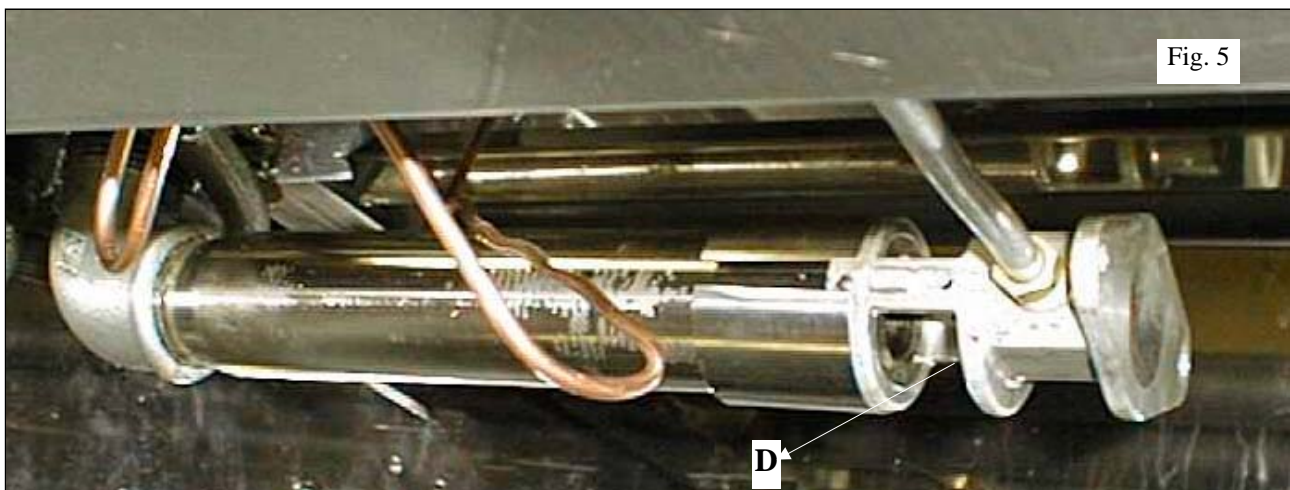
If a different type of gas is to be used, this pressure regulating valve must be removed and the gas supply connected directly to a source of butane or propane.

As always when changing the type of gas, the injectors, primary air, etc. must be adjusted. See technical appendix 0.

IMPORTANT / BELANGRIJK

- (FR) L'appareil est prévu pour fonctionner avec les gaz du tableau 4 en annexe 2.
- (GB) The appliance is designed to operate with the gases in Table 4 in appendix 2.
- (NL) Het apparaat werkt op de in onderstaande tabel 4, bijlage 2 aangegeven gassoorten.

BRULEUR / BURNER / BRANDER



- (FR) Echanger l'injecteur D (tableau n° 8 en annexe 2, fig. 5).
- (GB) Replace the injector D (Table 8 in appendix 2, fig. 5).
- (NL) Verwissel de injector D (tabel n° 8, bijlage 2, fig. 5).

☞ **Réglage de l'air primaire**
Adjustment of primary air
Instellen van primaire luchtstroom

Ⓡ **FR** Dévisser la vis de maintien de la bague d'air **E**, procéder au réglage (voir fig. 6, tableau 9 en annexe 2).

Ⓡ **GB** Loosen the screw that secures the air ring **E** and then adjust (see fig. 6, table 9 in appendix 2).

Ⓡ **NL** Draai de borgschroef van de luchtring **E** los en stel de luchtstroom in (zie fig. 6, tabel 9, bijlage 2).

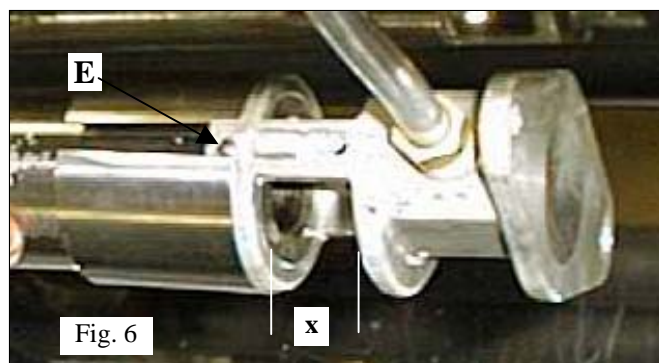


Fig. 6

☞ **Réglage du débit réduit / Adjustment of reduced flowrate / Instellen van minimumstand**

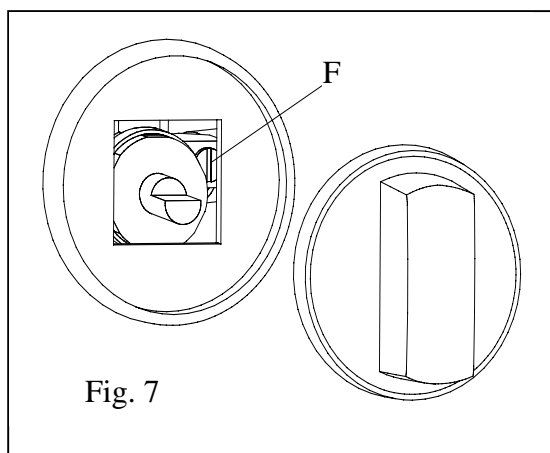


Fig. 7

Ⓡ **FR** Après raccordement ou changement de gaz, il est **impératif** de reprendre ce réglage. Déposer la manette, allumer le brûleur, passer en position min., puis agir à l'aide d'un tournevis sur la vis de réglage **F** (fig. 7).

Nota: les flammes sont réduites au ½ de leur taille en position mini, le brûleur ne doit pas s'éteindre en passant de la position maxi à la position mini.

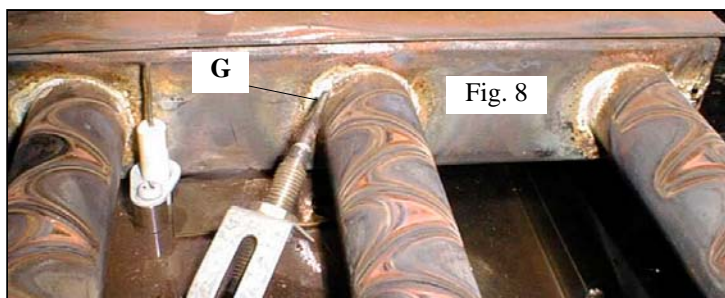
Ⓡ **GB** After connection or change of gas, it is **crucial** to modify this adjustment. Remove the control knob, light the burner, adjust to minimum setting, then use a screwdriver to set the adjusting screw **F** (fig. 7).

Note: flame is reduced to ½ of its size in the minimum setting, the burner must remain lit when changing from maximum setting to minimum setting.

Ⓡ **NL** Na het aansluiten of na het overschakelen op een andere gassoort, is het **absoluut noodzakelijk** de minimumstand van elke brander opnieuw in te stellen. Verwijder de bedieningsknop, steek de brander aan, zet hem op minimumstand en draai de stelschroef **F** in de gewenste stand met behulp van een schroevendraaier (fig. 7).

N.B.: in minimumstand worden de vlammen teruggebracht tot een ½ van hun grootte. Bij het overgaan van maximum- naar minimumstand mag de brander niet uitgaan.

☞ **Réglage des sécurités par thermocouple**
Adjustment of thermocouple safety cut-outs
Instellen van de thermokoppelbeveiligingen



(FR) Si le brûleur s'éteint, après avoir maintenu enfoncée à fond la manette une vingtaine de secondes; vérifier : Le serrage (modéré) de la tête magnétique sur le robinet, que la pointe du thermocouple **G** soit bien léchée par la flamme (fig. 8) et le bon état de propreté des thermocouples et têtes magnétiques.

(GB) If the burner goes out, having kept the control knob pushed in for roughly twenty seconds, check : (Moderate) tightening of magnetic head on the valve, the thermocouple **G** tip actually touches the flame (Figure 8). and the thermocouples and magnetic heads are clean.

(NL) Als de brander uitgaat nadat u de knop twintig seconden lang ingedrukt hebt gehouden moet gecontroleerd worden : Of de magneetkop goed op de kraan is vastgedraaid (matig vast), of de vlam goed aan de punt van het thermokoppel **G** lekt (fig. 8). en of thermokoppels en magneetkoppen volkomen schoon zijn.

APRES CHANGEMENT DE GAZ, APPOSER IMPERATIVEMENT L'ETIQUETTE DE CE NOUVEAU REGLAGE .

AFTER A CHANGE OF GAS, IT IS VITAL TO AFFIX THE LABEL SHOWING THIS NEW ADJUSTMENT.

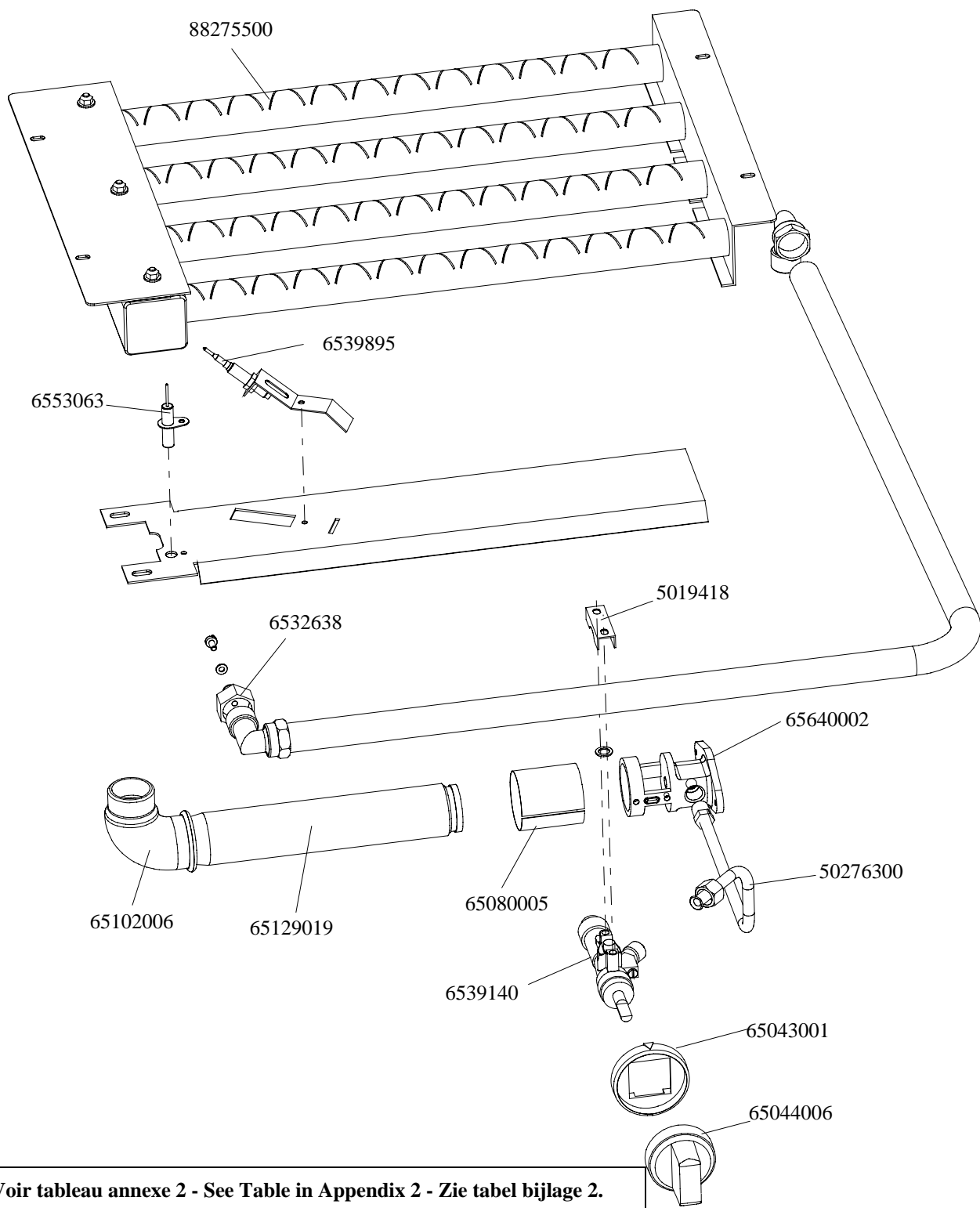
NA HET OVERSCHAKELEN OP EEN ANDERE GASOORT ONMIDDELLIJK HET ETIKET MET DE NIEUWE INSTELWAARDEN AANBRENGEN.

☞ **INTERVENTIONS**
REPARATIES
INTERVENTIES

(FR) Toute intervention ou dépannage sur un appareil doit être effectuée par un installateur qualifié.

(GB) All work on or repair of an appliance must be carried out by a qualified installer.

(NL) Alle onderhouds- en reparatiewerkzaamheden aan deze apparaten moeten worden uitgevoerd door een gekwalificeerde installateur.



- | | |
|-------------|-------------------------|
| (FR) | SCHEMA DE GAZAGE |
| (GB) | GAS CIRCUIT DIAGRAMME |
| (NL) | GASSCHEMA |
| (DE) | GASSHALTBILD |
| (IT) | SCHEMA DI GASATURA |
| (ES) | ESQUEMA DE GASIFICACIÓN |
| (PT) | ESQUEMA DO GÁS |

«*CMG 610 CK*»

MANUEL D'UTILISATION USER'S MANUAL BEDIENINGSHANDLEIDING

(FR) Cet appareil est à usage professionnel et doit être utilisé par des personnels qualifiés. Il doit être installé conformément aux réglementations et normes en vigueur dans un local suffisamment aéré.

Tout changement de gaz, autre que celui pour lequel il est réglé, doit être réalisé par un installateur qualifié

GARANTIE. La garantie est portée sur le contrat de vente. Pour toute intervention de garantie, s'adresser à un revendeur agréé. Cette garantie ne couvre pas les détériorations provenant d'une mauvaise installation, utilisation ou d'un mauvais entretien.

(GB) This appliance is intended for professional use and must be used by qualified persons. It must be installed in accordance with the applicable regulations and standards in an adequately ventilated room.

Any changeover to a gas other than that for which the appliance is set up must be carried out by a qualified installer.

WARRANTY. The warranty is stated on the sales contract. Please contact your approved Dealer if any work has to be carried out under warranty. This warranty excludes damage resulting from incorrect installation, improper use or inadequate servicing.

(NL) Dit apparaat is bestemd voor professionele toepassingen en mag alleen worden gebruikt door gekwalificeerd personeel. Het apparaat moet in een goed geventileerde ruimte en volgens de geldende wetten en voorschriften worden geïnstalleerd.

Het overschakelen op een andere gassoort dan die waarvoor het apparaat oorspronkelijk werd ingesteld mag alleen worden uitgevoerd door een gekwalificeerde installateur.

GARANTIE. De garantie wordt aangetekend op het verkoopcontract. Voor alle reparaties onder garantie dient u zich te wenden tot een erkende dealer. Beschadigingen ten gevolge van verkeerde installatie, verkeerd gebruik en verkeerd onderhoud vallen niet onder de garantie.

AMBASSADE DE B O U R G O G N E

Avant utilisation / Prior to use / In bedrijf stellen :

(FR) Avant la première utilisation, enlevez les protections plastiques. Enlever la grille de cuisson et verser le sachet de pierres de lave (environ 6 kgs) uniformément et, impérativement sur la grille inférieure située dans le bac.

Il est normal de constater un dégagement de fumée lors des premières utilisations

(GB) Before using for the first time, remove the plastic protection. Remove the cooking grill and cover *only* the stone rack in the tray with the 6 kg of lava rock supplied.

Initial usage will cause some smoke and is no cause for alarm.

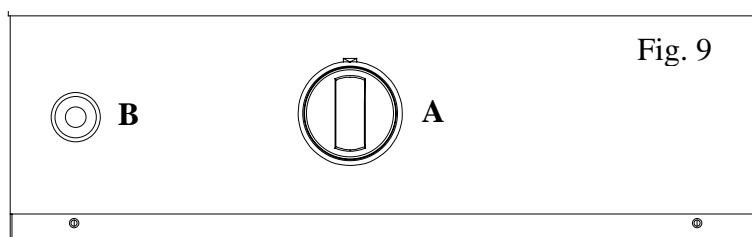
(NL) Vóór het eerste gebruik de plastic bescherm laag verwijderen. Verwijder de grill en stort de 6 kg lavasteen gelijkmatig en *uitsluitend* op het steenrooster.

Rookontwikkeling in het begin is normaal.

(FR) **ATTENTION** : La température peut dépasser 300°C. Informer les utilisateurs potentiels des risques encourus.

(GB) **DANGER** : Temperature may exceed 300 °C. Warn potential users of hazards involved.

(NL) **WAARSCHUWING**: De temperatuur kan tot boven 300°C stijgen. Waarschuw alle potentiële gebruikers voor het risico van verbranding.



Mise en service des brûleurs / Using the burners / Aansteken van de branders (fig. 9) :

(FR) Pousser et tourner la manette du brûleur **A**, dans le sens inverse des aiguilles d'une montre jusqu'au repère Δ , et appuyer simultanément par à coups sur le bouton de l'allumeur **B**.

Maintenir la manette poussée à fond une vingtaine de secondes afin de permettre l'accroche de la sécurité.

Nota : Une position débit réduit repérée par le sigle Δ vous donne la puissance minimale pré réglée du brûleur.

Il est conseillé d'allumer le brûleur en position plein débit Δ . Si un allumage du brûleur est effectué en position mini Δ , il convient d'attendre 30 secondes avant de procéder à un nouvel allumage.

Pour éteindre, tourner la manette dans le sens des aiguilles d'une montre jusqu'à la position **O**.

(GB) Push and turn the knob **A** counter-clockwise to the Δ mark. Simultaneously push ignition pushbutton **B** several times.

Keep the control knob pushed in for roughly 20 seconds in order to activate the safety cut-out.

A reduced flowrate position identified by the mark Δ produces the preset minimum burner power (low flame).

It is best to light the burner when fully open Δ . When it is lit in the lowest position Δ wait 30 seconds to relight.

To turn off, turn the control knob clockwise to the **O** position.

(NL) Druk op de branderknop **A** en draai deze tegen, de wijzers van de klok in tot Δ . Druk tegelijkertijd herhaaldelijk op de onstekingsknop **B**.

Houd de knop ongeveer twintig seconden helemaal ingedrukt zodat de beveiliging inkoppelt.

Met de knop op minimumstand (aangeduid met Δ) geeft de brander de vooringestelde minimumvlam.

Het verdient aanbeveling de brander volledig te openen Δ en aan te steken. Wordt de brander in de laagste stand aangestoken Δ wacht dan 30 seconden met opnieuw aansteken.

Om de brander uit te zetten draait u de knop met de wijzers van de klok mee naar stand **O**.

Conseil d'utilisation / Useful hint / Gebruikstips :

(FR) IMPORTANT : La cuisson sur pierres de lave ne nécessite pas de graisser vos préparations, cela aurait pour effet de produire des dégagements de fumées et, dans certains cas l'inflammation de ces graisses.

Pour les viandes grasses, cette inflammation peut survenir du fait de l'excès de graisse contenue dans la viande, déplacer momentanément le produit, celui-ci ne devant pas rester au contact de la flamme.

(GB) IMPORTANT : Use no oils or fats when cooking over lava rock as these may burn and smoke.

Pour les viandes grasses, cette inflammation peut survenir du fait de l'excès de graisse contenue dans la viande, déplacer momentanément le produit, celui-ci ne devant pas rester au contact de la flamme.

(NL) BELANGRIJK : Gebruik olie noch vet bij het koken op lavasteen aangezien deze verbranden en roken.

Pour les viandes grasses, cette inflammation peut survenir du fait de l'excès de graisse contenue dans la viande, déplacer momentanément le produit, celui-ci ne devant pas rester au contact de la flamme.

(FR) Lors de la cuisson, vous pouvez également éloigner vos préparations de la zone de chauffe en remontant la grille de cuisson sur ses supports afin de diminuer ou d'augmenter la chauffe des préparations (fig. 10 et 11).

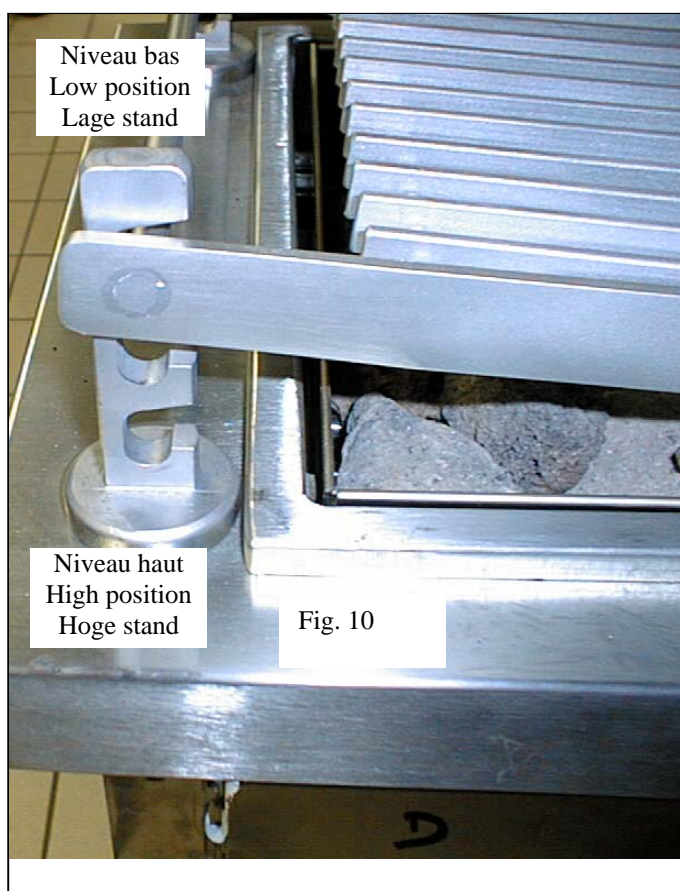
ATTENTION : Pendant cette opération ne toucher que les poignées sous peine de brûlures graves.

(GB) The grill can be fixed in a higher or lower position for fast or slow cooking (fig. 10 and 11).

ATTENTION: Use mittens when taking hold of the grill handles to prevent burns.

(NL) The grill kan hoger en lager worden geplaatst voor sneller en langzamer grillen (afb. 10 en 11).

ATTENTIE : Pak de messing handvatten uitsluitend aan met pannenlappen of keukenhandschoenen om brandwonden te voorkomen.



(FR) Pour une bonne grillade :

Ne piquez pas la viande afin qu'elle ne perde ses sucs.

De même prenez une pince plutôt qu'une fourchette pour la retourner en cours de cuisson et nettoyer à l'aide la brosse entre chaque cuisson afin que les viandes n'adhèrent sur les dépôts carbonisés des cuissons précédentes.

(GB) Broiled meat tips :

Do not score or "spear" the cut or it will lose its juices.

Use tongs not a fork to turn.

(NL) Tips voor grilleren :

Niet in het vlees prikken of snijden, anders gaan het vleesnat verloren.

Gebruik een tang om het vlees om te keren en geen vork.

(FR) Maîtriser les temps de cuisson :

Très chaud : Pour les pièces fines ou celles devant être servies bleues ou saignantes.

Chaud : Pour les pièces de tailles moyennes ou fines et devant être servies à point.

Moyen : Pour les pièces de fortes épaisseurs (côtes de bœuf), les pièces épaisses ne doivent pas être saisies trop rapidement, cela entraîne une caramélisation de la surface qui empêche la chaleur de migrer à l'intérieur de la viande.

(GB) Recommended temperatures :

Very hot : Use for thin cuts or for rare and red cuts.

Hot : For thin or medium-thick cuts cooked medium

Medium : Thick cuts (e.g., ribs of beef) should not be seared too quickly to avoid a well-browned outside and a raw inside.

(NL) Aanbevolen temperaturen :

Heel heet : Voor dunne stukken of stukken vlees die "rare" geserveerd moeten worden

Heet : Voor dunne of niet al te dikke stukken die "medium" geserveerd moeten worden

Matig : Dikke stukken (ribstukken, bijvoorbeeld) mogen niet al te snel worden dichtgeschroeid om te voorkomen dat ze van buiten weliswaar mooi bruin, maar van binnen nog rauw zijn.

(FR) Marquage :

La grille de cuisson permet d'effectuer un « quadrillage » sur les deux faces en 2 ou 4 temps. La technique du 4 temps permet de répartir le sang à l'intérieur de la viande au lieu que celui-ci ne se concentre que sur une face, celle-ci est alors plus moelleuse et « saigne » beaucoup moins lors de la coupe.

(GB) Broiling lengthwise and crosswise :

Cuts can be broiled length- and crosswise once or twice; twice will more evenly distributed the juices and produce a tender piece dripping less when served.

(NL) Overlangs en overdwers :

U kunt het vlees eenmaal maar ook tweemaal overlangs en overdwers grilleren; in het laatste geval worden het vleesnat gelijkmatiger verdeeld, is het vlees malser en "bloedt" minder wanneer het geserveerd wordt.

NETTOYAGE / CLEANING / REINIGING

(FR) AVANT TOUS NETTOYAGES, FERMER LA VANNE DE BARRAGE GAZ ET ATTENDEZ LE REFROIDISSEMENT PARTIEL DE LA ZONE DE CHAUFFE.

(GB) PRIOR TO CLEANING, CLOSE GAS SHUTOFF VALVE AND WAIT UNTIL THE FIRE TRAY HAS AT LEAST PARTIALLY COOLED.

(NL) SLUIT DE HOOFDGASKRAAN VOORAFGAAND AAN REINIGEN EN WACHT TOT DE VUURBAK TEN MINSTE GEDEELTELIJK IS AFGEKOELD.

Grille de cuisson / Cooking grill / Grill :

(FR) Après chaque service et lorsque la grille de cuisson est encore chaude, enlevez les résidus alimentaires collés sur la grille à l'aide d'une brosse métallique.

Les pierres de lave reposent sur une grille située dans un bac intérieur lui-même extractible pour nettoyage des parois.

Les cendres peuvent être récupérées en enlevant le tiroir situé à l'intérieur de l'armoire (fig. 12).

Les pierres de lave devront être changées périodiquement suivant utilisation ou au moins une fois par an.

(GB) After use, remove food rests with a metal brush from grill while still hot.

The lava rock rests on a rack which itself rests on the bottom of the fire tray. The rack may be removed to clean the tray.

Ashes fall into the ash-drawer, which may be pulled out completely for emptying (fig. 12).

Replace lava rock as a function of use but at least once a year.

(NL) Verwijder vlees- en andere resten met een metalen borstel terwijl de grill nog heet is.

De lavasteen rust op een steenrek dat zelf op de bodem van de vuurbak steunt. Het steenrek is uitneembaar om de vuurbak te kunnen reinigen.

As valt in een aslade, die volledig uitneembaar is (afb. 12).

De lavasteen moet periodiek en tenminste eenmaal per jaar vervangen worden.

Brûleur / Burner / Brander :

(FR) Après chaque service, nettoyer à l'aide de la brosse métallique le brûleur afin d'enlever les résidus éventuels de cuisson.

(GB) Use a metal brush to clean the burner after use.

(NL) Gebruik een metaalborstel om de brander na gebruik te reinigen.

Carrosserie / Body panels / Omkasting:

(FR) Vous pouvez utiliser des produits spécifiques à inoxydable (par exemple SUMAINOX ®, JONHSON INOXYDABLE ®, PPZ INOXYDABLE ®), jamais de produits abrasifs.

(GB) You can use special-purpose products for stainless steel (e.g. SUMAINOX ®, JOHNSON STAINLESS STEEL ®, PPZ STAINLESS STEEL ®). Never use abrasive products.

(NL) U kunt speciale roestvrijstaal reinigingsprodukten gebruiken (bijvoorbeeld SUMAINOX ®, JONSHON INOXYDABLE ®, PPZ INOXYDABLE ®), maar gebruik nooit schurende middelen.

(FR) ATTENTION : Il est formellement déconseillé de nettoyer cet appareil à l'aide de produits chlorés.

(GB) CAUTION : Use NO chlorinated cleansers to clean this unit.

(NL) WAARSCHUWING : Gebruik GEEN chloorhoudende middelen om deze apparaten te reinigen.



Fig. 12

(FR) ATTENTION : Attendre le refroidissement de l'appareil avant toute manipulation du tiroir. Informer les utilisateurs potentiels des risques encourus.

(GB) DANGER : Please wait until the appliance has cooled down to open the drawer. Warn potential users of hazards involved.

(NL) WACHTEN : Tot het toestel volledig afgekoel is alvorens de lade te bewegen. Waarschuw alle potentiële gebruikers voor het risico van verbranding.