

# « *CMG 410 SLK* »

**MANUEL GENERAL  
GENERAL MANUAL  
ALGEMENE HANDLEIDING**

**A M B A S S A D E  
D E B O U R G O G N E**

# AMBASSADE DE BOURGOGNE

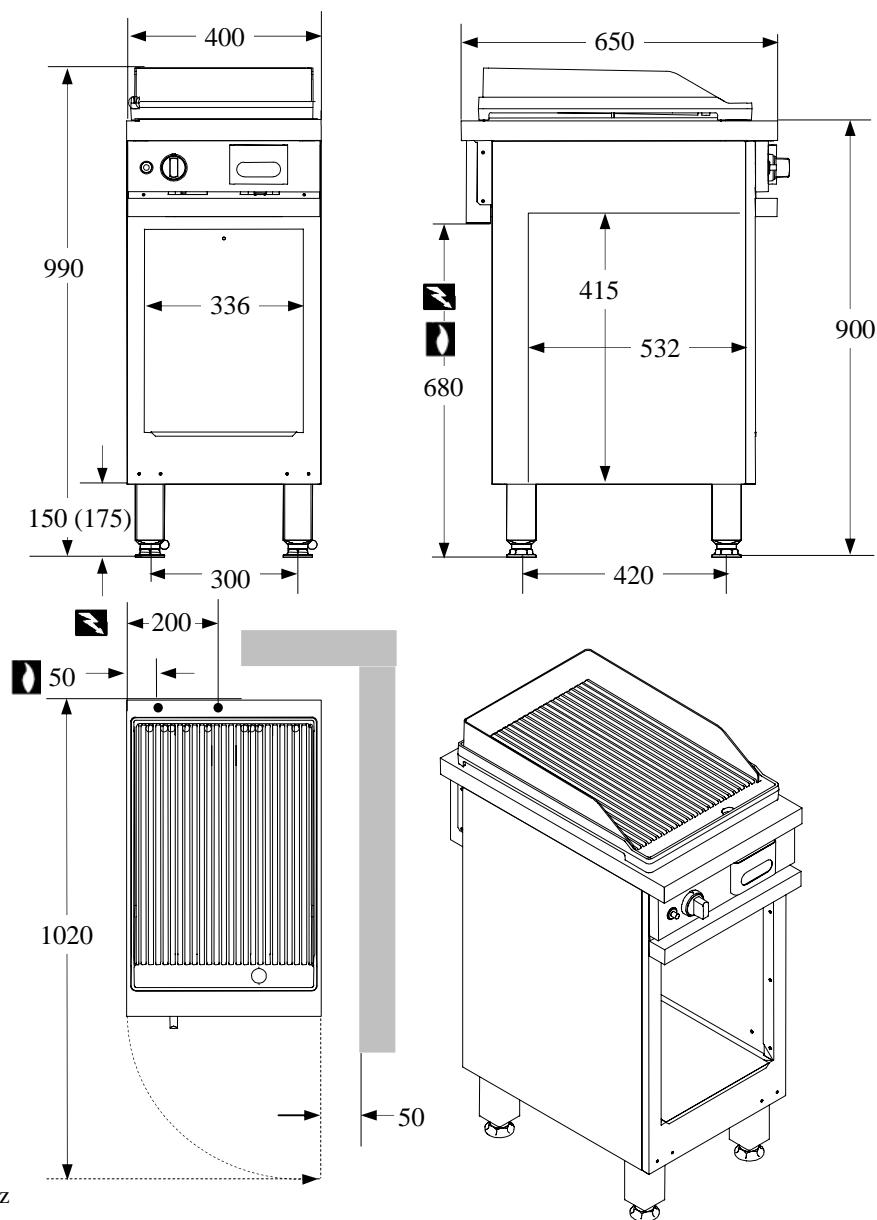
## CMG 410 SLK

SOCIETE INDUSTRIELLE DE  
LACANCHE

Tél. : 03.80.90.35.00 - Fax : 03.80.84.24.92  
Société anonyme au capital de 150.000 €



Adhérent SYNEG



Raccordement gaz  
Gas connection  
Gasaansluiting



Raccordement électrique  
Electric connection  
Elektrische aansluiting



**(FR) DONNES TECHNIQUES (GB) TECHNICAL DATA (NL) TECHNISCHE GEGEVENS**

Brûleurs / Burners / Branders	2		
Plaque / Plate / Plaat : Dimensions (L x P) / Dimensions (L x W) / Afmetigen (B x D)	<b>GR/GL</b>		<b>SLK/SLR</b>
	<b>350 x 490 mm</b>		<b>367 x 495 mm</b>
Trois versions Three types Drie uitvoeringen	Lisse Plain Glad	Semi rainurée Half-ribbed, half-plain Gegroefde helft	Rainurée Ribbed Gegroefd
Fonte / Cast iron / Gietijzer	<b>GL</b>		<b>GR</b>
Acier / Steel / Staal	<b>SLK</b>	<b>SLR</b>	
Allumage / Ignition / Ontsteking	Allumeur électrique / Ignition unit / Ontsteking		
Surveillance de flamme / Fire control / Vlamkontrolle	Thermocouple / Thermokoppel		
Puissance / Rating / Kapaciteit	<b>6 kW (2 x 3 kW)</b>		

**(FR) PRESSIONS - CONSOMMATIONS (GB) PRESSURES - CONSUMPTION (NL) DRUCWAARDEN-ENERGIEVERBRUIK**

**Tableau 3, annexe 2 - Table 3, appendix 2 - Tabel 3, bijlage 2.**

**RACCORDEMENT GAZ / GAS CONNECTION / GASAANSLUITING**

Tube Ø 15/21, filetage 1/2" gaz sur raccord femelle / Tube Ø 15/21, 1/2" gas thread, on female coupling.  
Leiding Ø 15/21, schroefdraad 1/2" voor gasaansluiting, met vrl. koppeling.

**RACCORDEMENT ELECTRIQUE / ELECTRIC CONNECTION / ELECTRISCHE AANSLUITING**

Sur bornier au dos de l'appareil / On terminal block at the rear of the appliance / Op klemblok aan de achterkant van het apparaat.

**(FR) OPTIONS (GB) OPTIONS (NL) OPTIES**

Porte / Door / Deur - Echelles / Ladders / Ladders

**(FR) ACCESSOIRES (GB) ACCESSORIES (NL) ACCESSOIRES**

Tiroir récupérateur / Collecting drawer / Opvanglade

# « *CMG 410 SLK* »

## MANUEL D'INSTALLATION INSTALLER'S MANUAL INSTALLATIEHANDLEIDING

(FR)

L'installation doit se faire selon les règles de l'art conformément aux instructions contenues dans cette notice et les règlements en vigueur dans le pays d'installation.

**Ce manuel sera remis à l'utilisateur après installation.**

(GB)

Appliances must be installed in a workmanlike manner in accordance with the instructions in this manual and locally applicable regulations.

**This manual will be handed over to the user after installation.**

(NL)

De apparaten moeten volgens de in het betreffende land geldende wetten en voorschriften worden geïnstalleerd, met strikte inachtneming van de instructies uit deze handleiding.

**Deze handleiding moet na het installeren aan de gebruiker overhandigd worden.**

**A M B A S S A D E**  
**D E B O U R G O G N E**

## IMPLANTATION / SITING PLAATSING

- (FR)** Déballer, vérifier le bon état de l'appareil. En cas d'avaries, signifier les réserves sur le bordereau de livraison, les confirmer, au plus tard sous 48 heures, par lettre recommandée avec accusé de réception auprès du transporteur.
- (GB)** Unpack and check the appliance is in good condition. In case of damage, note any reservations on the delivery note and confirm them within 48 hours by registered letter with confirmation of delivery to the carrier.
- (NL)** Pak het apparaat uit en controleer of het in goede staat verkeert. Signaleer eventuele beschadigingen op de leveringsbrief, en bevestig deze reserves binnen 48 uur per aangetekende brief met bericht van ontvangst aan de transporteur.

- (FR)** Installer impérativement sous une hotte d'extraction.  
Si cet appareil doit être mis en place près d'un mur, d'une cloison, d'un meuble, de bordures décoratives. Il est recommandé que ceux-ci soient faits d'un matériau non combustible. Si ce n'est pas le cas, ils doivent être recouverts d'un matériau approprié, bon isolant thermique non combustible. Une attention toute spéciale étant accordée aux réglementations de prévention des incendies.
- (GB)** Must be installed under an extractor hood.  
Do not install this unit near combustible walls, partitions, pieces of furniture or decorative material unless these are covered with adequate thermal insulation of the noncombustible type. Making sure the resulting installation meets local fire regulations.
- (NL)** Moet verplicht onder een afzuigkap worden geplaatst.  
Dit kooktoestel mag uitsluitend in de nabijheid van brandbare muren, scheidingswanden, keukenmeubels, sier- of ander materialen worden geplaatst wanneer deze bedekt dan wel overtrokken zijn met brandwerend isolatiemateriaal. De aldus ontstane installatie dient te voldoen aan de plaatselijke voorschriften t.a.v. brandveiligheid.

## GAZ / GAS IMPORTANT/ BELANGRIJK

- (FR)** L'INSTALLATION DOIT ETRE REALISEE CONFORMEMENT AUX REGLEMENTATIONS ET NORMES EN VIGUEUR.
- (GB)** THE APPLIANCE MUST BE INSTALLED IN ACCORDANCE WITH THE APPLICABLE REGULATIONS AND STANDARDS.
- (NL)** DE APPARATEN MOETEN VOLGENS DE GELDENDE DE WEITTEN EN VOORSCHRIFTEN WORDEN GEINSTALLEERD.

- (FR)** **Nota :** Cet appareil est de type **A** non raccordé à un conduit d'évacuation.
- (GB)** **Note :** This is a type **A** appliance and is not connected to a ventilating flue.
- (NL)** **N.B.:** Dit apparaat is van het type **A** - niet aangesloten op een afvoerleiding.

Tableau Table Tabel <b>1</b>	Type	Pression / Pressure / Druk	m3/h/kW
	G 20	20 mbar	1,46
	G 25	20 mbar	1,60
	G 25	25 mbar	1,60
	G 30	28-30 mbar	1,12
	G 30	50 mbar	1,12
	G 31	37 mbar	1,39
	G 31	50 mbar	1,39

☞ **Avant raccordement / Before connection / Voor het aansluiten**

Vérifier / Check / Eerst controleren :

- Ⓡ - Le parfait état de propreté des canalisations, afin d'éviter l'obstruction des injecteurs et le dysfonctionnement des têtes magnétiques. Le gaz pour lequel l'appareil à été réglé : plaquette signalétique (A fig. 1) et marquage. La compatibilité de la section des canalisations d'alimentation avec la puissance de l'appareil (suivant fiche technique). La conformité du débit d'air neuf (voir tableau 1).
- Ⓢ - Pipework is perfectly clean in order to prevent the injectors becoming blocked and malfunctioning of the magnetic heads. The gas for which the appliance was set up: rating plate (A fig. 1) and markings. Cross-sectional area of gas supply pipework is compatible with the appliance's thermal output (as per technical data sheet). Correct fresh air flowrate (See table 1).
- Ⓝ - Of de buisleidingen volkomen schoon zijn, om verstopping van de injectors en storingen in de werking van de magneetkoppen te voorkomen. Voor welk soort gas het apparaat is ingesteld: zie konstruktieplaatje (A fig. 1) en markering. Of de doorsnede van de toevoerbuizen afgestemd is op het vermogen van het apparaat (zie technische gegevens sheet van het apparaat). Juiste doorvoerhoeveelheid verse lucht (zien tabel 1).

☞ **Raccordement gaz / Gas connection / Gasaansluiting**

- Ⓡ Déposer le capot arrière **B** (fig.2).  
Raccord femelle C Ø 15/21, filetage 1/2" gaz (fig. 3),
- Ⓢ Remove rear cover **B** (fig. 2).  
Female coupling **C** Ø 15/21, 1/2" gas thread (fig. 3).
- Ⓝ Verwijder het achterpaneel **B** (fig.2).  
Vrl. koppeling **C** Ø 15/21, schroefdraad 1/2" gas (fig. 3).

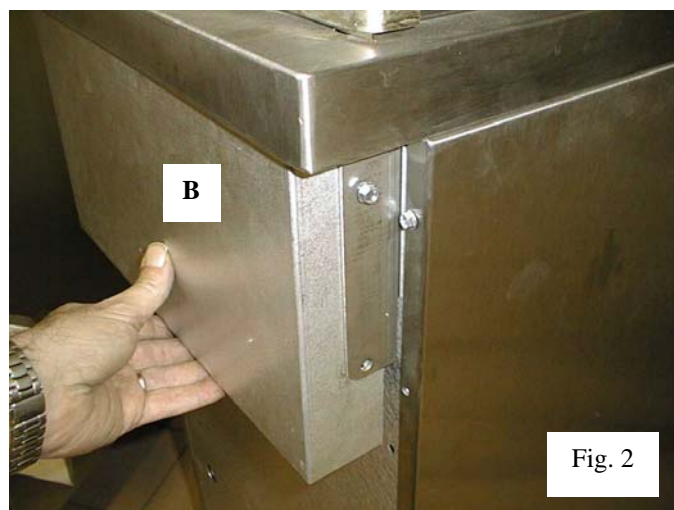


Fig. 2

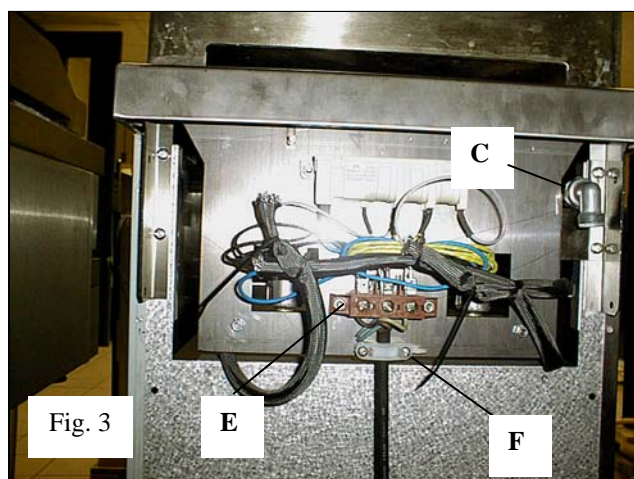
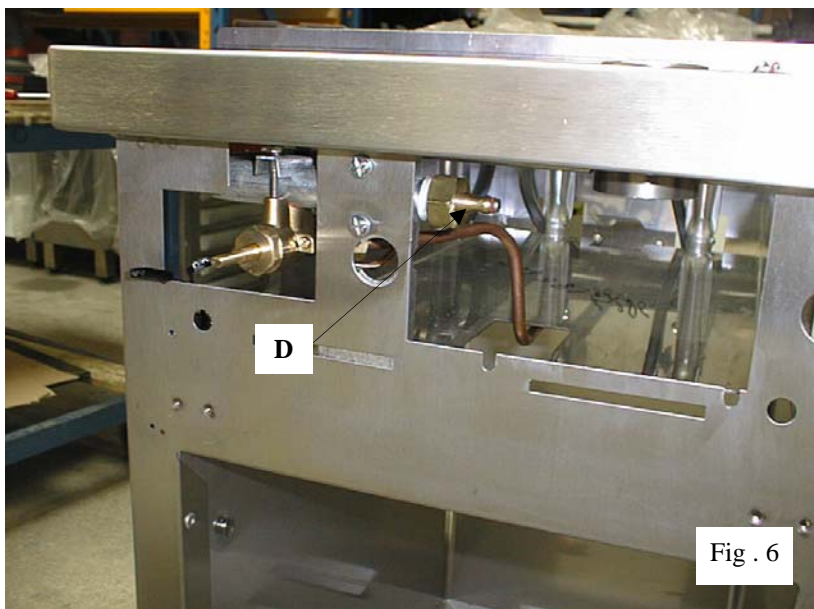
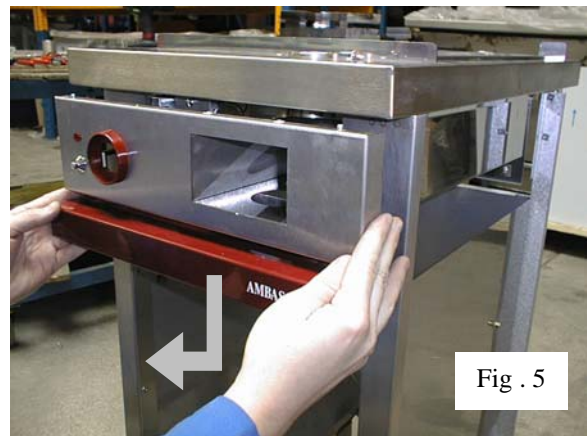


Fig. 3

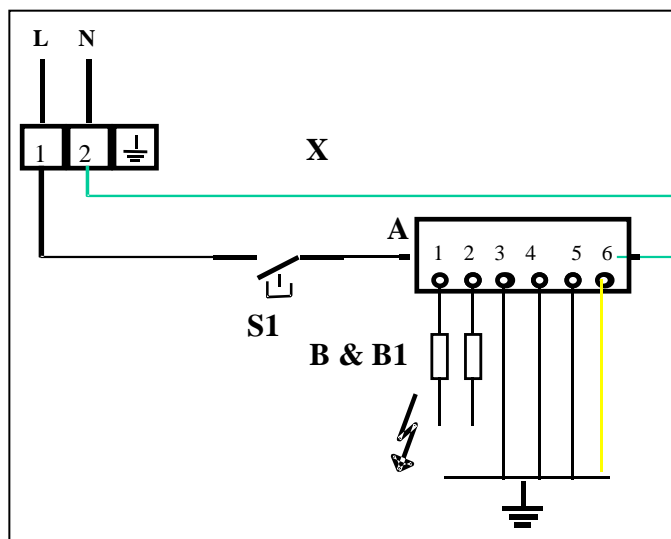
➡ **Après raccordement / After connection / Na het aansluiten**

- (FR)** Retirer les vis du bandeau émaillé avant (fig. 4).  
Abaisser le afin de le dégager (fig. 5).  
Déconnecter les fils électriques du voyant de mise sous tension et du bouton poussoir.  
Déposer le bandeau. Contrôler la pression d'alimentation sur prise de pression **D** (fig. 6).
- (GB)** Remove the screws from the enamelled front panel (fig. 4).  
Lower the panel to free it (fig. 5).  
Disconnect the electrical wires from the ON lamp and push-button.  
Remove the panel. Check supply pressure on pressure tap **D** (fig. 6).
- (NL)** Verwijder de schroeven uit het geëmailleerde voorpaneel (fig. 4).  
Trek het paneel naar beneden om het los te maken (fig. 5).  
Koppel de elektrische draden van controlelampje en drukknop los.  
Verwijder het paneel. Controleer de toevoerdruk op het drukafnamepunt **D** (fig. 6).



## Raccordement électrique / Electric connection / Elektrische aansluiting

- (FR)** Déposer le capot arrière (fig.2)  
Procéder au raccordement en utilisant un câble souple normalisé, au bornier **E** (fig. 3).  
Fixer le câble au moyen du serre câble **F**.
- (GB)** Remove rear cover (fig. 2).  
Use a standard flexible cable to connect to terminal block **E** (fig. 3).  
Secure the cable by means of cable clamp **F**.
- (NL)** Verwijder het achterpaneel (fig.2).  
Aansluiten met genormaliseerd snoer op klemblok **E** (fig. 3).  
Zet het snoer vast met een kabelklem **F**



## CHANGEMENT DE GAZ / CHANGE OF GAS / OVERSCHAKELEN OP ANDERE GASOORT

### IMPORTANT / BELANGRIJK

- (FR)** - Fermer le robinet de barrage avant toute intervention.
- (GB)** - Close the mains gas tap before carrying out any work.
- (NL)** - Draai de afsluitkraan dicht voordat de volgende handelingen worden uitgevoerd.

- (FR)** - En cas d'utilisation avec un gaz autre que celui du réglage initial, il est **impératif** de procéder à l'échange des injecteurs et de reprendre les réglages comme définis ci-après.
- (GB)** - In case of use with a gas other than that for which the appliance was initially set up, it is **crucial** to replace the injectors and modify the adjustments as defined below and.
- (NL)** - Als een ander gas gebruikt wordt dan dat waarvoor het apparaat oorspronkelijk was ingesteld, is het **absoluut noodzakelijk** de injectors te verwisselen en het apparaat opnieuw in te stellen volgens onderstaande instructies.

- (FR)** L'appareil est prévu pour fonctionner avec les gaz du tableau 4 en annexe 2.
- (GB)** The appliance is designed to operate with the gases in Table 4 in appendix 2.
- (NL)** Het apparaat werkt op de in onderstaande tabel 4, bijlage 2 aangegeven gassoorten.

### **(FR)** Spécial U.K. :

L'appareil prévu pour être relié à un circuit en gaz naturel est équipé d'un régulateur de pression gaz permettant à cet appareil de fonctionner sous une pression de 15 mbar.

Dans le cas d'un changement de gaz, il est nécessaire de retirer ce régulateur de pression et d'alimenter l'appareil en gaz butane ou propane directement au point de raccordement de l'alimentation gaz de l'appareil.

Procéder, comme lors de tout changement de gaz, aux nouveaux réglages (injecteurs, air primaire, ...). Voir annexe technique 2.

### **(GB)** Spécial U.K. :

The oven is designed to run on natural gas and is therefore fitted with a pressure regulating valve that allows it to be used at a pressure of 15 mbar.

If a different type of gas is to be used, this pressure regulating valve must be removed and the gas supply connected directly to a source of butane or propane.

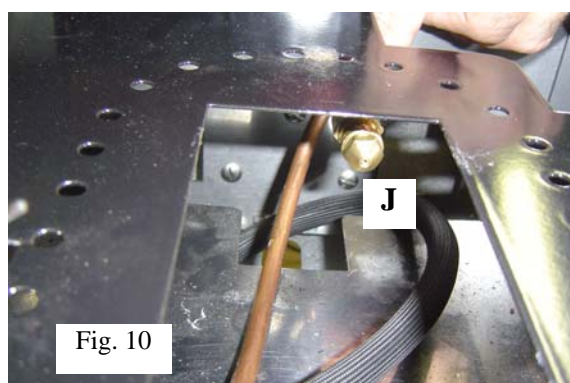
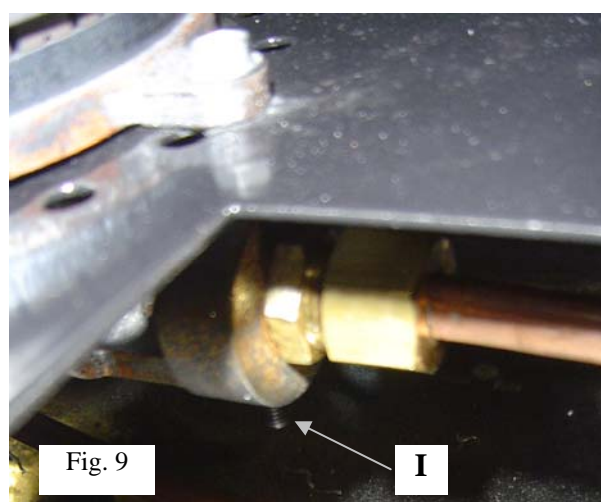
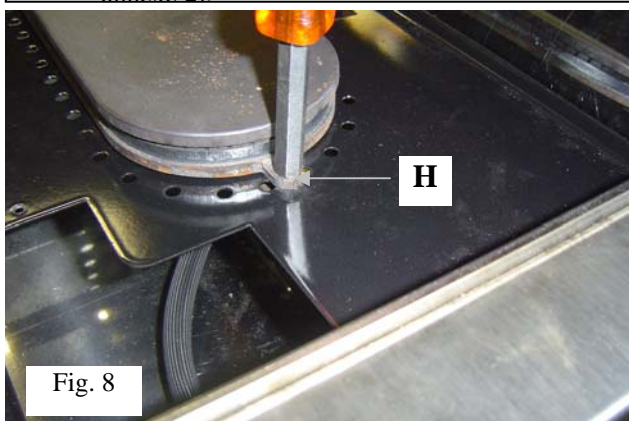
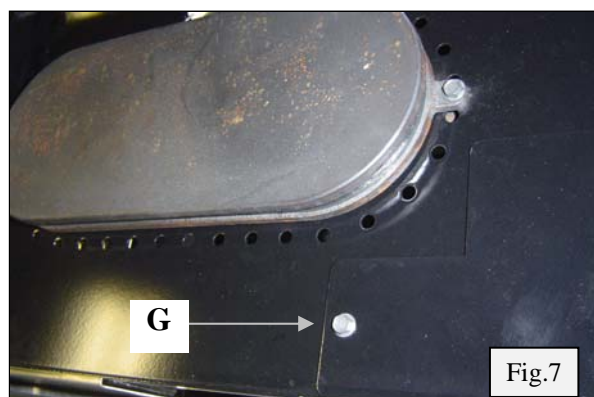
As always when changing the type of gas, the injectors, primary air, etc. must be adjusted. See technical appendix 0.



## BRULEUR / BURNER / BRANDER

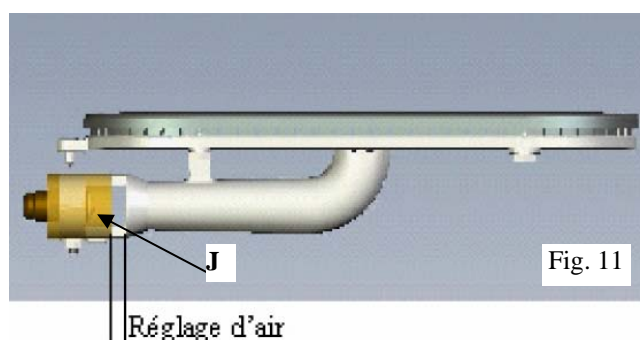
Accès au brûleur : Déposez la plaque / To access burner : Remove plate Toegang tot de brander : Verwijder de plaat.

- (FR)** Retirer la vis de fixation de la trappe (repère **G** fig. 7).  
Dévisser le brûleur **H** (fig. 8).  
Retirer la vis poiteau **I** (fig. 9)  
Echanger le/les injecteurs **J** (fig. 10, tableau n° 8 en annexe 2).
- (GB)** Retirer la vis de fixation de la trappe (repère **G** fig. 7).  
Dévisser le brûleur **H** (fig. 8).  
Retirer la vis poiteau **I** (fig. 9)  
Echanger le/les injecteurs **J** (fig. 10, tableau n° 8 en annexe 2).
- (NL)** Retirer la vis de fixation de la trappe (repère **G** fig. 7).  
Dévisser le brûleur **H** (fig. 8).  
Retirer la vis poiteau **I** (fig. 9)  
Echanger le/les injecteurs **J** (fig. 10, tableau n° 8 en annexe 2).



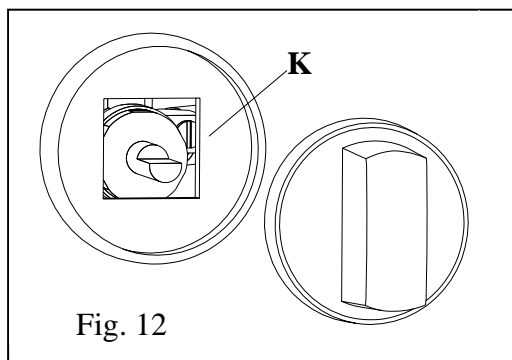
### 👉 Réglage de l'air primaire / Adjustment of primary air / Instellen van primaire luchtstroom

- (FR)** Procéder au réglage de la bague d'air **J** (voir fig. 11, tableau 9 en annexe 2).
- (GB)** Loosen the screw that secures the air ring **J** and then adjust (see fig. 11, table 9 in appendix 2).
- (NL)** Verwijder de bodemplaat. Draai de borgschroef van de luchtring **J** los en stel de luchtstroom in (zie fig. 11, tabel 9, bijlage 2).



☞ **Réglage du débit réduit des brûleurs / Adjustment of reduced flowrate of burners / Instellen van minimumstand branders**

- (FR)** Après raccordement ou changement de gaz, il est **impératif** de reprendre ce réglage. Déposer la manette, allumer le brûleur, passer en position min., puis agir à l'aide d'un tournevis sur la vis de réglage **K** (fig. 12).  
**Nota:** les flammes sont réduites au ¼ de leur taille en position mini, le brûleur ne doit pas s'éteindre en passant de la position maxi à la position mini.
- (GB)** After connection or change of gas, it is **crucial** to modify this adjustment. Remove the control knob, light the burner, adjust to minimum setting, then use a screwdriver to set the adjusting screw **K** (fig. 12).  
**Note:** flame is reduced to ¼ of its size in the minimum setting, the burner must remain lit when changing from maximum setting to minimum setting.
- (NL)** Na het aansluiten of na het overschakelen op een andere gassoort, is het **absoluut noodzakelijk** de minimumstand van elke brander opnieuw in te stellen. Verwijder de bedieningsknop, steek de brander aan, zet hem op minimumstand en draai de stelschroef **K** in de gewenste stand met behulp van een schroevendraaier (fig. 12).  
**N.B.:** in minimumstand worden de vlammen teruggebracht tot een 1/4 van hun grootte. Bij het overgaan van maximum- naar minimumstand mag de brander niet uitgaan.



☞ **Réglage des sécurités par thermocouple / Adjustment of thermocouple safety cut-outs  
Instellen van de thermokoppelbeveiligingen**

- (FR)** Si le brûleur s'éteint, après avoir maintenu enfoncée à fond la manette une vingtaine de secondes; vérifier : Le serrage (modéré) de la tête magnétique sur le robinet, que la pointe du thermocouple **L** soit bien léchée par la flamme (fig.13) et le bon état de propreté des thermocouples et têtes magnétiques.
- (GB)** If the burner goes out, having kept the control knob pushed in for roughly twenty seconds, check : (Moderate) tightening of magnetic head on the valve, the thermocouple **L** tip actually touches the flame (Figure 13). and the thermocouples and magnetic heads are clean.
- (NL)** Als de brander uitgaat nadat u de knop twintig seconden lang ingedrukt hebt gehouden moet gecontroleerd worden : Of de magneetkop goed op de kraan is vastgedraaid (matig vast), of de vlam goed aan de punt van het thermokoppel **L** lekt (fig. 13). en of thermokoppels en magneetkoppels volkomen schoon zijn.



L

Fig. 13

- (FR) APRES CHANGEMENT DE GAZ, APPOSER IMPERATIVEMENT L'ETIQUETTE DE CE NOUVEAU REGLAGE
- (GB) AFTER A CHANGE OF GAS, IT IS VITAL TO AFFIX THE LABEL SHOWING THIS NEW ADJUSTMENT
- (NL) NA HET OVERSCHAKELLEN OP EEN ANDERE GASOORT ONMIDDELLIJK HET ETIKET MET DE NIEUWE INSTELWAARDEN AANBRENGEN

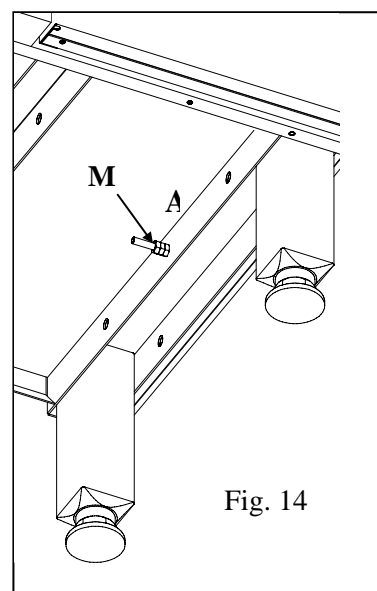
🔧 INTERVENTIONS / REPARATIES / INTERVENTIES

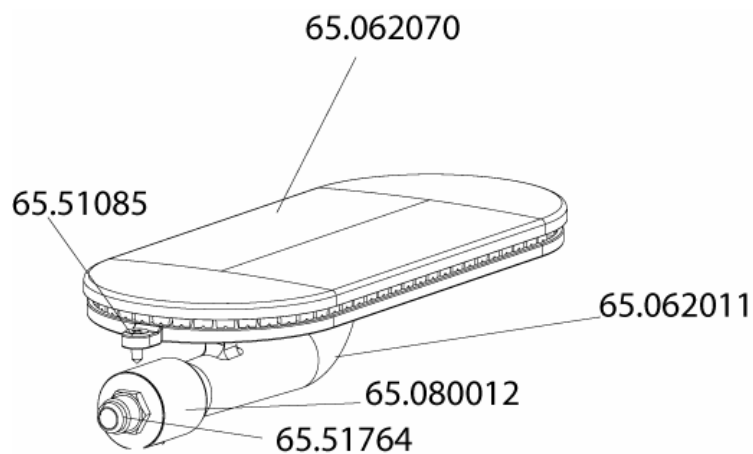
- (FR) Toute intervention ou dépannage sur un appareil doit être effectuée par un installateur qualifié.
- (GB) All work on or repair of an appliance must be carried out by a qualified installer.
- (NL) Alle onderhouds- en reparatiewerkzaamheden aan deze apparaten moeten worden uitgevoerd door een gekwalificeerde installateur.



- (FR) **Il y a danger à mettre l'appareil en service sans relier sa masse à la terre.**  
*Notre responsabilité ne saurait être engagée en cas d'accidents consécutifs à une mise à la terre inexistante ou incorrecte*
- (GB) **It is hazardous to put the appliance into service without connecting it to earth.**  
*No liability can be accepted for accidents resulting from non-compliance with this requirement or incorrect earthing*
- (NL) **Het is gevaarlijk dit apparaat in bedrijf te stellen zonder het eerst op de massa te hebben aangesloten.**  
*Wij wijzen elke aansprakelijkheid af bij ongevallen die veroorzaakt worden door afwezigheid of onjuiste aarding.*

- (FR) Raccorder la borne d'équipotentialité **M** (fig. 14).
- (GB) Connect the equipotential bonding terminal **M** (Figure 14).
- (NL) Sluit de equipotentiaalklem **M** aan (fig. 14).





+ 4 vis d'assemblage référence 65.129101

Désignation / Designation / Beschrijving	Référence / Part number / Ref
Voir tableau annexe 2 - See Table in Appendix 2 - Zie tabel bijlage 2.	

<b>(FR)</b>	SCHEMA DE GAZAGE
<b>(GB)</b>	GAS CIRCUIT DIAGRAMME
<b>(NL)</b>	GASSCHEMA
<b>(DE)</b>	GASSHALTBILD
<b>(IT)</b>	SCHEMA DI GASATURA
<b>(ES)</b>	ESQUEMA DE GASIFICACIÒN
<b>(PT)</b>	ESQUEMA DO GÁS

# « CMG 410 SLK »

## MANUEL D'UTILISATION USER'S MANUAL BEDIENINGSHANDLEIDING

**(FR)** Cet appareil est à usage professionnel et doit être utilisé par des personnels qualifiés. Il doit être installé conformément aux réglementations et normes en vigueur dans un local suffisamment aéré.

Tout changement de tension, autre que celui pour lequel il est réglé, doit être réalisé par un installateur qualifié.

**GARANTIE.** La garantie est portée sur le contrat de vente. Pour toute intervention de garantie, s'adresser à un revendeur agréé. Cette garantie ne couvre pas les détériorations provenant d'une mauvaise installation, utilisation ou d'un mauvais entretien.

**(GB)** This appliance is intended for professional use and must be used by qualified persons. It must be installed in accordance with the applicable regulations and standards in an adequately ventilated room.

Any changeover to a voltage other than that for which the appliance is set up must be carried out by a qualified installer.

**WARRANTY.** The warranty is stated on the sales contract. Please contact your approved Dealer if any work has to be carried out under warranty. This warranty excludes damage resulting from incorrect installation, improper use or inadequate servicing.

**(NL)** Dit apparaat is bestemd voor professionele toepassingen en mag alleen worden gebruikt door gekwalificeerd personeel. Het apparaat moet in een goed geventileerde ruimte en volgens de geldende wetten en voorschriften worden geïnstalleerd.

Het omschakelen naar een andere spanning dan die waarvoor het apparaat oorspronkelijk werd ingesteld mag alleen worden uitgevoerd door een gekwalificeerde installateur.

**GARANTIE.** De garantie wordt aangetekend op het verkoopcontract. Voor alle reparaties onder garantie dient u zich te wenden tot een erkende dealer. Beschadigingen ten gevolge van verkeerde installatie, verkeerd gebruik en verkeerd onderhoud vallen niet onder de garantie.

# AMBASSADE DE BOURGOGNE

**Avant utilisation / Prior to use / In bedrijf stellen :**

- (FR)** Avant la première mise en service, enlevez le vernis, à l'aide d'un solvant, apposé sur la plaque et destiné à assurer sa protection lors du stockage.  
*Il est normal de constater un dégagement de fumée lors des premières utilisations*
- (GB)** Remove protective varnish on plate using a solvent prior to commissioning.  
*Initial usage will cause some smoke and is no cause for alarm.*
- (NL)** Verwijder de beschermende vernislaag met een oplosmiddel.  
*Rookontwikkeling in het begin is normaal.*

- (FR)** **ATTENTION :** La température peut dépasser 300°C en zone de cuisson, les zones à proximités peuvent être très chaudes. Informer les utilisateurs potentiels des risques encourus.  
La température du tiroir à jus est une zone chaude, lors de la manipulation surtout lors de la manipulation prolongée, prévoir un moyen de protection individuel pour éviter tout risque de brûlure.
- (GB)** **WARNING:** The temperature may exceed 300°C in the cooking area; the nearby areas may also be very hot. Inform potential users of the risks.  
The collecting drawer is a hot area. During handling, particularly for long periods of time, protective clothing should be worn to prevent burns.
- (NL)** **WAARSCHUWING:** De temperatuur kan in de kookzone hoger zijn dan 300°C en in de omringende zones kan het zeer heet worden. Waarschuw potentiële gebruikers voor deze gevaren.  
De juslade is een hete zone. Bij het hanteren hiervan, en vooral bij langdurig hanteren, altijd persoonlijke beschermingsmiddelen dragen om verbrandingen te voorkomen.



**Mise en service des brûleurs / Using the burners / Aansteken van de branders (fig. 15) :**

- (FR)** Pousser et tourner la manette du brûleur N, dans le sens inverse des aiguilles d'une montre jusqu'au repère Δ, et appuyer simultanément sur le bouton de l'allumeur O.  
Maintenir la manette poussée à fond une vingtaine de secondes afin de permettre l'accroche de la sécurité.  
Nota : Une position débit réduit repérée par le sigle Δ vous donne la puissance minimale pré-réglée du brûleur.  
Pour éteindre, tourner la manette dans le sens des aiguilles d'une montre jusqu'à la position O.  
Le voyant P indique la mise sous tension de l'appareil (il reste éclairé tant que l'appareil n'est pas déconnecté du réseau d'alimentation).
- (GB)** Push and turn the knob N counter-clockwise to the Δ mark. Simultaneously push ignition pushbutton O several times.  
Keep the control knob pushed in for roughly 20 seconds in order to activate the safety cut-out.  
A reduced flowrate position identified by the mark Δ produces the preset minimum burner power (low flame).  
To turn off, turn the control knob clockwise to the O position.  
Signal lamp P lights when the unit is energised.
- (NL)** Druk op de branderknop N en draai deze tegen, de wijzers van de klok in tot Δ. Druk tegelijkertijd herhaaldelijk op de onstekingsknop O.  
Houd de knop ongeveer twintig seconden helemaal ingedrukt zodat de beveiliging inkoppelt.  
Met de knop op minimumstand (aangeduid met Δ) geeft de brander de vooringestelde minimumvlam.  
Om de brander uit te zetten draait u de knop met de wijzers van de klok mee naar stand O.  
Verklikkerlamp P geeft aan dat het apparaat aan het net is geschakeld.

**Conseil d'utilisation / Useful hint / Gebruikstips :**

- (FR)** Nous vous conseillons pour éviter que vos préparations n'attachent, de graisser la plaque grillade à l'aide d'une huile végétale de bonne qualité avant chaque service.  
Démarrer sur la puissance maximum, puis réduire en fonction des besoins.
- (GB)** Oil griddle prior to use with a good quality vegetable oil.  
Switch to full power immediately, then adjust as required.
- (NL)** Om aanbakken te voorkomen verdient het aanbeveling, de grillplaat voor gebruik met een goede kwaliteit plantaardige olie in te oliën. Schakel om te beginnen op maximaal en regel daarna terug naar behoefte.

**NETTOYAGE / CLEANING / REINIGING**

- (FR)** AVANT TOUS NETTOYAGES, FERMER LA VANNE DE BARRAGE GAZ .
- (GB)** BEFORE ANY CLEANING WORK, CLOSE THE GAS SUPPLY TAP .
- (NL)** VOOR HET REINIGEN ALTIJD EERST DE GASKRAAN DICHTDRAAIEN.

**Plaque / Plate / Plaat :**

- (FR)** Après chaque service, lorsque la plaque est tiède, enlever les résidus alimentaires avec une spatule en bois, la nettoyer à l'eau ou avec du gros sel à l'aide d'un chiffon. Graisser et essuyer.
- (GB)** Let cool and use wooden spatula to clean plate, then rinse with water or use coarse salt and a rag. Grease and wipe.
- (NL)** Wacht tot de plaat is afgekoeld en verwijder bakresten met een houten spatel. Reinig de plaat met water of grof zout en een doek. Invetten en schoonvegen.

**Carrosserie / Body panels / Omkasting:**

- (FR)** Vous pouvez utiliser des produits spécifiques à inoxydable (par exemple SUMAINOX ®, JONHSON INOXYDABLE ®, PPZ INOXYDABLE ®), jamais de produits abrasifs.
- (GB)** You can use special-purpose products for stainless steel (e.g. SUMAINOX ®, JOHNSON STAINLESS STEEL ®, PPZ STAINLESS STEEL ®). Never use abrasive products.
- (NL)** U kunt speciale roestvrijstaal reinigingsprodukten gebruiken (bijvoorbeeld SUMAINOX ®, JONSHON INOXYDABLE ®, PPZ INOXYDABLE ®), maar gebruik nooit schurende middelen.

- (FR)** ATTENTION : Il est formellement déconseillé de nettoyer cet appareil à l'aide de produits chlorés.
- (GB)** CAUTION : Use NO chlorinated cleasers to clean this unit.
- (NL)** WAARSCHUWING : Gebruik GEEN chloorhoudende middelen om deze apparaten te reinigen.