



Fourneau gaz avec four Gastronorme



CG 721 GAGCF.

Fourneau avec plaque coup de feu 650 x 500 mm,
1 four gaz Gastronorme 1/1.



- Habillage et façade inox.
- Pieds inox avec vérins réglables. Hauteur : 150/175 mm.

Table

- Dimensions : 700 x 650 mm.
- 1 plaque coup de feu fonte de 650 x 500 mm sur brûleurs avec sécurité par thermocouple.
- Puissance 7 kW.
- Allumage électrique.

Four

- Dimensions intérieures : L 530 - P 400 - H 305 mm.
- Brûleur à flamme autostabilisée de 4 kW.
- Sécurité par thermocouple.
- Thermostat.

CG 721 GAGCF

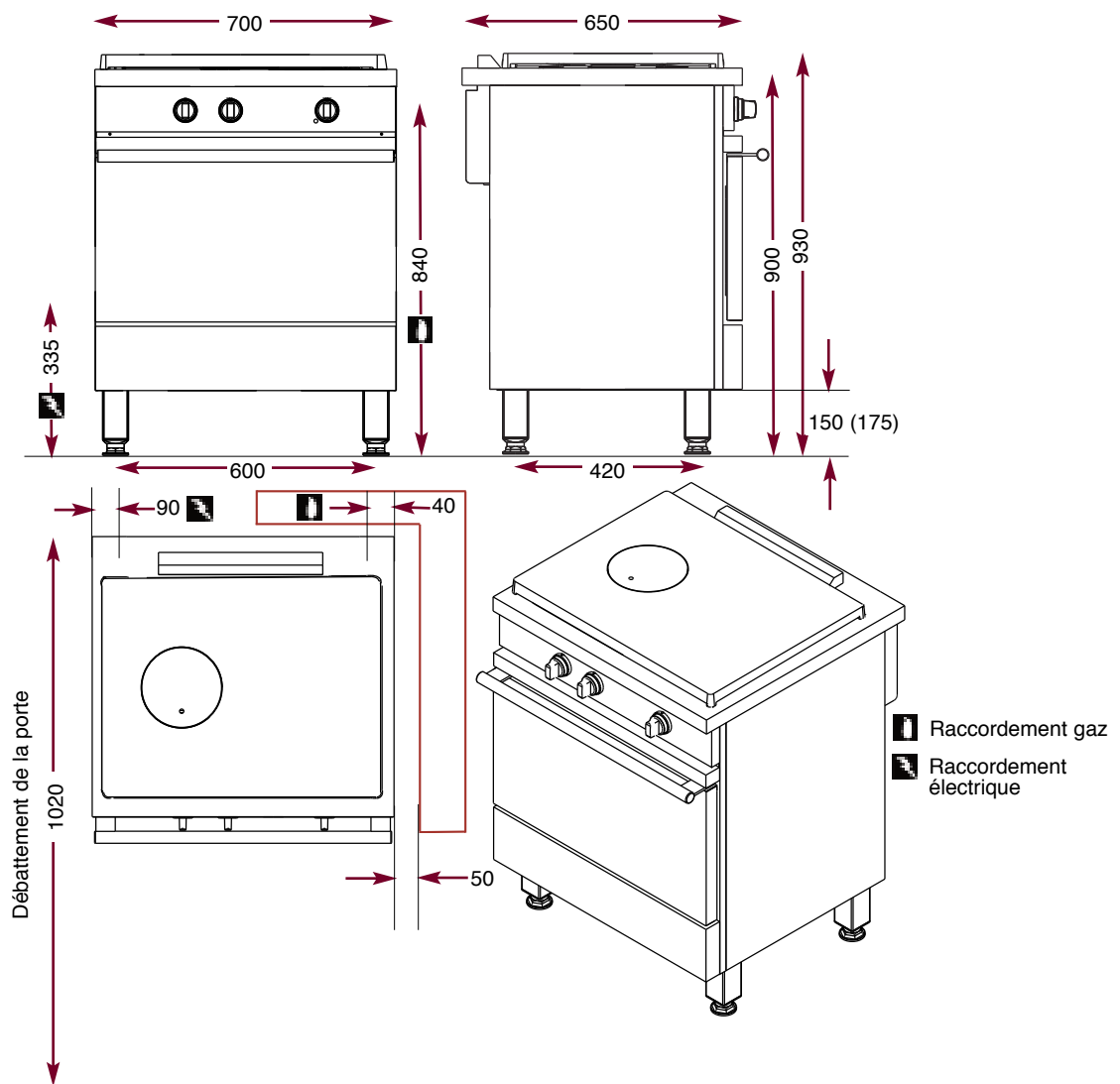
L 700 - P 650 - H 900

FOUR (en remplacement du four gaz)

SFE 530	1 four électrique statique avec voûte rayonnante + gril (3,1 kW)*
SFCT 530	1 four à convection forcée (2.95 kW) (230 V/400 V+N+T)*
SGE 530	Gril électrique (sur four à convection forcée)
* Alimentation 230 V, commutable en 400 V + N + T, uniquement.	



1 plaque coup de feu, 1 four gaz Gastronomique 1/1 CG721 GAGCF



AMBASSADE
DE BOURGOGNE

La Cuisson des Chefs.