



CG 641 P. Fourneau 4 feux vifs, 1 four gaz.



- Habillage et façade inox.
- Pieds inox avec vérins réglables. Hauteur : 150/175 mm.

Table

- Dimensions : 600 x 650 mm.
- Brûleurs à sécurité par thermocouple.
- 1 brûleur de 4 kW.
- 2 brûleurs de 3 kW.
- 1 brûleur de 1,5 kW.
- Grilles fonte.

Four

- Dimensions intérieures : L 400 - P 455 - H 305 mm.
- Brûleurs à flamme autostabilisée de 3,5 kW.
- Sécurité par thermocouple.
- Thermostat.

CG 641 P

L 600 - P 650 - H 900

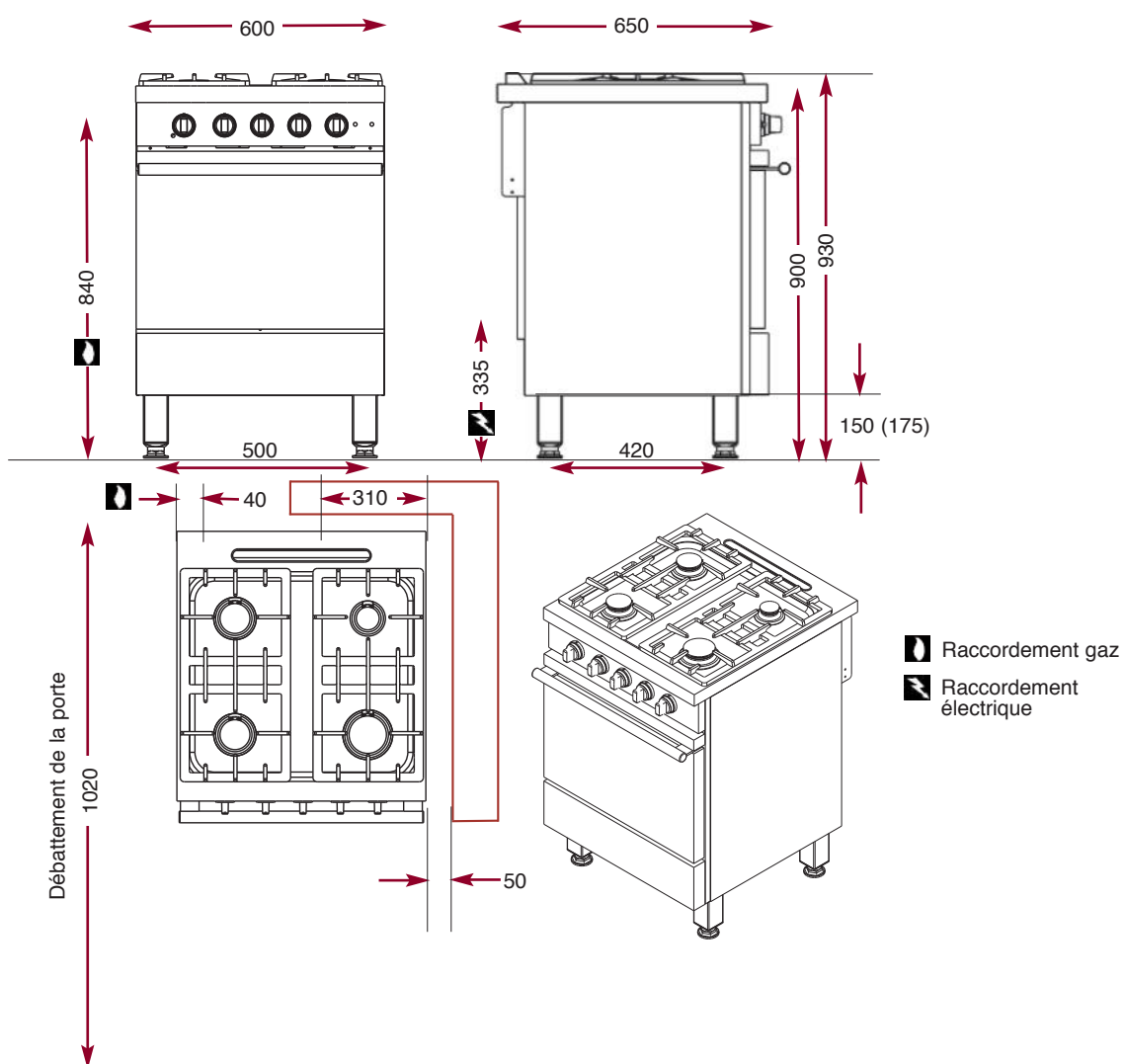
TABLE

SB 138	1 brûleur de 1,5 kW ou de 4 kW à la place d'un brûleur de 3 kW
SB 238	2 brûleurs de 4 kW à la place de 2 brûleurs de 3 kW

FOUR (en remplacement du four gaz)

SFE 001	1 four électrique statique avec voûte rayonnante + grill (2,5 kW)*
SFCT 001	1 four à convection forcée (2,65 kW) (230 V mono)
SGE 001	Gril électrique (sur four à convection forcée)

* En équipement 400 V (sans neutre), avec supplément.



La Cuisson des Chefs.