



Fourneau gaz avec four Gastronorme



CG 1051 GA

Fourneau 5 feux vifs, 1 four gaz Gastronorme 1/1.

- Habillage et façade inox.
- Pieds inox avec vérins réglables. Hauteur : 150/175 mm.



Table

- Dimensions : 1000 x 650 mm.
- Brûleurs à sécurité par thermocouple.
- 2 brûleurs de 3 kW, 1 brûleur central de 5 kW, 1 brûleur de 4 kW, 1 brûleur de 1,5 kW.
- Grilles fonte.

Four

- Dimensions intérieures : L 530 - P 400 - H 305 mm.
- Brûleur à flamme autostabilisée de 4 kW.
- Sécurité par thermocouple.
- Thermostat.

Armoire neutre

CG 1051 GA

L 1000 - P 650 - H 900

- Option allumage électrique sur tous les brûleurs

SAE

Variantes

TABLE

SB 138	1 brûleur de 4 kW à la place d'un brûleur de 3 kW
SB 238	2 brûleurs de 4 kW à la place de 2 brûleurs de 3 kW
SB 104	1 brûleur de 4 kW à la place d'un brûleur de 1,5 kW

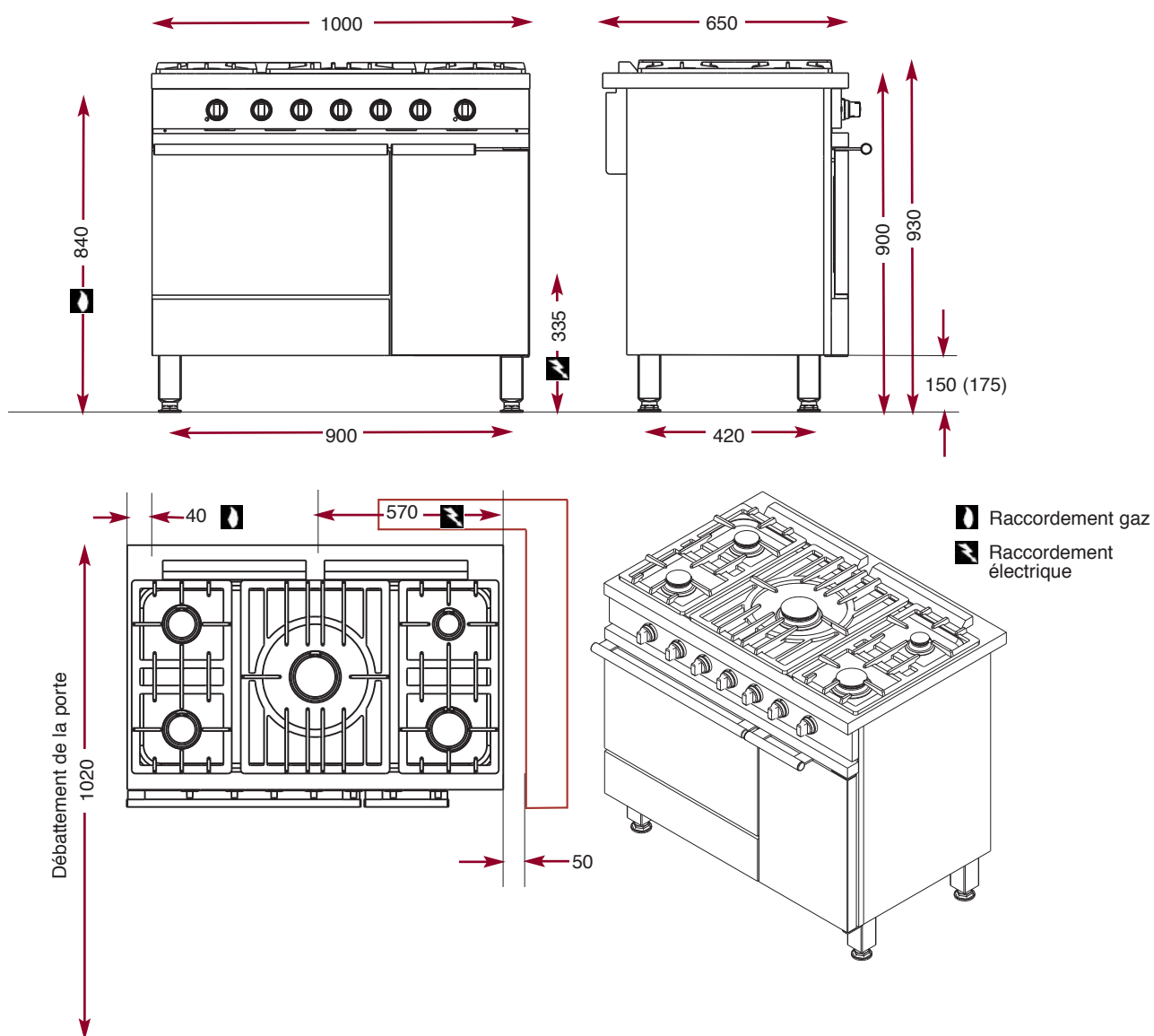
FOUR (en remplacement du four gaz)

SFE 530	1 four électrique statique avec voûte rayonnante + grill (3,1 kW)
SFCT 530	1 four à convection forcée (2.95 kW) (230 V/400 V+N+T)
ET 001	Placard aménagé en étuve chauffante (230 V mono)*
SAM AG	Position inversée de l'armoire (à gauche)
SGE 530	Gril électrique (sur four à convection forcée)
ECH 400	Echelles armoire pour rangement plateries gastronomes 1/1



5 feux vifs, 1 four Gastronorme 1/1

CG 1051 GA



AMBASSADE
DE BOURGOGNE

La Cuisson des Chefs.